

Montage und Installationsanweisung



Elektrowärmetauscher der Reihe D-EWT 1,5-18kW-EV (Evo)

Bei nicht beachten dieser Installationsanweisung kann der Hersteller nicht für Schäden, welche am Gerät, der Umwelt, an Sachwerten oder Personen entstehen, haften.

Es geht um Ihre Sicherheit!

Diese Elektrowärmetauscher bestehen aus einem Edelstahlgehäuse und einem eingebauten Elektroheizstab aus Incoloy 825.

1. Bestimmung:

Diese EWT sind grundsätzlich nur zulässig, um das Badewasser von Schwimmbädern und Whirlpools bei laufender Pumpe zu beheizen. Veränderungen und Umbauten aller Art ohne Rücksprache mit dem Hersteller sind verboten.

2. Sicherheitshinweis:

Dieses Gerät ist nicht dafür bestimmt, durch Personen (einschließlich Kinder) mit eingeschränkten physischen, sensorischen oder geistigen Fähigkeiten oder mangels Erfahrung und/oder mangels Wissen benutzt zu werden, es sei denn, sie werden durch eine für ihre Sicherheit zuständige Person beaufsichtigt oder erhielten von ihr Anweisung, wie das Gerät zu benutzen ist.

3. Wichtig.

- 3.1 Alle Personen, die mit der Installation, Inbetriebnahme, Bedienung, Wartung und Instandhaltung des EWT zu tun haben, müssen entsprechend qualifiziert sein und diese Installationsanweisung genau befolgen.
- 3.2 Die Inbetriebnahme darf nur von einem Elektrofachmann nach den geltenden Sicherheitsvorschriften DIN VDE 0100 ordnungsgemäß vorgenommen werden.

4. Brandgefahr.

Bei unsachgemäßer Handhabung oder Ausfällen aller Sicherheitseinrichtungen kann der EWT im Extremfall Temperaturen von über 100°C erreichen.

- 4.1 Bei einer Wandmontage sollte, insbesondere wenn das Baumaterial leicht entflammbar ist, eine hitzebeständige Platte zwischen dem Elektrowärmetauscher und der Wand angebracht werden. Diese Platte muss mindestens 10 cm in der Länge und in der Breite größer sein als der Elektrowärmetauscher.
- 4.2 Die Installation darf nicht in der Nähe von brennbaren Materialien erfolgen.
- 4.3 Es dürfen keine Abdeckungen oder Isolation verwendet werden.

5. Sicherheitseinrichtungen:

- 5.1 Der Elektrowärmetauscher sollte durch drei Sicherheitsausschalter geschützt sein.
- 5.2 Soweit vom Kunde nicht weniger Sicherheitseinrichtungen ausdrücklich verlangt werden, werden diese EWT daher serienmäßig mit
 - a) Regelthermostat 0°C bis 40°C
 - b) Sicherheitsthermostat 55°C
 - c) Strömungswächter ausgestattet.

Steuern Sie das Gerät nicht mit dem Strömungswächter, sondern über die Filterpumpe. Siehe 11.8 und Schaltplan

- 5.3 Die Sicherheitseinrichtungen schalten bei Erreichen unzulässiger Werte den EWT ab.

6. Korrosionsvorbeugung.

- 6.1 Der Elektrowärmetauscher sollte möglichst in einem trockenen Raum montiert werden. Eisenhaltiges Tropfwasser kann das Edelstahlgehäuse beschädigen.
- 6.2 Beim Anschluss an den Wasserkreislauf ist darauf zu achten, dass keine Metallteile in den EWT eingeschwemmt werden. Vor Inbetriebnahme muss die Wasserleitung vollgepumpt und entlüftet sein.
- 6.3 Der Elektrowärmetauscher muss so montiert werden, dass er immer vollständig mit Wasser gefüllt ist. Außerhalb der Badesaison kann er auch vollständig entleert sein.
- 6.4 Es dürfen die folgenden Wasserwerte nicht überschritten werden, sonst entsteht Korrosion.

Chlorid Gehalt max. 400 mg/l

Freies Chlor max. 1,3 mg/l

PH max. 6,8 – 7,8

Salz max. 500 ppm – mg/l

Achtung: Entkeimungsgeräte sind grundsätzlich nach dem Wärmetauscher zu installieren und zwar so, dass auch während der Zeit des Stillstandes keine Chemikalien oder Gase in den Wärmetauscher eindringen können.

7. Frostgefahr.

Bei Frostgefahr den Elektrowärmetauscher vollständig entleeren. Den Durchflusswächter abmontieren und frostsicher aufbewahren.

8. Zu beachten.

Der spezifische Wasserwiderstand bei 15°C darf nicht unter 550 Kilo OHM / cm liegen. Das bedeutet, dass er sich, bei Berücksichtigung der vorgegebenen Grenzwerte (siehe oben), zwischen 1,5 Mega OHM / cm und 550 Kilo OHM / cm bewegen wird.

9. Betriebsdruck.

Der maximale zulässige Betriebsdruck von 3 bar darf nicht überschritten werden.

10. Mindestdurchflussmenge.

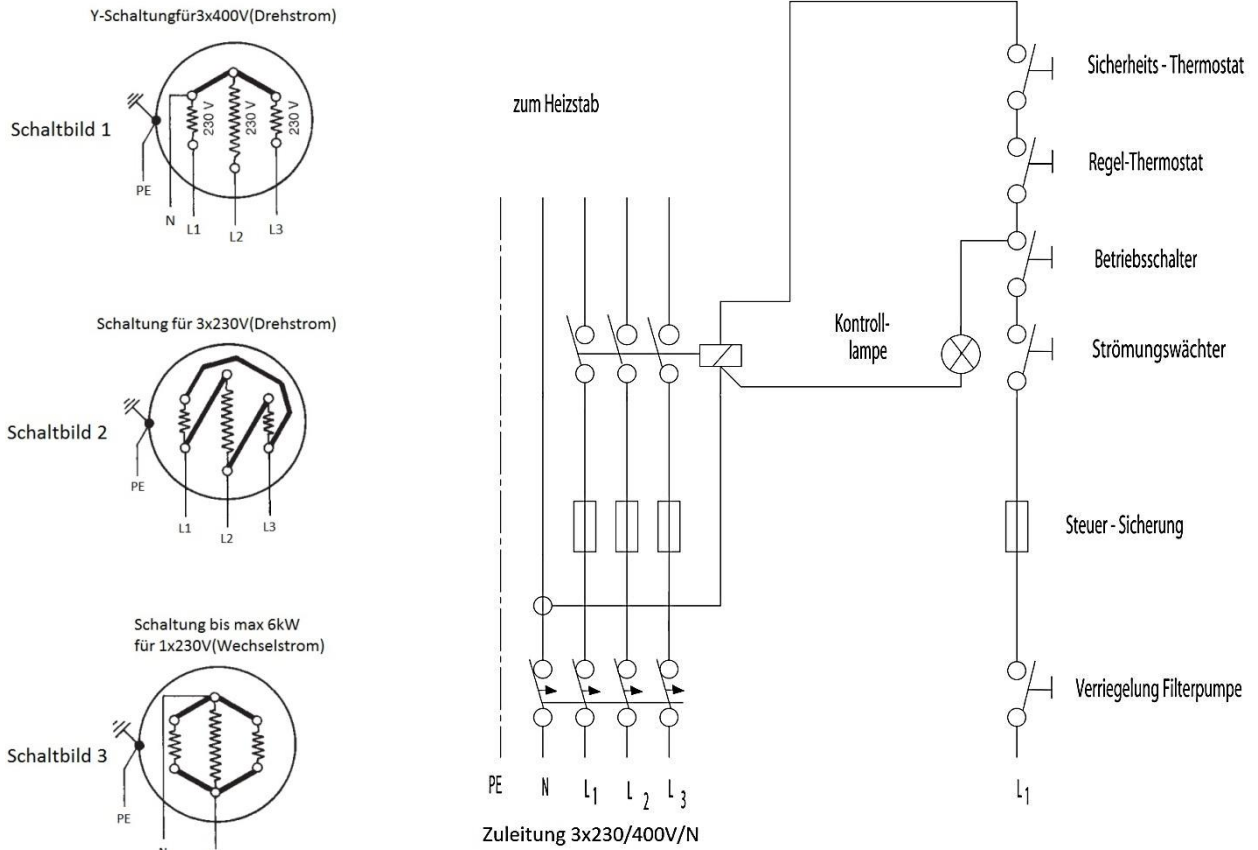
Bei Strömungswächter 2800 l/h

11. Sicherheitshinweise.

- 11.1 Bevor der Elektrowärmetauscher in Betrieb genommen wird, müssen in die Stromversorgung ein FI – Schutzschalter (0,03 A) und eine Sicherung eingebaut werden.
- 11.2 Der Elektrowärmetauscher muss an den Schutzleiter angeschlossen werden.
- 11.3 Alle Metallteile sind in den Potenzialausgleich einzubeziehen.
- 11.4 Das Gerät muss an festverlegte Leitungen angeschlossen werden.
- 11.5 Für den elektrischen Anschluss ist ein Kabel der Norm H07 RNF zu verwenden.
- 11.6 Bei Kabelquerschnitt VDE 0100 beachten.
- 11.7 Der Steuerstromkreis darf maximal 1 A Wechselstrom führen. Der Schaltkasten ist auf diese Maximalleistung abzustimmen.

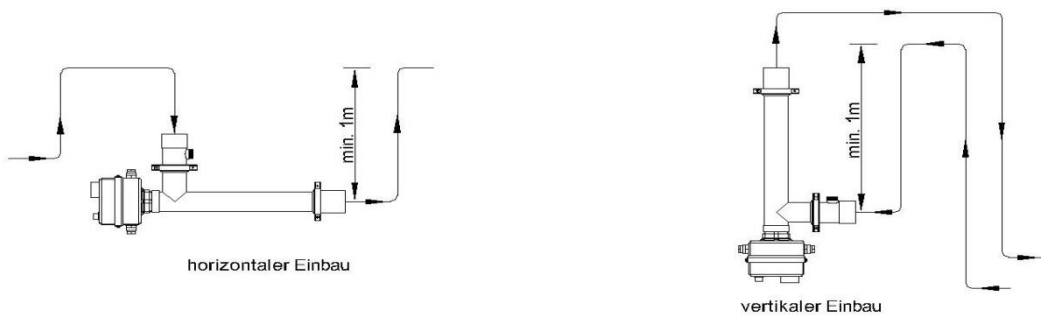
11.8 Der Betriebsschütz für den Heizstab muss unbedingt über die Filterpumpe elektrisch verriegelt werden.

12. Schaltplan:

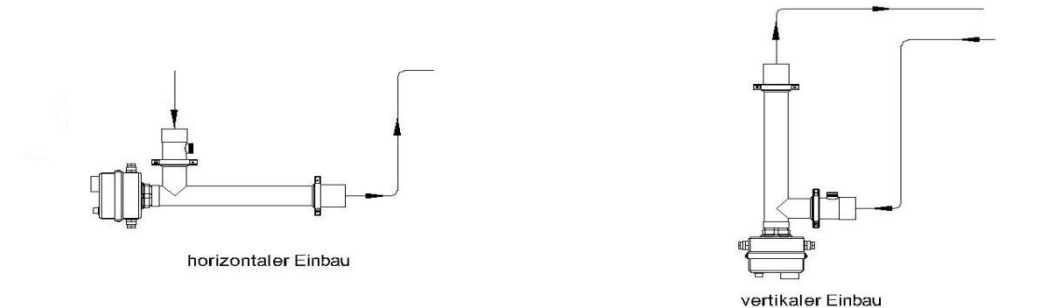


13. Installationsanweisung:

Installationsanordnung oberhalb des Wasserspiegels



Installationsanordnung unterhalb des Wasserspiegels



14. Allgemein wichtiger Hinweis:

Der Elektrowärmetauscher sollte unbedingt an einem Ort mit ausreichend dimensioniertem Bodenablauf installiert werden. Bei Schäden an Wärmetauschern, Filtern und ähnlichen Geräten kann es zu einem unkontrollierten Wasseraustritt kommen. Kellerräume und ähnliche Bereiche können schnell Unterwasser geraten und Sachschäden davon tragen!

15. Für eventuelle spätere Verwendungszwecke legen sie bitte diese Installationsanweisung den Bauakten bei. Danke