

BADUJET Primavera



**Kraftvolle Einbau-Anlage für ambitionierte Schwimmer.
Maximale Leistung für maximal aktives Wasser.**

Einsatzgebiet

Zum Wandeinbau in alle Beckenausführungen, als Attraktion, für die Fitness, als Wellen- oder Luftperlbäd, für die Unterwasser-massage nach ärztlichem Rat. Schwimmen ohne Wende auch in kleinen Becken möglich.

Ausführung

Durch ein im Becken bündig eingebautes Einbau- und Düsengehäuse aus Kunststoff wird mit einer über eine Saug- und Druckleitung ange-schlossenen leistungsstarken BADU Pumpe Wasser angesaugt und mit einem kräftigen Strahl über zwei regelbare Düsen - allseitig um 60° schwenkbar - ins Schwimmbecken zurückgeführt. Eine Vielzahl von Öffnungen in der Ansaugblende sorgt für eine äußerst geringe Ansaugströmung. Blickfang dieser Anlage ist eine hochwertige

Edelstahlblende, die durch ein fließendes und homogenes Design be-sticht. Für ein wohliges Ambiente sorgt eine eingebaute LED-Leuchte, die, auch der pneumatische Ein-/Ausschalter und die Regelung für das prickelnde Luftperlbäd, vom Becken aus bedient werden kann.

Werkstoffe

Einbaugehäuse	ABS
Düsengehäuse	ABS
Innenteile	PP/PC/ASA
Saug-/Druckleitung	PVC
Absperrschieber und Fittings	PVC
Blende/Haltegriff	Edelstahl

Empfehlenswertes Zubehör siehe Seite 142.

Technische Daten bei 50 Hz	BADUJET Primavera	21-81/33 G 29°	21-81/34 G 29°
Förderstrom der Pumpe (m³/h)	3~1~	75	85
Spannung	3~1~	3 N~ 400/230 V/1~ 230 V	3 N~ Δ 400 V
Leistungsaufnahme P ₁ /-abgabe P ₂ ¹⁾ (kW)	3~1~	3,80/3,00 / 3,90/3,00	4,66/4,00
Anzahl der Düsen (Ø 40 mm)		2	2
Ausströmdruck an den Düsen (bar)	3~1~	1,00	1,00
Ausströmgeschw. mittig 2 m vor den Düsen (m/s)	3~1~	1,1	1,2
Massagedruck (bar) max.	3~1~	1,60	1,80
Düsen allseitig schwenkbar (Grad)		60	60

Detaillierte Infos zur Schutzart des Motors siehe Seite 157.

Artikel-Nr.	Typ	Variante	Spannung	Leistungsabgabe P ₂	UVP netto	UVP brutto ⁷⁾
232.6100.000	BADUJET Primavera	Vormontagesatz			515,97 €	614,- €
232.7400.000	BADUJET Primavera mit weißer LED	Fertigmontagesatz	1~ 230 V	3,00 kW	3.095,80 €	3.684,- €
232.7420.000	BADUJET Primavera mit Multicolor-LED	Fertigmontagesatz	1~ 230 V	3,00 kW	3.095,80 €	3.684,- €
232.7200.000	BADUJET Primavera mit weißer LED	Fertigmontagesatz	3 N~ 400/230 V	3,00 kW	2.991,60 €	3.560,- €
232.7220.000	BADUJET Primavera mit Multicolor-LED	Fertigmontagesatz	3 N~ 400/230 V	3,00 kW	2.991,60 €	3.560,- €
232.7800.000	BADUJET Primavera mit weißer LED	Fertigmontagesatz	3 N~ Δ 400 V	4,00 kW	3.200,00 €	3.808,- €
232.7820.000	BADUJET Primavera mit Multicolor-LED	Fertigmontagesatz	3 N~ Δ 400 V	4,00 kW	3.200,00 €	3.808,- €
232.6100.100	Zusatz-Kit BADUJET Primavera für Fliesenbecken				41,18 €	49,- €

Bei Bestellung einer kompletten Anlage bitte Artikel-Nr. von Vor- und Fertigmontagesatz angeben.



Mit Edelstahlblende >

Lieferung mit Edelstahl-Haltegriff >



QR-Code scannen:
BADUJET Gegenstromanlagen-
Anwendungsvideo...



Lieferumfang

Vormontagesatz

- Kunststoff-Einbaugehäuse
- Absperrschieber
- Spannung komplett, Schrauben und Dichtungen

Fertigmontagesatz

- Düsengehäuse komplett, mit zwei schwenkbaren Düsen und Schrauben
- Edelstahl- und Ansaugblende
- Saug-/Druckleitung 75 mm
- Schaltgerät
- BADU 21-81/33 G 29°
- BADU 21-81/34 G 29°

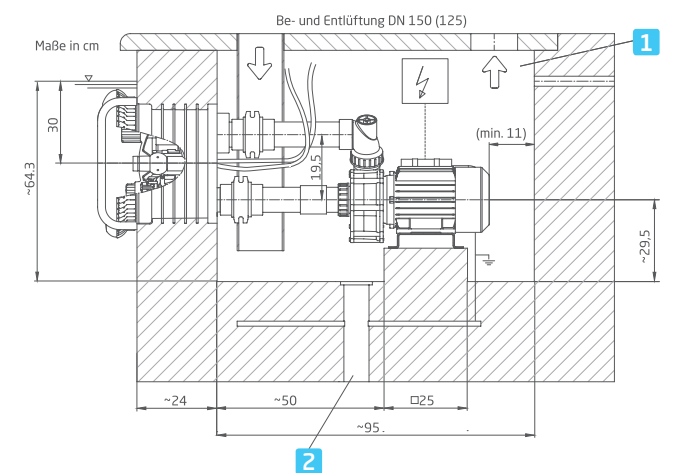
Hinweis

Bei Verlängerung der Saug- und Druckleitung müssen diese entsprechend groß dimensioniert werden, sodass sie annähernd verlustfrei sind - siehe Seite 156.

Maße

Ausführliche Maße auf Anfrage oder unter badu.de

Unverbindliches Einbauschema



- 1 Schachtbreite min. 70 cm
- 2 Bodenablauf

BADUJET Primavera



Powerful built-in unit for ambitious swimmers.
Maximum power for maximum activity.

Field of application

For mounting into walls of all pool models, as a conversation piece, for fitness training, as a wave or air bubble bath, for underwater massages - consult physician - for endless no-turn swimming, even in the smallest pool.

and homogeneous design of its cover, which is made of high quality stainless steel, is a real eye-catcher.. The pneumatic on/off switch and the regulation for the air-intake, which gives the sparkling bubble bath effect, are both integrated in the nozzle housing.

Design

A powerful jet pump is connected via suction and pressure lines with the plastic jet housing which is flush-mounted into the pool wall. The BADU pump draws the water in and returns it to the swimming pool with a powerful stream via an adjustable nozzle - swivels 60° in each direction. The large number of openings around the nozzle housing guarantees an extremely low priming flow. The sinuous

Materials used

Main housing	ABS
Nozzle housing	ABS
Interior parts	PP/PC/ASA
Suction/pressure line	PVC
Shut-off valve and fittings	PVC
Cover/hand rail	stainless steel

For recommended accessories see page 136.

Technical data at 50 Hz	BADUJET Primavera	21-81/33 G 29°	21-81/34 G 29°
Pump flow rate (m³/h)	3~/1~	75	85
Voltage	3~/1~	3 N~ 400/230 V/1~ 230 V	3 N~ Δ 400 V
Power input P ₁ /output P ₂ ¹⁾ (kW)	3~/1~	3.80/3.00 / 3.90/3.00	4.66/4.00
Number of nozzles (Ø 40 mm)		2	2
Flow pressure at nozzle (bar)	3~/1~	1.00	1.00
Flow velocity in centre 2 m from the nozzle (m/s)	3~/1~	1.1	1.2
Massage pressure (bar) max.	3~/1~	1.60	1.80
Multi-directional swivel nozzle (degrees)		60	60

For more detailed information regarding the motor protection please see page 151.

Article no	Description	Variation	Voltage	Power output P ₂	Net RRP	Gross RRP ⁷⁾
232.6100.000	BADUJET Primavera	Pre-assembly kit			515.97 €	614.00 €
232.7400.000	BADUJET Primavera with white LED	Final assembly kit	1~ 230 V	3.00 kW	3,095.80 €	3,684.00 €
232.7420.000	BADUJET Primavera with multicoloured LED	Final assembly kit	1~ 230 V	3.00 kW	3,095.80 €	3,684.00 €
232.7200.000	BADUJET Primavera with white LED	Final assembly kit	3 N~ 400/230 V	3.00 kW	2,991.60 €	3,560.00 €
232.7220.000	BADUJET Primavera with multicoloured LED	Final assembly kit	3 N~ 400/230 V	3.00 kW	2,991.60 €	3,560.00 €
232.7800.000	BADUJET Primavera with white LED	Final assembly kit	3 N~ Δ 400 V	4.00 kW	3,200.00 €	3,808.00 €
232.7820.000	BADUJET Primavera with multicoloured LED	Final assembly kit	3 N~ Δ 400 V	4.00 kW	3,200.00 €	3,808.00 €
232.6100.100	BADUJET Primavera additional kit for tiled pools				41.18 €	49.00 €

When ordering a complete unit please indicate the article number of the pre-assembly kit and the final assembly kit.

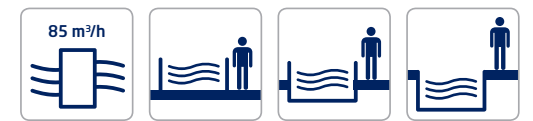


With stainless steel cover >

Delivery with stainless steel hand rails >



Scan the QR code for the BADUJET counter swim units application video...



Scope of delivery

Pre-assembly kit

- Plastic housing
- Shut-off valve
- Clamping ring, screws and seals

Final assembly kit

- Complete nozzle housing with two swivelling nozzles and screws
- Stainless steel cover and suction cover
- Suction/pressure line 75 mm
- Switching device
- BADU 21-81/33 G 29°
- BADU 21-81/34 G 29°

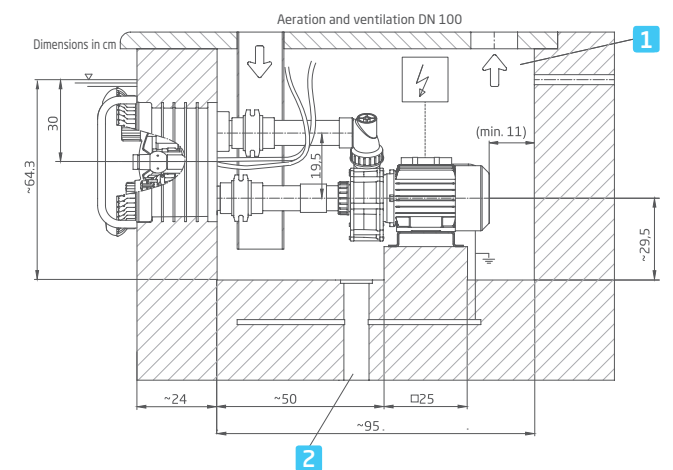
Note

If you use longer suction and pressure lines, please make sure they are wide enough in order to avoid power loss - see also page 150.

Dimensions

Detailed dimensions available on request or at badu.de

Recommended installation example



- 1 Shaft width min. 70 cm
- 2 Floor drainage