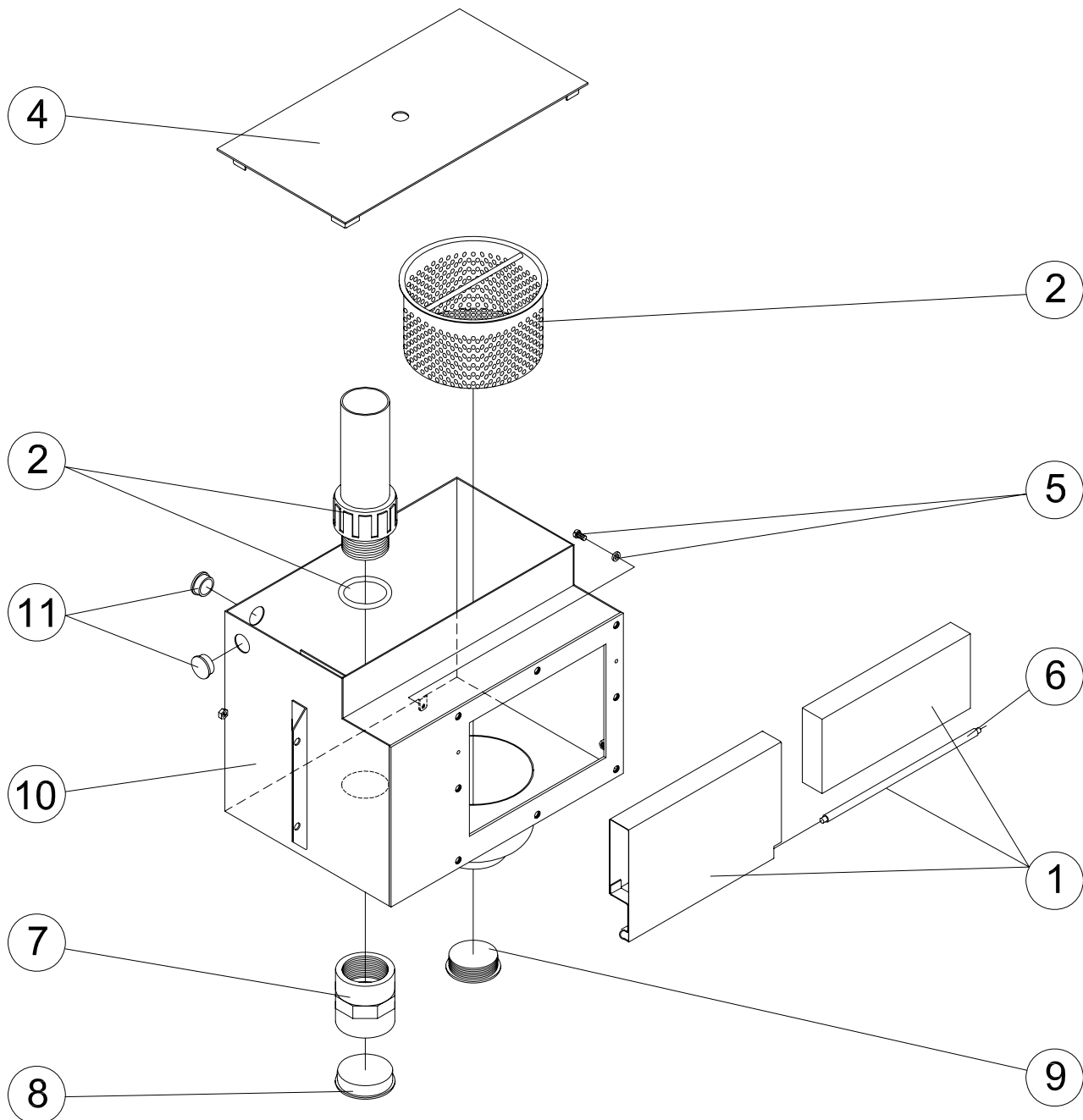


CODIGO : 00254
DESCRIPCION : SKIMMER A-100 AISI-316



Pos.	CODIGO	DENOMINACION	Pos.	CODIGO	DENOMINACION
1	4402011401	COMPUERTA SKIMMER INOX	7	01912	MANGUITO MIXTO D.50 11/2" REFORZADO
2	4402011402	REBOSADERO SKIMMER INOX	8	07520R0015	TAPON D. 50
3	4402011403	CESTO RECOGEHOJAS	9	00254R0099	TAPON LISO PAR D.2"
4	4402011404	TAPA SKIMMER INOX	10	00254R0100	CUERPO SKIMMER
5	4402011405	TOMA DE TIERRA SKIMMER	11	00254R0002	TAPON SKIMMER
6	4402011408	BISAGRA COMPUERTA			