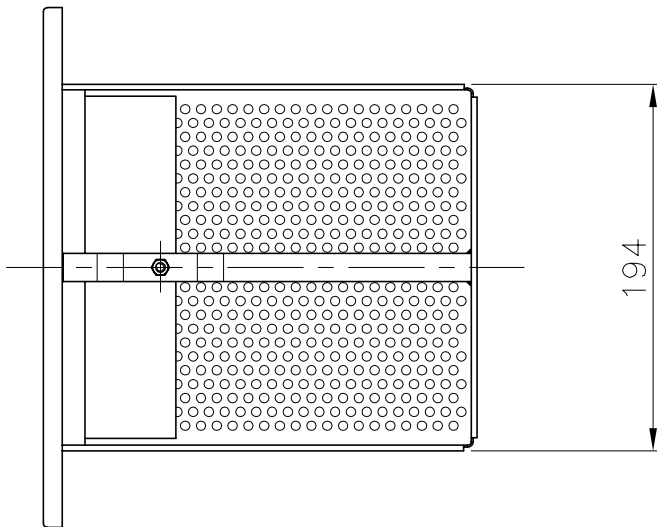
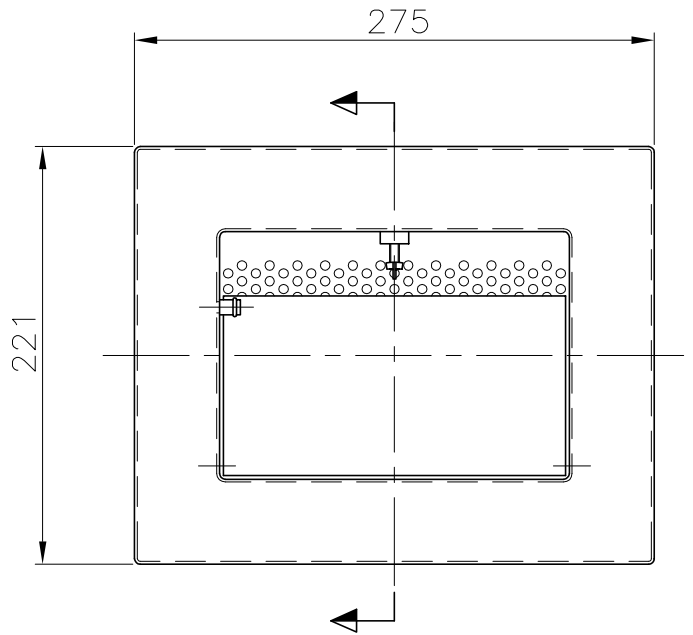
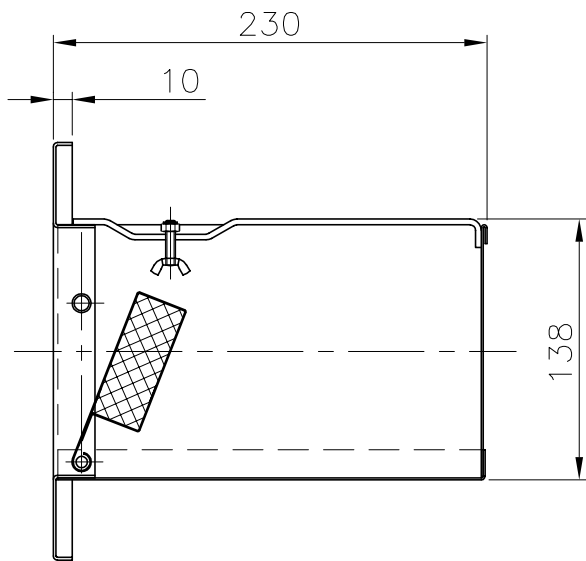


VÁLIDO SÓLO PARA INFORMACION



| | | | | | | | |
|------|-------------|---------------------|----------|-----------------|---------------|---------|----------|
| Pos. | Modificació | Tolerància general: | | Material | AISI-316 | | Nº peces |
| | | | Data | Nom | Denomin. | | Format |
| | | Dibuixat | 07.02.00 | Fonoll | CESTO SKIMMER | | A4 |
| | | Comprovat | 07.02.00 | Morral | Conjunt | | Escala |
| | | | | | | | 1:4 |
| | | | | Codi 07521 | | Revisió | |
| | | | | Substitueix a: | | Data | |
| | | | | Substituit per: | | Data | |

