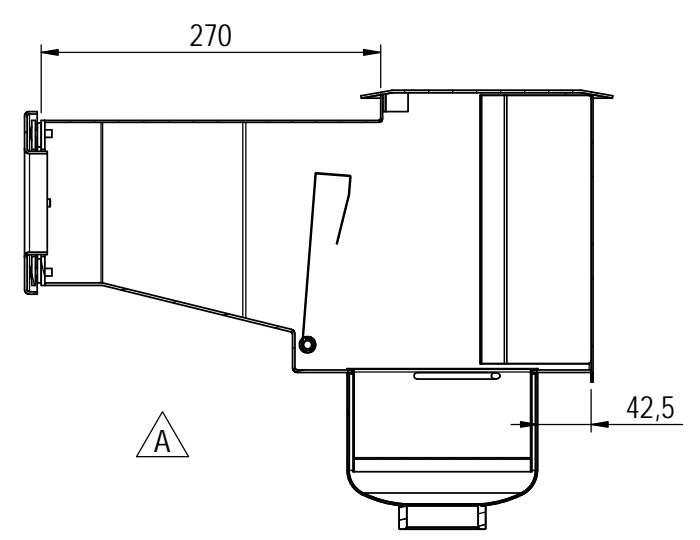
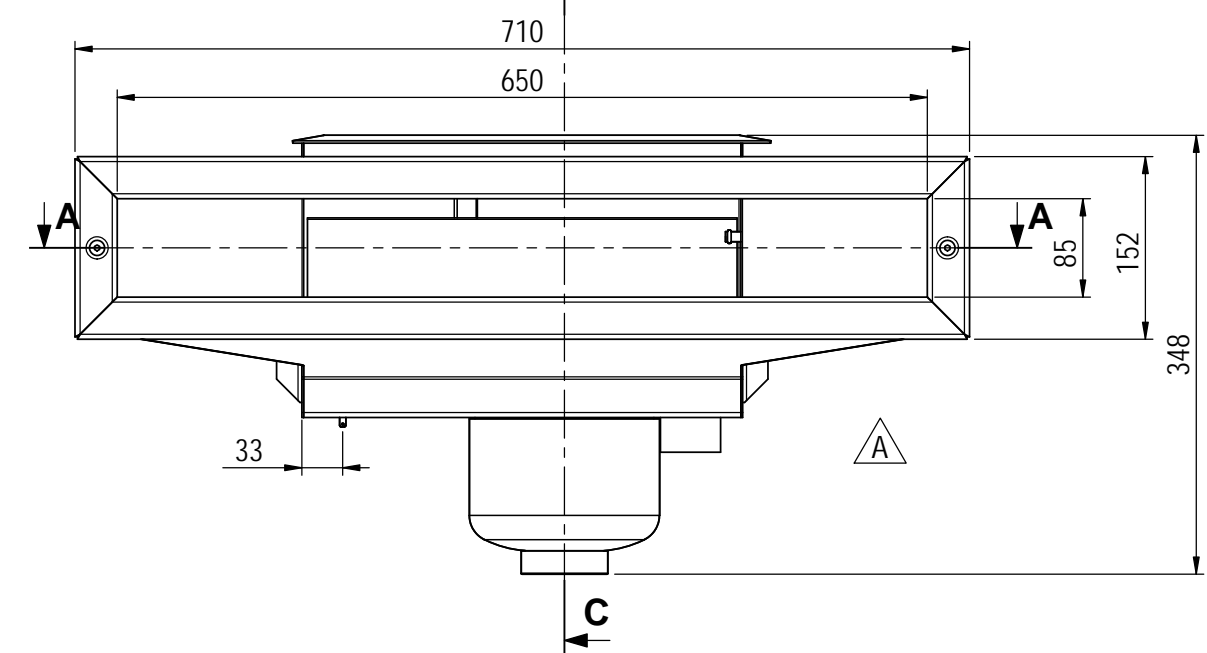


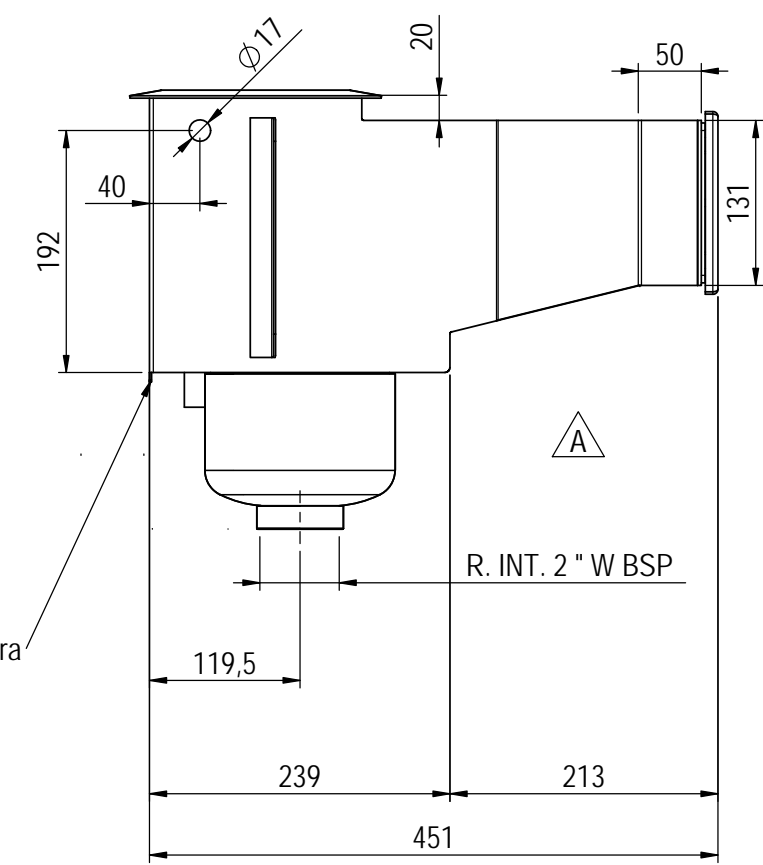
A	1	04/04/11	CRR	E.Ortega	
REVISION	NUMERO	FECHA	DIBUJADO	VERIFICADO	
					Se incluyen las medidas que indican el cliente
					MODIFICACIÓN
REVISIONES					



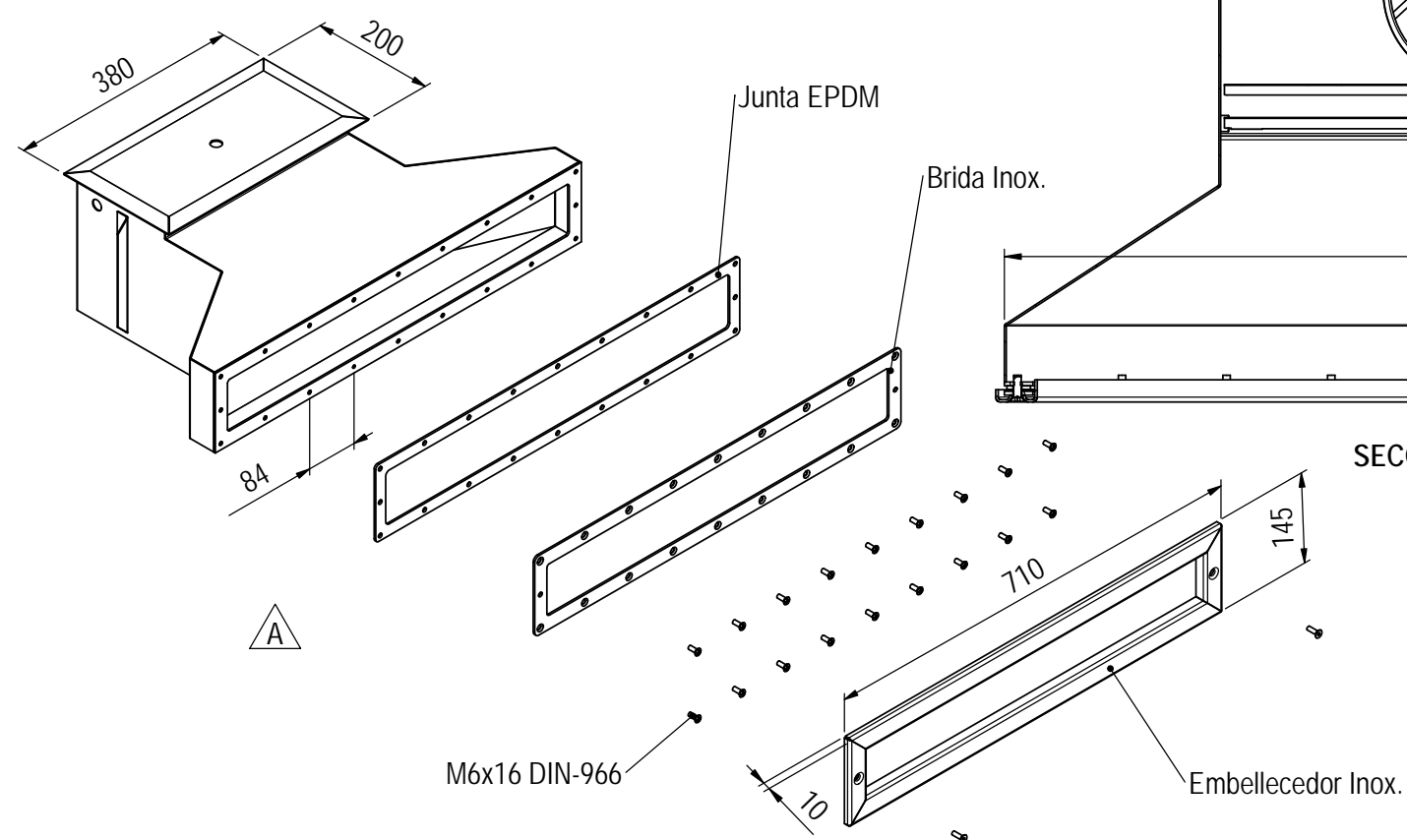
SECCIÓN C C



SECCIÓN A A



DETALLE D
ESCALA 1 : 2



NOTA : Incluye bridas , junta y tornilleria , para montaje en piscinas de liner

PLANO VALIDO PARA OFERTA	Dibujado	CRR	04.04.11		Material: AISI-316	Nº Piezas	
	Comprobado	E.Ortega	04.04.11		Acabado: DECAPADO (Embellecedor, tapa y compuerta Pulidas) Color:	Formato	
	Observaciones				Denominación:	SKIMMER SLIM 650	DIN - A3
				Tolerancias generales no especificadas:	S/Tabla adjunta	Código:	V-193/10
				Concentricidad:	Angular:	Desmoldeo:	Revisión
			Tolerancia general DIN-7168 / ISO-2768m (tabla de valores medios)			Version	
			mayor que			1	
			hasta			Peso (g)	
			tolerancia			1:6	
			COTA CRITICA			Densidad	
						g/mm3	

