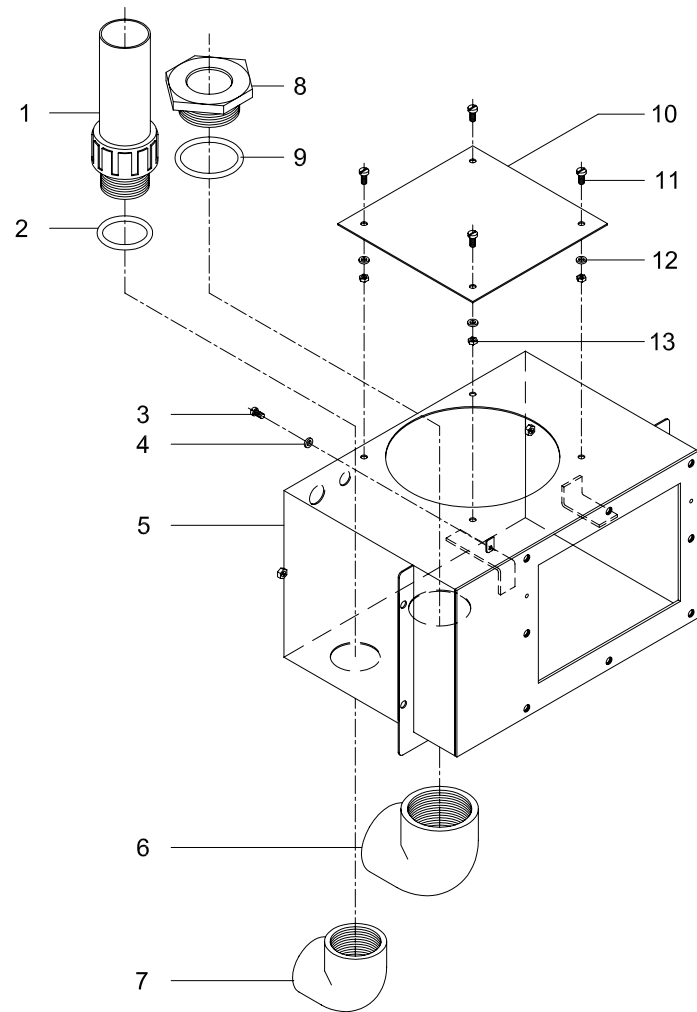
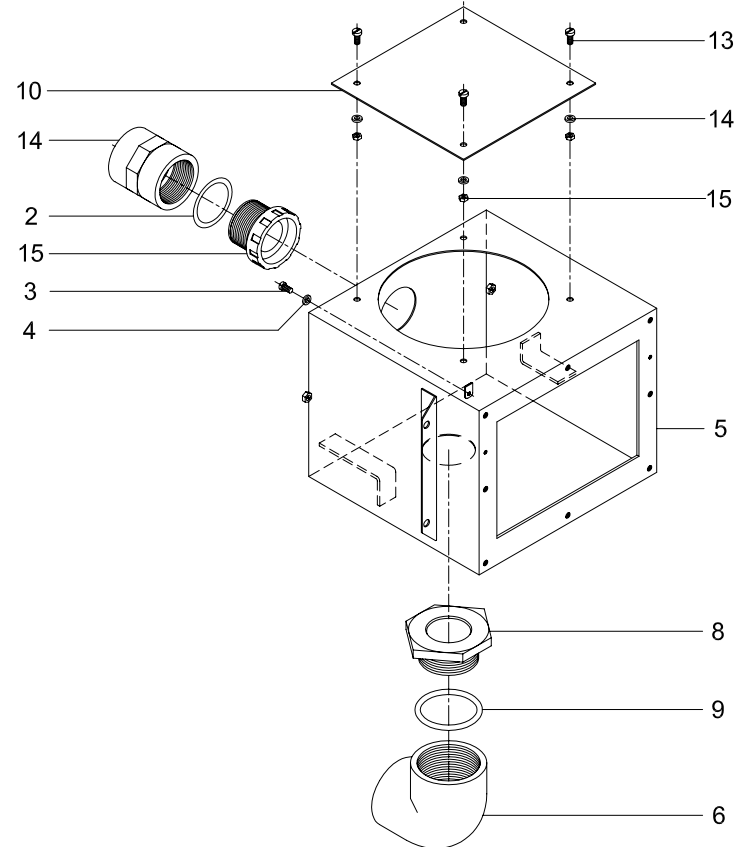


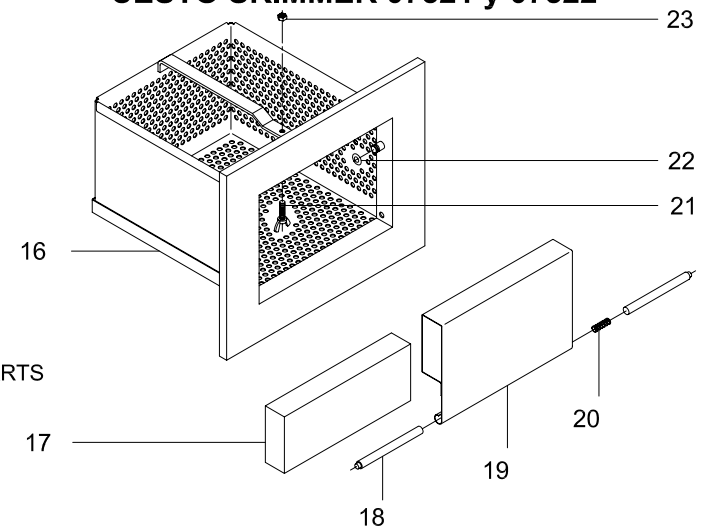
SKIMMER 07520 y 07523



SKIMMER 07610



CESTO SKIMMER 07521 y 07522



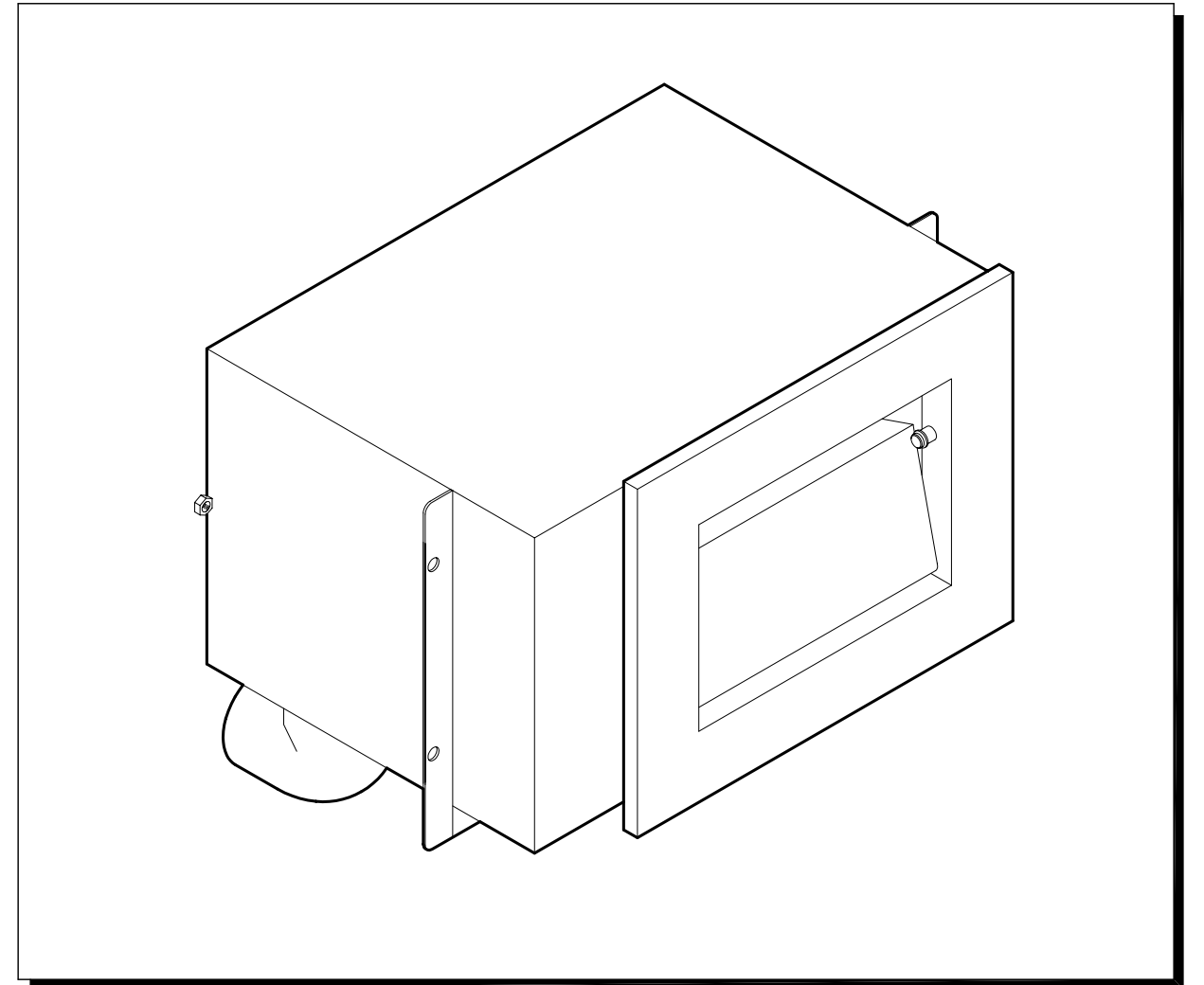
LISTA DE COMPONENTES 07520, 07523 y 07610 / COMPONENT PARTS

POS ITEM	CANT QTY	DENOMINACIÓN / DESCRIPTION
1	1	Rebosadero / Overflow pipe
2	1	Junta tórica Ø43.8x5.33 / O-Ring
3	1	Tornillo DIN-85 M4x8 / Screw
4	1	Arandela DIN-6798A Ø4 / Washer
5	1	Cuerpo skimmer / Skimmer body
6	1	Codo 63 / Elbow
7	1	Codo 50 / Elbow
8	1	Terminal rosca exterior 2" / Nipple
9	1	Junta tórica Ø56.42x5.33 / Joint
10	1	Tapa boca skimmer / Snout cover
11	4	Tornillo DIN-85 M5x8 / Screw
12	4	Arandela DIN-127 Ø5 / Washer
13	4	Tuerca DIN-934 M5 / Nut
14	1	Manguito union mixto Ø50-1 1/2" / Adaptor socket
15	1	Terminal rosca macho 1 1/2" / Adaptor bush

LISTA DE COMPONENTES 07521 y 07522 / COMPONENT PARTS

POS ITEM	CANT QTY	DENOMINACIÓN / DESCRIPTION
16	1	Cuerpo cesto / Body
17	1	Flotador compuerta / Gate float
18	2	Eje compuerta / Gate shaft
19	1	Compuerta / Gate
20	1	Resorte / Spring
21	1	Palomilla fijación / Wing screw
22	1	Junta tórica Ø5.94x3.53 / Joint
23	1	Tuerca DIN-985 M5 / Nut

SKIMMER



MANUAL DE INSTALACIÓN Y MANTENIMIENTO EINBAU-UND BETRIEBSANLEITUNG

07520E201 03.05

Made in EU
NIF ES A08246274

. Nos reservamos el derecho de cambiar total o parcialmente las características de nuestros artículos o contenido de este documento sin previo aviso.
. Wir behalten uns das Recht vor die eigenschalten unserer Produkte oder den Inhalt dieses Prospectes teilweise oder vollstanding, ohne vorherige Benachichtigung zu ändern.

ESPAÑOL

IMPORTANTE: EL MANUAL DE INSTRUCCIONES QUE USTED TIENE EN SUS MANOS, CONTIENE INFORMACION FUNDAMENTAL ACERCA DE LAS MEDIDAS DE SEGURIDAD A ADOPTAR A LA HORA DE LA INSTALACION Y LA PUESTA EN SERVICIO. POR ELLO, ES IMPRESCINDIBLE QUE TANTO EL INSTALADOR COMO EL USUARIO LEAN LAS INSTRUCCIONES ANTES DE PASAR AL MONTAJE Y LA PUESTA EN MARCHA.

1.- CARACTERISTICAS GENERALES

La función específica de los skimmers es eliminar la suciedad en la superficie del agua. Por este motivo, es aconsejable hacer un estudio previo de la orientación de la piscina antes de su construcción, y orientar las bocas de los skimmers a los vientos predominantes. Para la elección del número de skimmers que se deben instalar en una piscina, es recomendable mantener la proporción de un skimmer por cada 25 m² de lámina de agua. A su vez, hay que tener en cuenta que la absorción máxima de cada uno de ellos es de 5.000 l/h aproximadamente.

Por regla general, en piscinas de 1 a 2 skimmers, éstos se deberán colocar a lo ancho de la piscina y en la parte superior de la zona más profunda. En piscinas de 3 o más skimmers, éstos se colocarán en uno de los lados largos de la misma. En todos los casos se colocarán en el lado opuesto de la ubicación de las boquillas de impulsión (Fig. 1)

2.- INSTALACION

A. Esquema básico de instalación (Fig. 2)

El skimmer recoge el agua de la superficie de la piscina que mediante la aspiración de la bomba, llevará el agua sucia al filtro, para una vez allí, filtrarla y devolverla a la piscina.

B. Sistema de evacuación del agua sobrante de la piscina (Fig. 3)

En caso de que el nivel de agua de la piscina sea excesivo, el skimmer posee una toma de agua que puede evacuar el agua sobrante al desagüe.

C. Esquema básico de instalación en piscina prefabricada (Fig. 4)

3.- MANTENIMIENTO

Este producto ha sido fabricado con materiales resistentes a la corrosión, pero para su correcta conservación necesita de unos cuidados mínimos. Es necesario limpiar periódicamente la superficie de sus partes metálicas con productos adecuados, evitando la aparición de depósitos de cal. No utilizar productos abrasivos que puedan rayar la superficie.

Atención :

Recuerde verificar que las conexiones son estancas.

4.- PUESTA EN MARCHA

Durante el funcionamiento debe asegurarse que el nivel de agua sea lo suficientemente alto, para evitar la absorción de aire.

Otra de las funciones importantes que puede desarrollar el skimmer, es la de utilizarse como elemento de conexión de un limpiafondos (Fig. 5). Para el correcto funcionamiento del limpiafondos cuando va conectado al skimmer, se deberá regular previamente la válvula de entrada de agua a la bomba que proviene del sumidero. Y en caso de que la piscina tenga varios skimmers, se tendrán que cerrar todos los demás.

5.- ADVERTENCIAS DE SEGURIDAD

En piscinas liner, el cierre completo de los demás skimmers y de los sumideros puede provocar que el limpiafondos se adhiera al liner.

El skimmer viene equipado con un tornillo en la base para conectar al circuito equipotencial.

DEUTSCH

WICHTIG: DAS HANDBUCH MIT DES BETRIEBSANLEITUNGEN, DAS SIE IN HÄNDEN HALTEN, ENHÄLT WICHTIGE INFORMATION ÜBER DIE ANZUWENDENDEN SICHERHEITSMABNAHMEN FÜR DIE INSTALLATION UND INBETRIEBNAHME. ES IST DAHER UNERLÄSSLICH, DAß DIE ANWEISUNGEN VOM INSTALLATEUR UND VOM BENUTZER VOR DEN MONTAGE UND INBETRIEBNAHME AUFMERKSAM DURCHGELESEN WERDEN.

1.- ALLGEMEINE HINWEISE

Die spezifische Funktion des Skimmers besteht den Schmutz an der Wasseroberfläche zu beseitigen. Deshalb ist es empfehlenswert, vor dem Schwimmbecken seine Lage zu studieren und die Skimmer gegen die allgemeine Windrichtung zu orientieren.

Zur Berechnung der für ein Schwimmbecken notwendigen Zahl der Skimmer wird empfohlen, einen Skimmer für je 25 m² Wasseroberfläche vorzusehen. Diesweiteren muss berücksichtigt werden, dass die maximale Wasseraufnahme pro Skimmer ca. 5000 l/Std beträgt.

Im allgemeinen sollten die Skimmer, in Schwimmbecken mit 1 oder 2 Skimmern an der Breitseite des Beckens an der Wand des tiefsten Bereiches eingebaut werden. In Schwimmbecken mit 3 oder mehr Skimmern, werden diese an einer der Längsseiten angebracht.

Auf jeden Fall müssen die Skimmer an der den Düsen gegenüberliegenden Wand eingebaut werden (Abb. 1).

2.- EINBAU

A. Normales Einbauschema (Abb. 2)

Der Skimmer nimmt das Wasser von der Oberfläche auf, welches durch das Ansaugen der Pumpe das Schmutzwasser zum Filter führt, welcher dieses Filter und anschliessend wieder zum Schwimmbecken fördert.

B. Absaugsystem für des Überschusswasser aus dem Schwimmbecken (Abb. 3)

Falls das Wasserniveau im Schwimmbecken zu hoch ist, ist am Skimmer ein anschluss vorgesehen, für den Ablauf des Wassers zum Abwasserkanal.

C. Einbauschema für vorgefertigte becken (Abb. 4).

3.- INSTANDHALTUNG

Diese Produkt wurde aus rostfreien Material konstruiert, aber für seine korrekte Instandhaltung müssen geringfügige Pflegemaßnahmen durchgeführt werden. Die Oberflächen der Metallteile sollten regelmäßig mit einem geeigneten Pflegeprodukt gereinigt werden, damit sich kein Kalk darauf ablagert. Benutzen Sie keine scheuernden Produkte, welche die Oberfläche zerkratzen könnten.

Achtung:

Überprüfen sie, das die Anschlüsse dicht sind, bevor sie die hintere Abdeckung anbringen.

4.- INBETRIEBNAHME

Während des Funktionierens des Skimmers ist sicherzustellen, dass der Wasserspiegel hoch genug liegt, um das Ansaugen von Luft zu vermeiden.

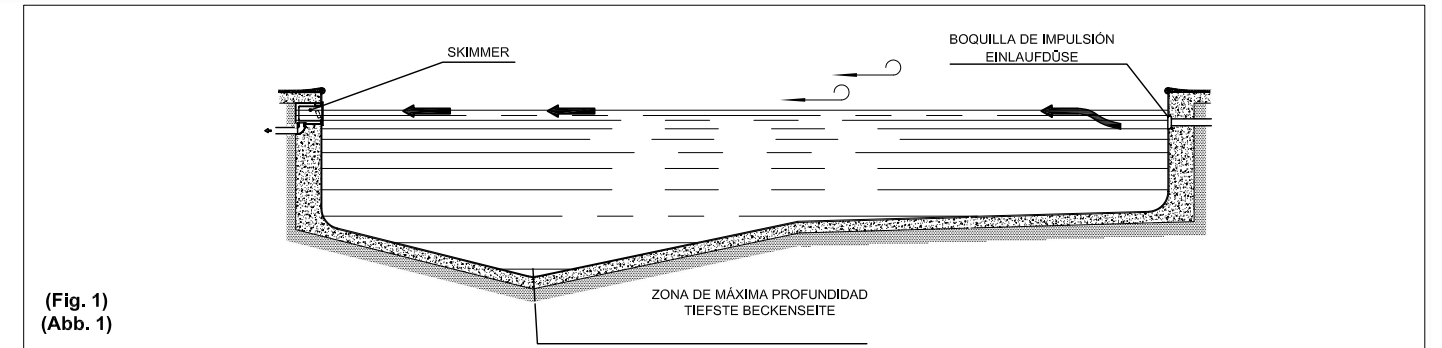
Eine weitere nützliche Funktion des Skimmers ist die Anschlussmöglichkeit für einen Bodensauger (Abb. 5). Um ein richtiges Funktionieren des Bodensaugers zu gewährleisten, muss vorher das Einlassventil zur Pumpe für das Wasser, das vom Bodenablauf kommt, reguliert werden.

Falls im Schwimmbecken mehrere Skimmer eingebaut sind, muss allen anderen Skimmern geschlossen sind.

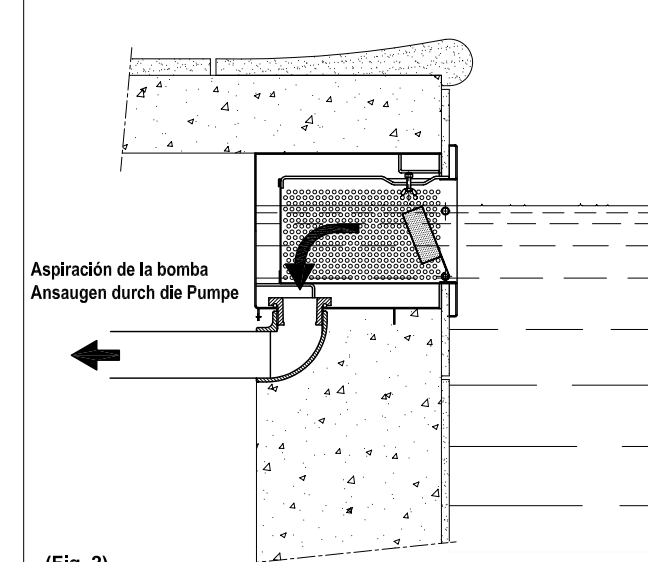
5.- SICHERHEITHINWEISE

Bei Folienbecken kann das Schliessen aller anderen Skimmern und der Bodenabläufe verursachen, dass sich der bodensauger an der Folie festsaugt.

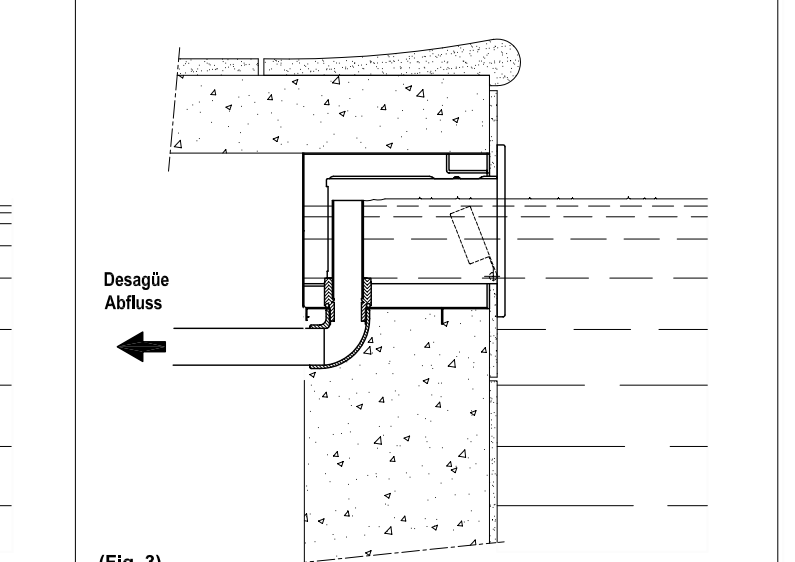
Der Skimmer ist mit einer Schraube am Hauptelement ausgestattet, die zum Anschluss eines isoelektrischen Kreislaufs dient.



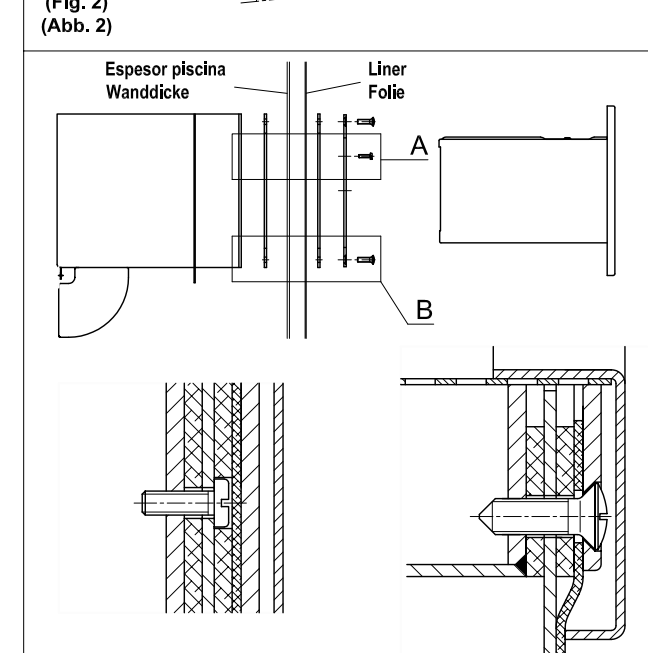
(Fig. 1)
(Abb. 1)



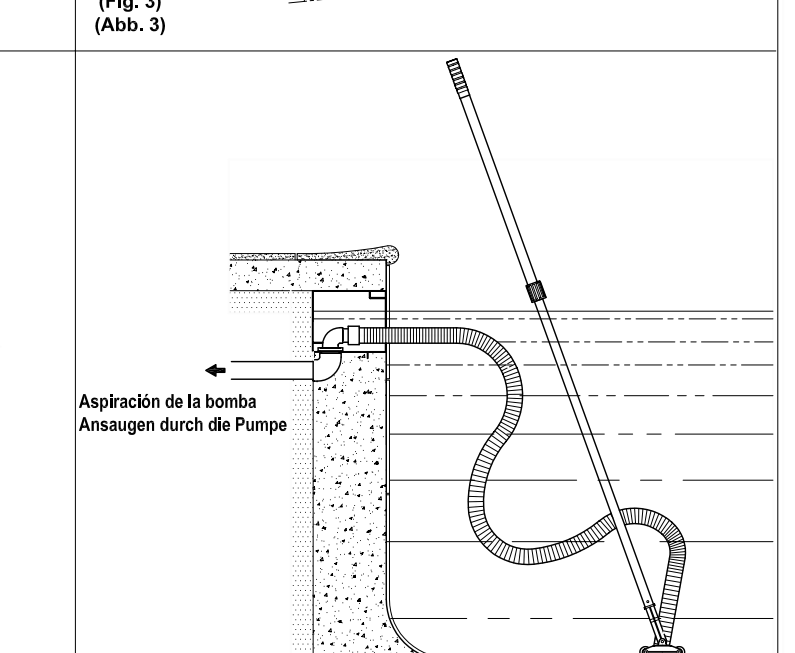
(Fig. 2)
(Abb. 2)



(Fig. 3)
(Abb. 3)



(Fig. 4)
(Abb. 4)



(Fig. 5)
(Abb. 5)

DIMENSIONES ABMESSUNGEN

	CÓDIGO / CODE		
	07520	07610	07523
A	240	240	240
B	200	200	230
C	335	247	450

	CÓDIGO / CODE	
	07521	07522
D	221	250
E	275	379