



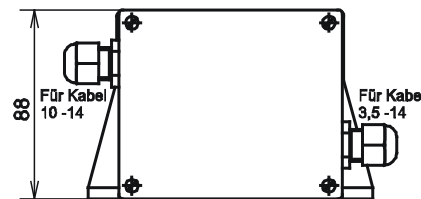
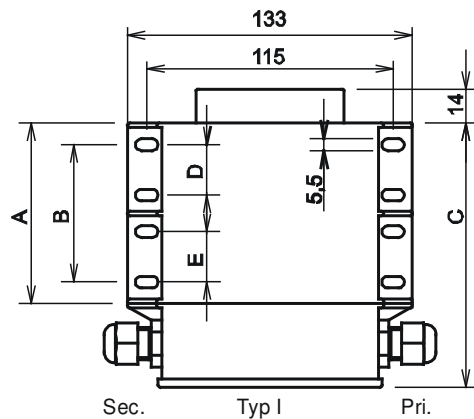
Vergossene Transformatoren für Feuchträume

Schutzart IP 65 Schutzklasse II



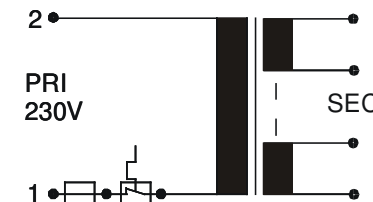
Technische Daten

Art. - Nr.	Spannung Frequenz	Spannung Sekundär [V]	Lampen- Leistung [W]	Typ	"A"	"B"	"C"	"D"	"E"	Gewicht [kg]	TUV GS
5402.0340.422	230V 50-60Hz	11,5	100	I	70,5	50	112	16,3	16,3	2,70	x
5402.0340.413		2x11,5	2 x 50	I	70,5	50	112	16,3	16,3	2,70	x
5402.0340.434		3x11,5	3 x 50	I	70,5	50	112	16,3	16,3	2,70	x
5402.0340.411		11,5	150	I	70,5	50	112	16,3	16,3	2,70	x
5402.0340.412		2x11,5	2 x 75	I	70,5	50	112	16,3	16,3	2,70	x
5109.0450.256		11,5	200	I	70,5	50	112	16,3	16,3	3,00	
5109.0450.257		2x11,5	2 x 100	I	70,5	50	112	16,3	16,3	3,00	
5109.0590.303		11,5	300	I	84,5	64	126	23	23	4,10	x
5109.0590.353		11,5;12,5;13,5	300	I	84,5	64	126	23	23	4,20	x
5109.0590.354		11,5	2 x 175	I	84,5	64	126	23	23	4,20	x



Ansicht auf Anschlusskasten

Prinzipschaltung



Sonderausführung auf Anfrage
 Änderungen vorbehalten



Maßzeichnungen auf Anfrage



EN 61558 - 1
 EN 61558 - 2 - 6



Vergossene Transformatoren für Feuchträume

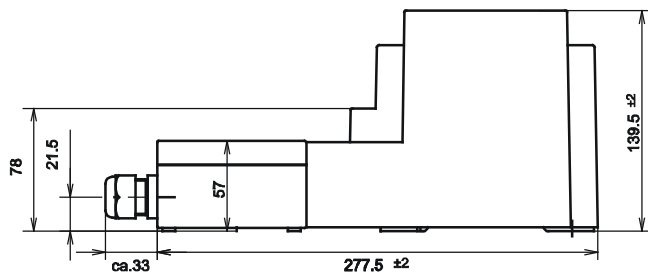
Schutzart IP 65 Schutzklasse II



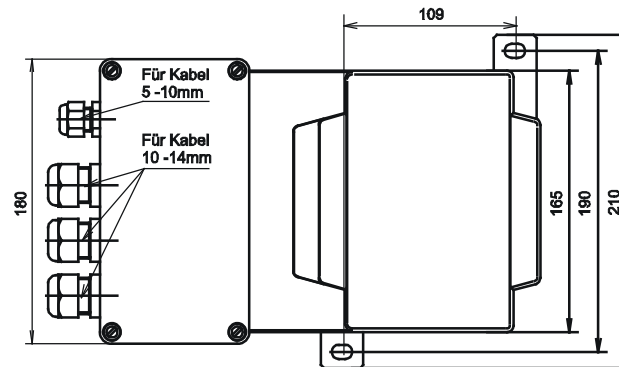
Technische Daten

Art. - Nr.	Spannung PRI. [V]	Spannung SEC. [V]	Leistung des Transformators [W]	Leistung [W]	Gewicht [kg]
5113.0660.022*	230	11,5	900	3 x 300	19
5113.0660.023*	230	11,5;12,5;13,2**	1050	3 x 300	19

* Auch lieferbar mit Sekundärabsicherung
 ** Durch primäre Umschaltung erhöhte Sekundärspannung

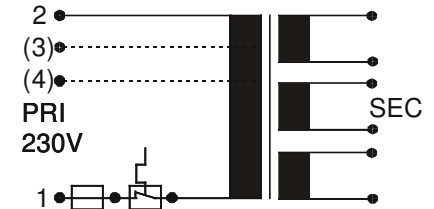


Seitenansicht



Draufsicht

Prinzipschaltung



Sonderausführung auf Anfrage
 Änderungen vorbehalten



Maßzeichnungen auf Anfrage

09.06



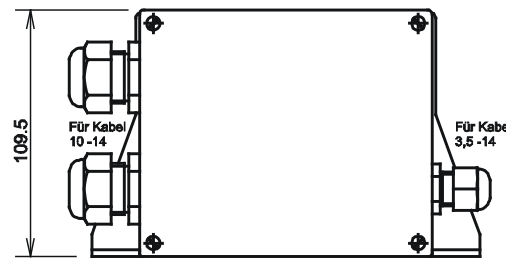
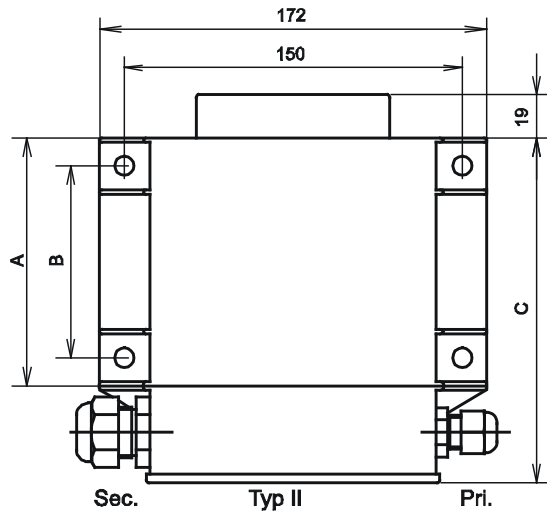
Vergossene Transformatoren für Feuchträume

Schutzart IP 65 Schutzklasse II



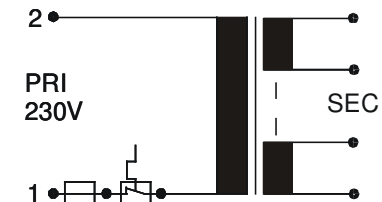
Technische Daten

Art. - Nr.	Spannung / Frequenz [V]	Spannung Sekundär [V]	Lampen-Leistung [W]	Typ	"A"	"B"	"C"	Gewicht [kg]	TUV GS
5111.0530.503	230V 50-60Hz	2x11,5	400(2x200)	II	90	65	135	6,20	
5111.0530....		2x(11,5;12,5;13,5)	400(2x200)	II	90	65	135	6,20	
5111.0530.502		2x11,5	500(2x250)	II	90	65	135	6,20	
5111.0730.602		2x11,5	600(2x300)	II	110	85	155	8,10	x
5111.0730.703		2x(11,5;12,5;13,5)	600(2x300)	II	110	85	155	8,30	x



Ansicht auf Anschlusskasten

Prinzipschaltung



Sonderausführung auf Anfrage
 Änderungen vorbehalten



Maßzeichnungen auf Anfrage