

KLASIK PRO B [PKB 8mm]

KLASIK PRO B CLEAR [PK 4mm]

[V-01]

NOBOX



VERZE: 31.3.2021 / REVIZE: 27.10.2021



BG
 Този продукт е защитен, има сертификат
 и е маркиран с ANCOB. №F P 90-200
 За повече информация относно този продукт посетете нашия уебсайт
 или се свържете с нашите експерти (адреса са изброени в долната част).

DE
 Schwimmplatzüberdachung (Schwimmbad) mit
 Kinderschutz als ANCOB. №F P 90-200
 Die Schwimmplatzüberdachung ist ein geschütztes Produkt und
 darf nicht ohne Erlaubnis des Herstellers verändert werden.

ES
 Cubierta de piscina con sistema
 de protección ANCOB. №F P 90-200
 Este sistema de protección es un producto protegido y cualquier
 modificación sin el consentimiento del fabricante puede
 ser sancionada por el propietario.

FR
 Abri de piscine avec système
 de protection ANCOB. №F P 90-200
 Toute modification ou utilisation non autorisée sans le
 consentement du fabricant peut être sanctionnée par le
 propriétaire.

HU
 Működőképes, védett termék
 ANCOB. №F P 90-200
 A működésképes állapot megőrzéséhez szükséges
 a gyártó által megadott utasítások szigorú betartása.

CN
 游泳池 遮阳棚
 具有 ANCOB 保护系统 - №F P 90-200
 本游泳池遮阳棚是受保护的，未经许可不得
 擅自更改或拆卸。

LT
 Šiluminė vandens baseino apsauga
 su šilumos izoliacija ANCOB. №F P 90-200
 Produktas yra apsaugotas ir jo modifikavimas be
 gamintojo leidimo yra draudžiamas.

PL
 Zadas basenowy z systemem
 ochrony ANCOB. №F P 90-200
 Produkt jest chroniony i jego modyfikacja bez
 zgody producenta jest zabroniona.

RU
 Тент для бассейна с системой
 защиты ANCOB. №F P 90-200
 Этот продукт является защищенным и его
 модификация без разрешения производителя
 является незаконной.

SL
 Nadstrešnica za bazen s sistemom
 varnosti ANCOB. №F P 90-200
 Ta nadstrešnica je zaščitena in jo ne
 smemo brez dovoljenja proizvajalca
 spremeniti.

CZ
 Ochranná zastřešení bazénů
 s systémem ANCOB. №F P 90-200
 Produkt je chráněn a jeho modifikace bez
 souhlasu výrobce je zakázána.

DK
 Beskyttelsesdækning til svømmehal.
 Systemet er beskyttet med ANCOB. №F P 90-200
 Systemet er beskyttet og ændringer uden
 tilladelse fra producenten kan straffes.

EE
 Basini kaitsesüsteem
 ANCOB. №F P 90-200
 See süsteem on kaitstud ja selle muudatus
 ilma tootja loata on keelatud.

GB
 The swimming pool enclosure system is protected
 with ANCOB. №F P 90-200
 The enclosure has a security system and any
 modification without the manufacturer's
 consent may be illegal.

HR
 Nadstrešnica bazena s sistemom
 zaštite ANCOB. №F P 90-200
 Ovaj proizvod je zaštićen i njegova promjena
 bez odobrenja proizvođača može biti
 kažnjiva.

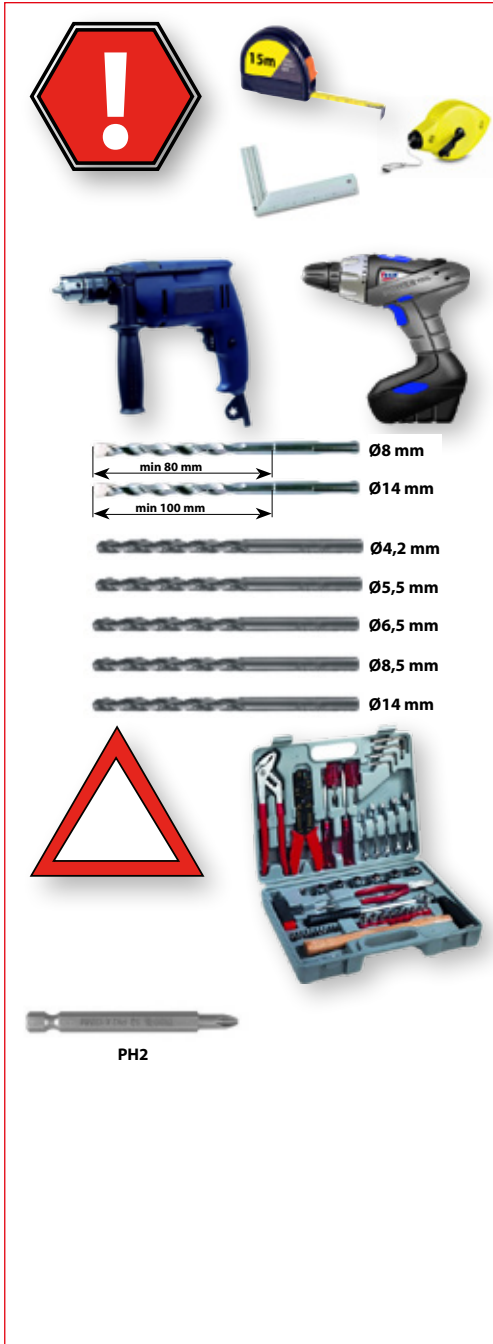
IT
 Copertura per piscine con sistema
 di protezione ANCOB. №F P 90-200
 Questo prodotto è protetto e qualsiasi
 modifica senza il permesso del produttore
 è vietata.

LV
 Basēnu jumts ar ANCOB
 sistēmu. №F P 90-200
 Šis produkts ir aizsargāts, un jebkādas
 izmaiņas bez ražotāja atļaujas ir
 aizliegtas.

RO
 Acoperitură pentru piscină cu sistem
 de protecție ANCOB. №F P 90-200
 Acest produs este protejat și orice
 modificare fără aprobarea producătorului
 este interzisă.

SE
 Poolskydd till svømmehal
 med ANCOB. №F P 90-200
 Detta skydd är skyddat och ändringar
 utan tillstånd från tillverkaren är
 straffbart.

SK
 Ochranné zastřešenie bazénov
 s systémom ANCOB. №F P 90-200
 Tento produkt je chránený a jeho
 zmena bez súhlasu výrobcu môže byť
 trestným činom.



1SP11-01-032

DIN 7982
4,8 x 13
16x

1

1SZ12-03-021

16x

2

1SZ12-01-015

5x

4

1SP11-01-019

DIN 7976
6,3 x 38
5x

5

1SZ12-04-003

1x

8

1SP01-01-016

ø8 x 80
88x

9

1SZ12-03-008

3x

10

1SZ18-01-097

8x

82

1SP07-01-014

ø4x8
16x

83

1CH02-01-011
1SZ28-01-001

1x

18

1SZ12-03-001

KEY

2x

75



2Z01-01-SD007

A
3230 mm
4x
41

2Z01-01-SD011

B
2140 mm
4x
43



2Z01-01-SD009

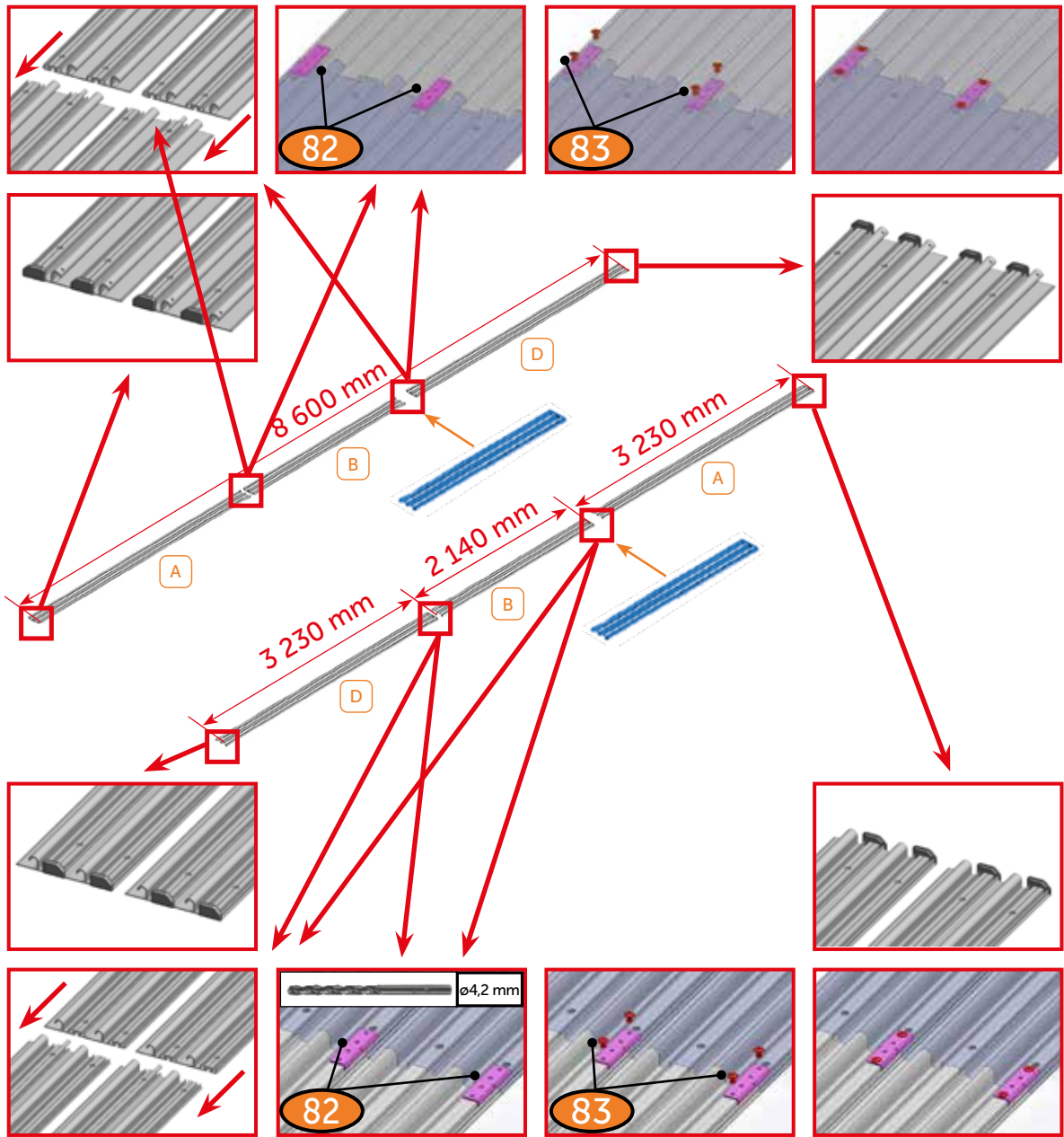
D
3230 mm
4x
47

2Z01-01-SD002

D
3230 mm
16x
48

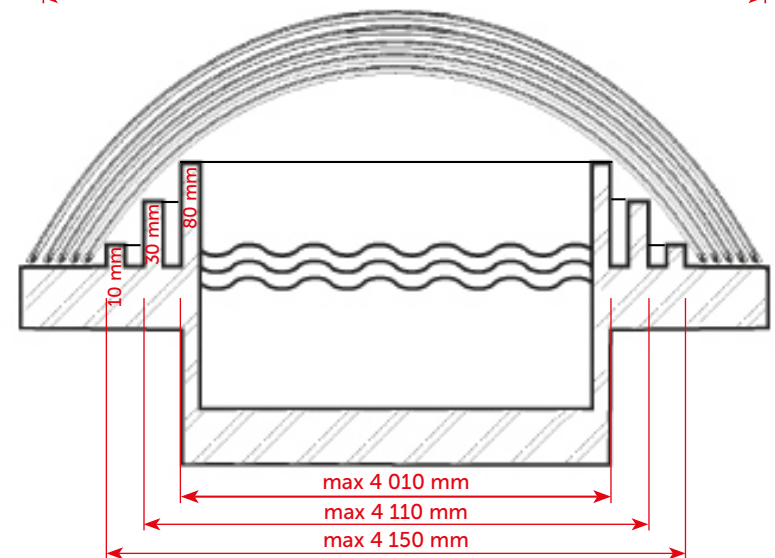
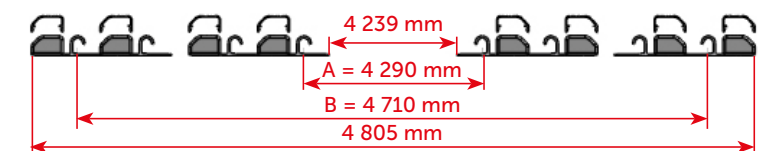
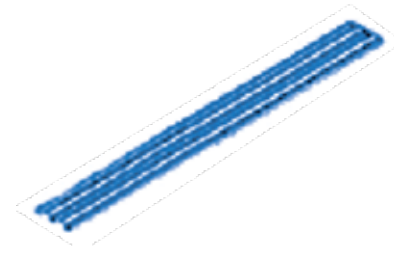
2Z01-01-SD013

D
2140 mm
8x
49

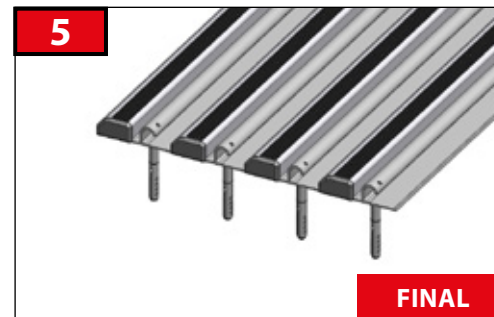
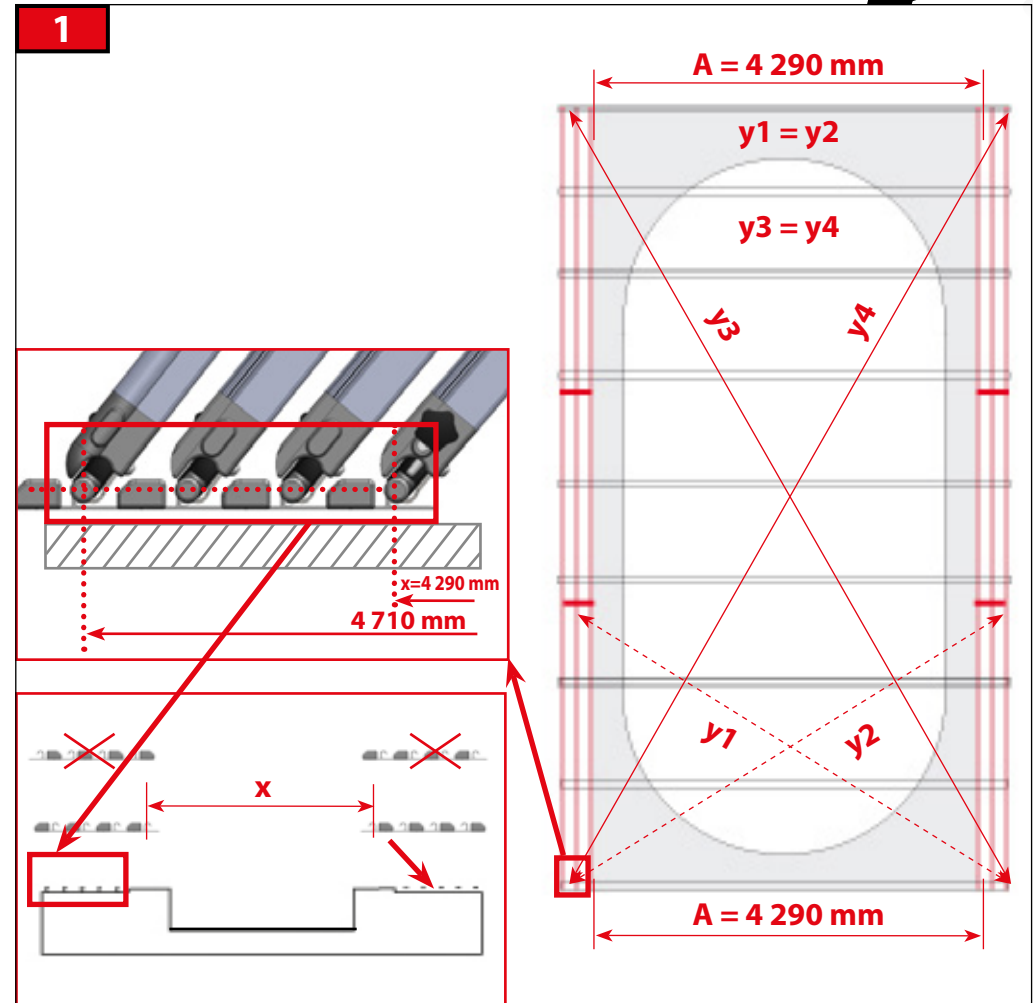
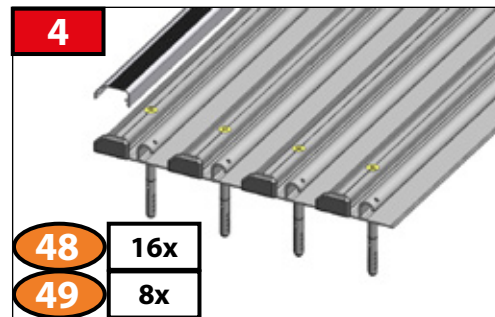
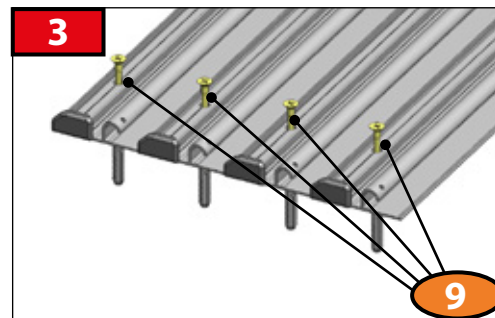
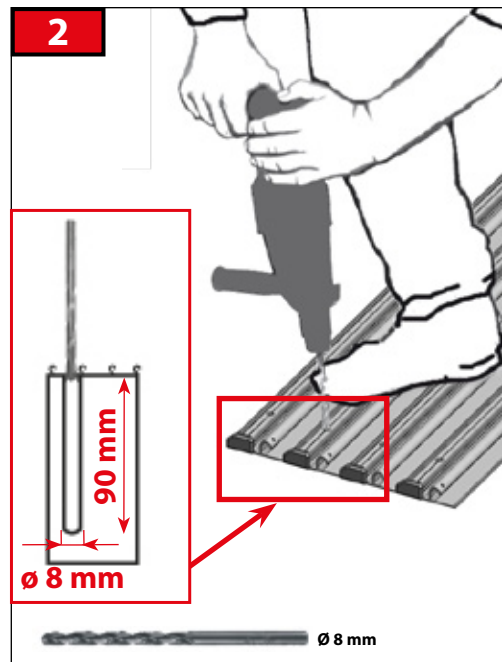
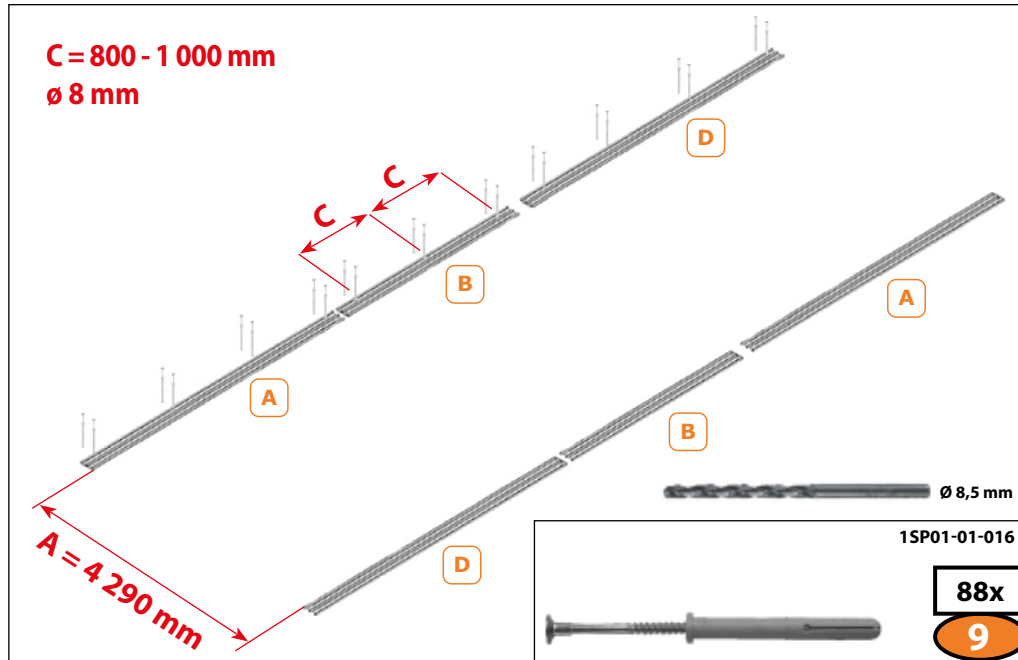


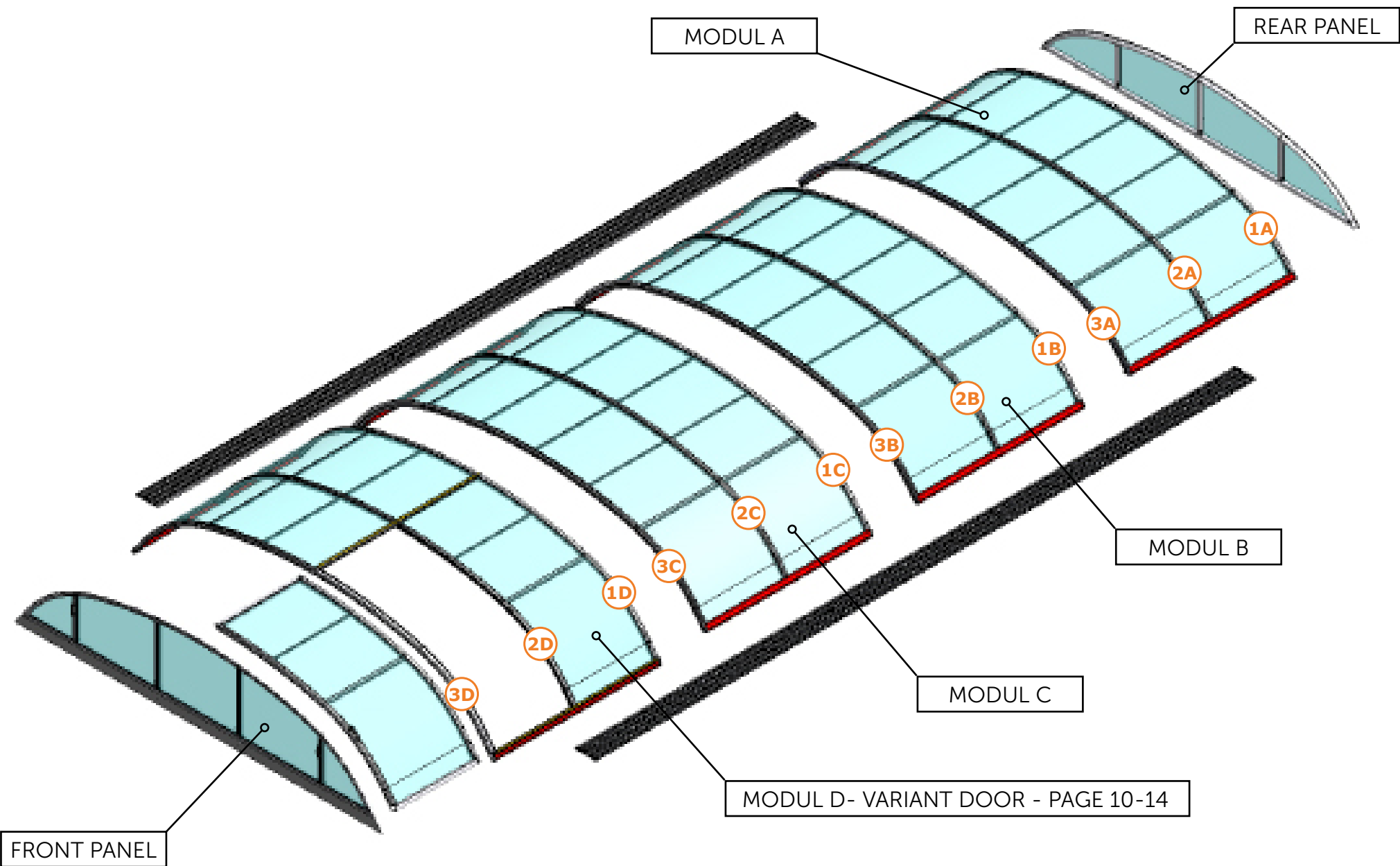
OPTIONAL

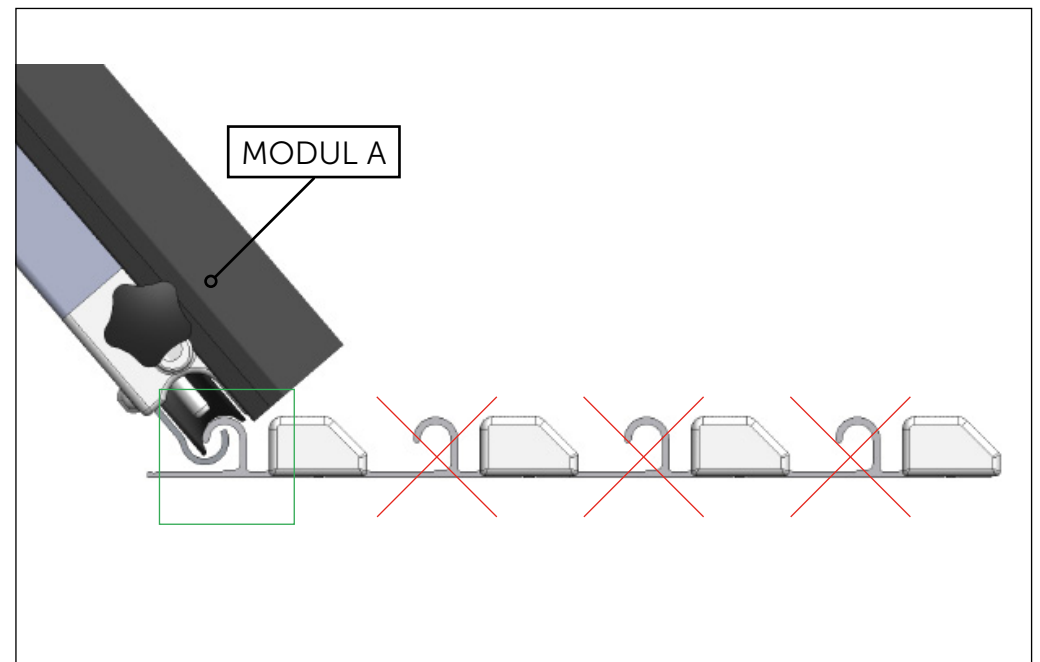
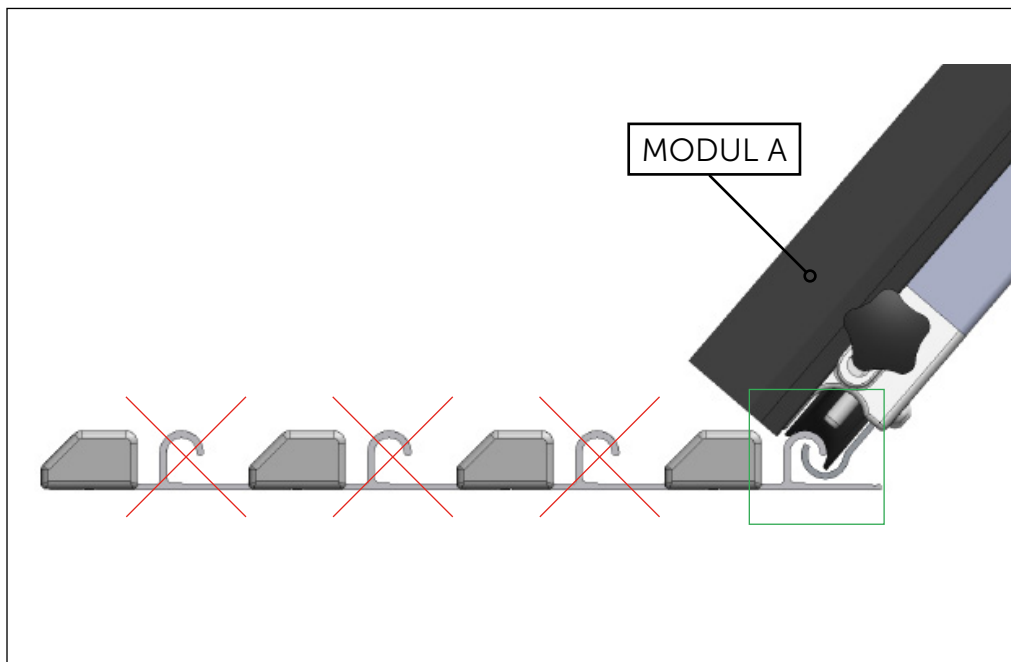
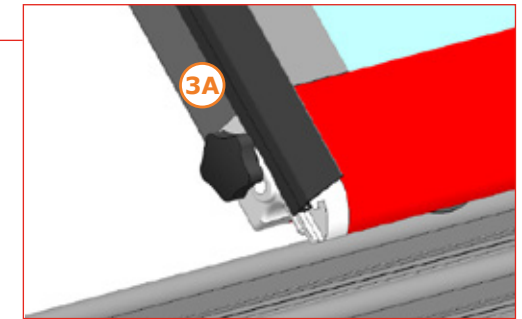
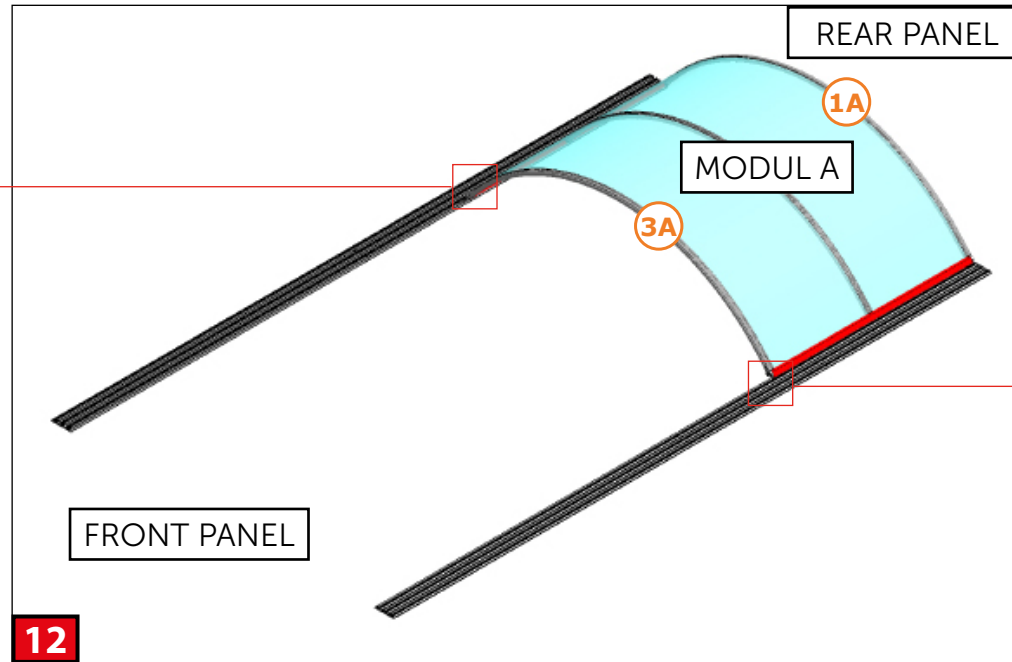
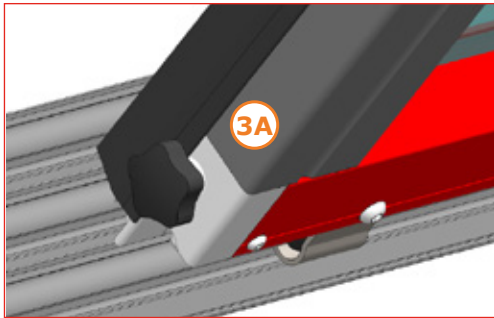
Prodloužení kolejí
 Rail extension
 Schienenverlängerung
 Prolongement de rails
 Ríales prolongados
 Продолжение рельсов

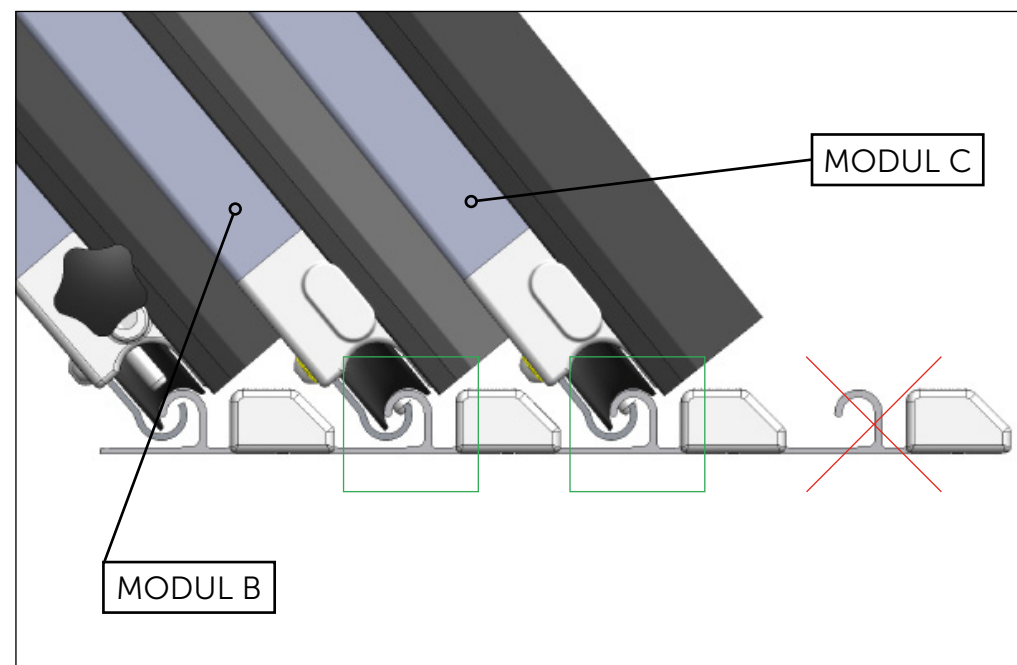
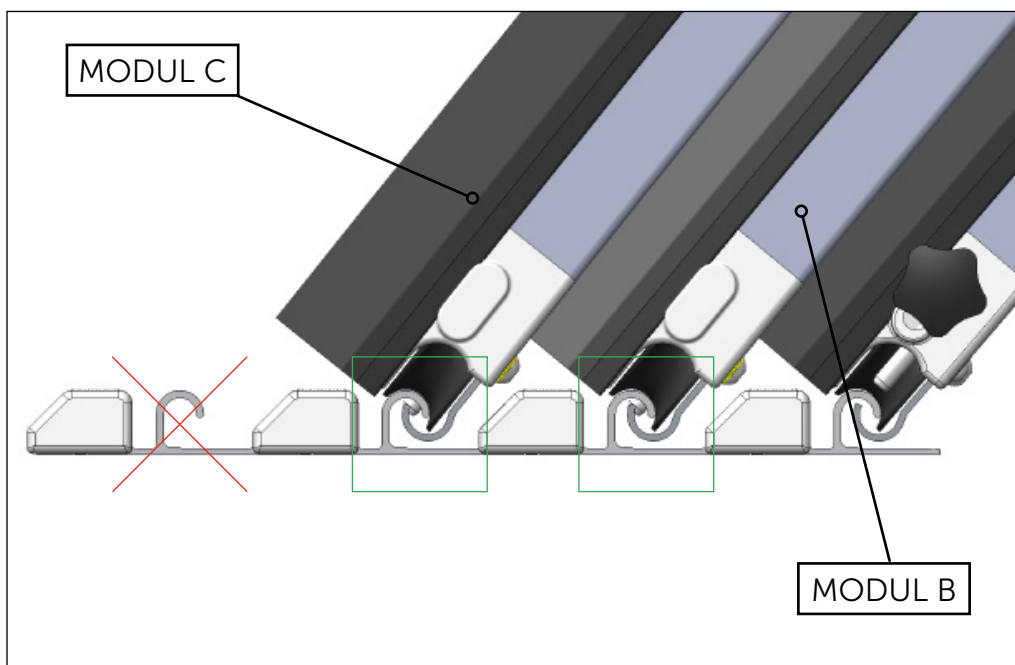
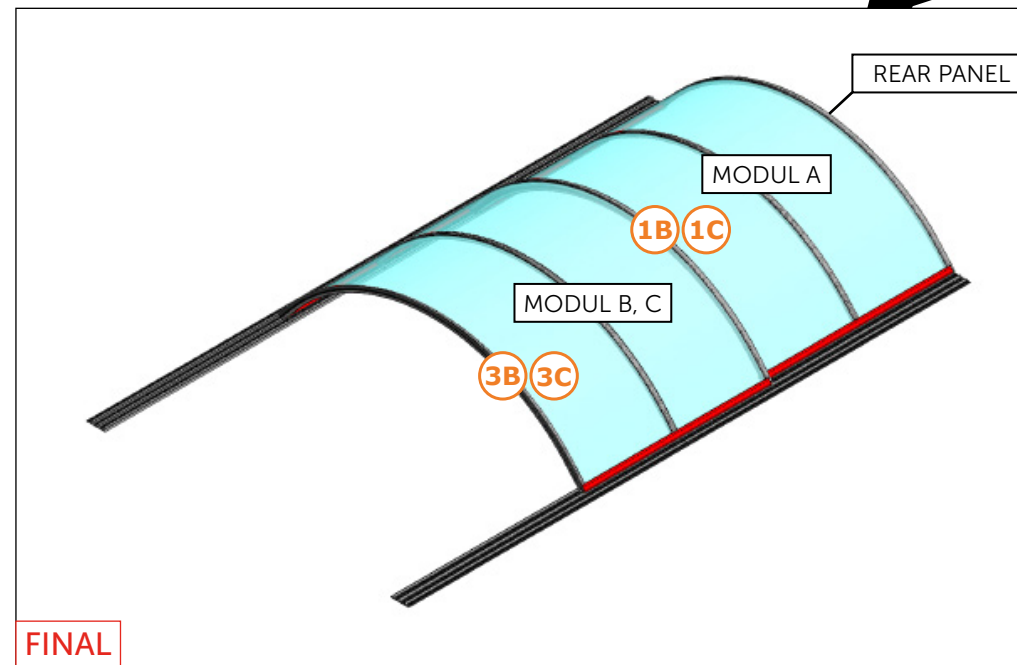
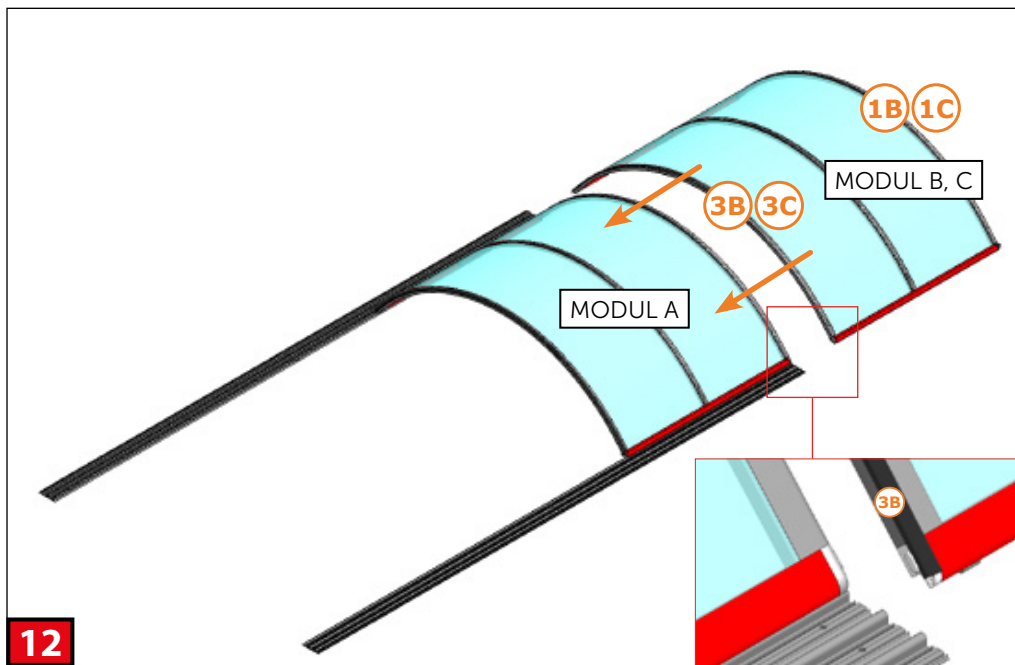


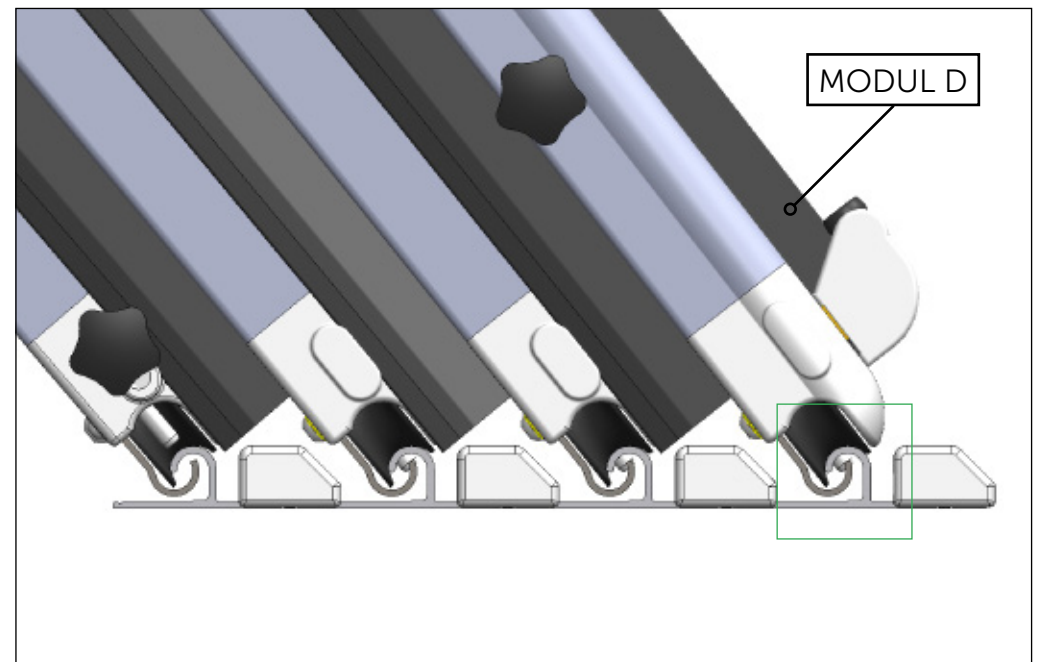
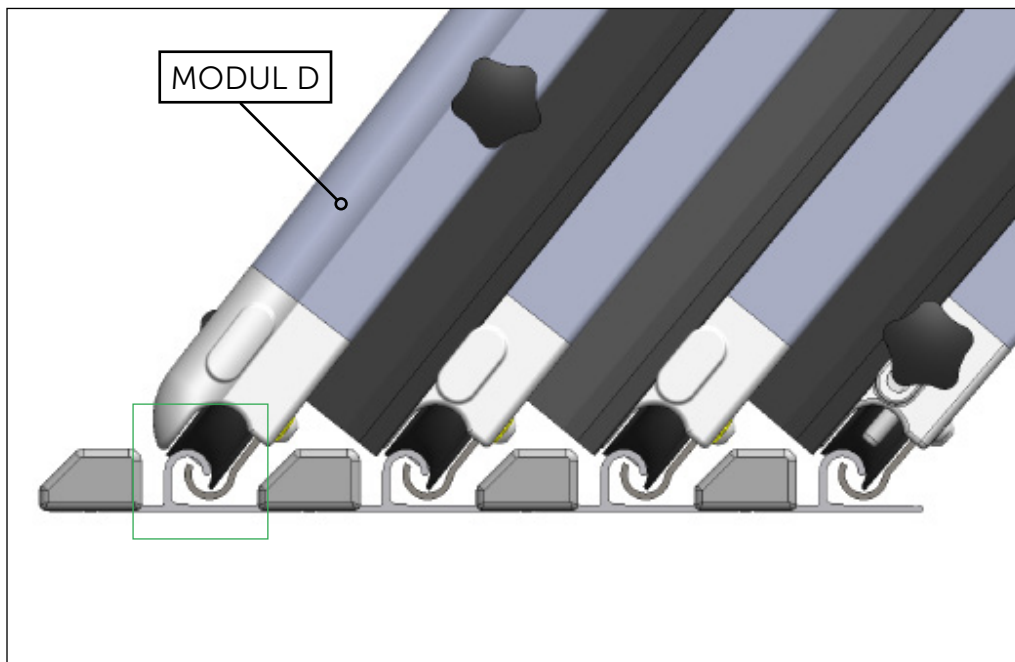
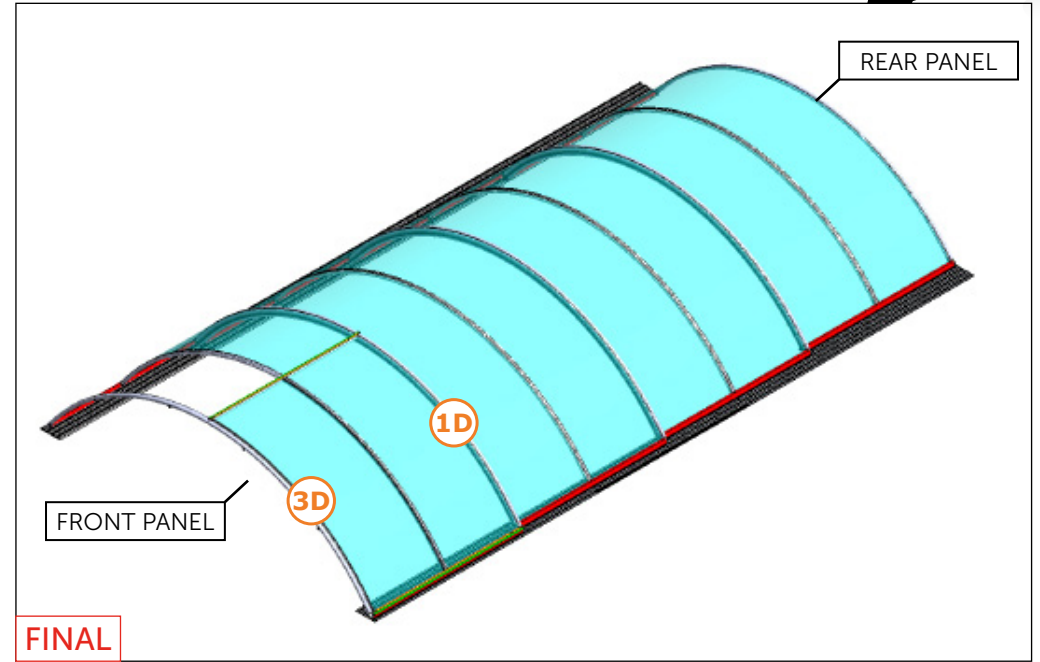
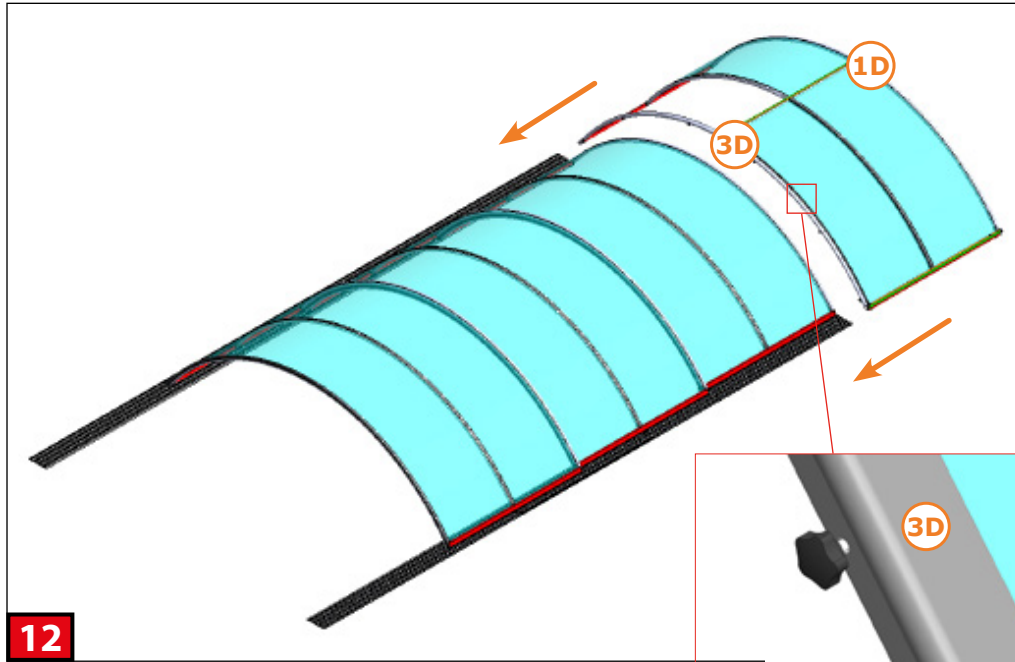
4x	41	4x	43
4x	47		

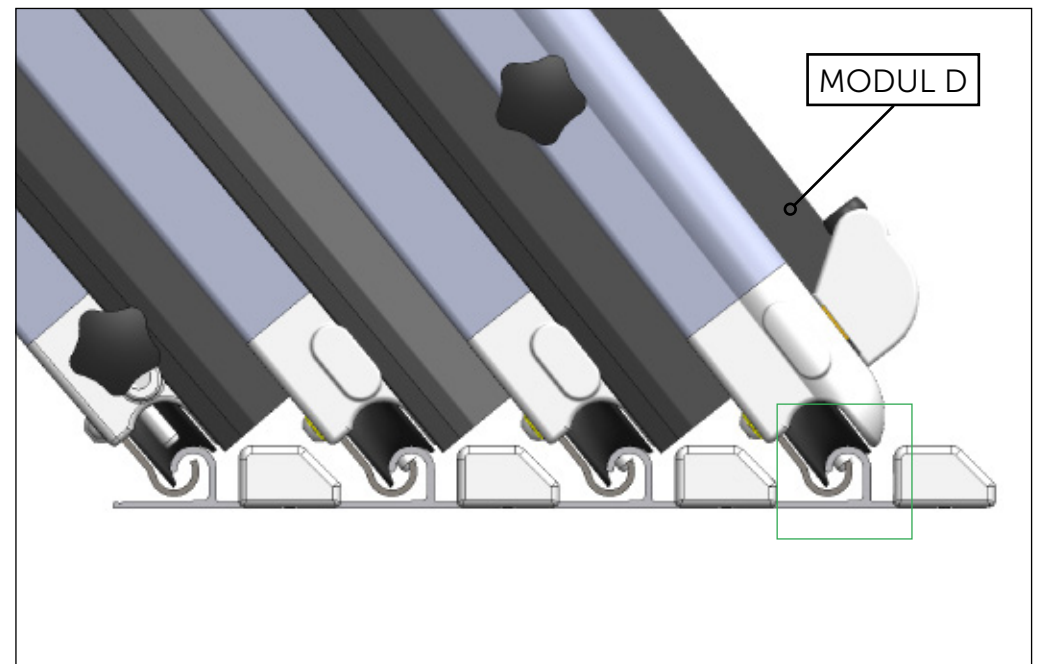
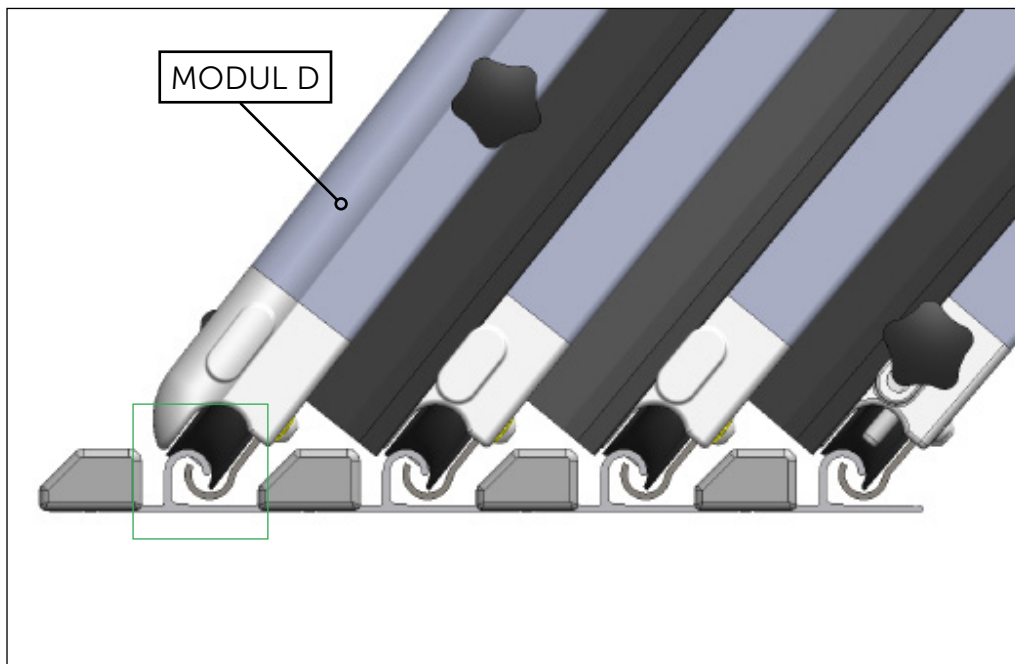
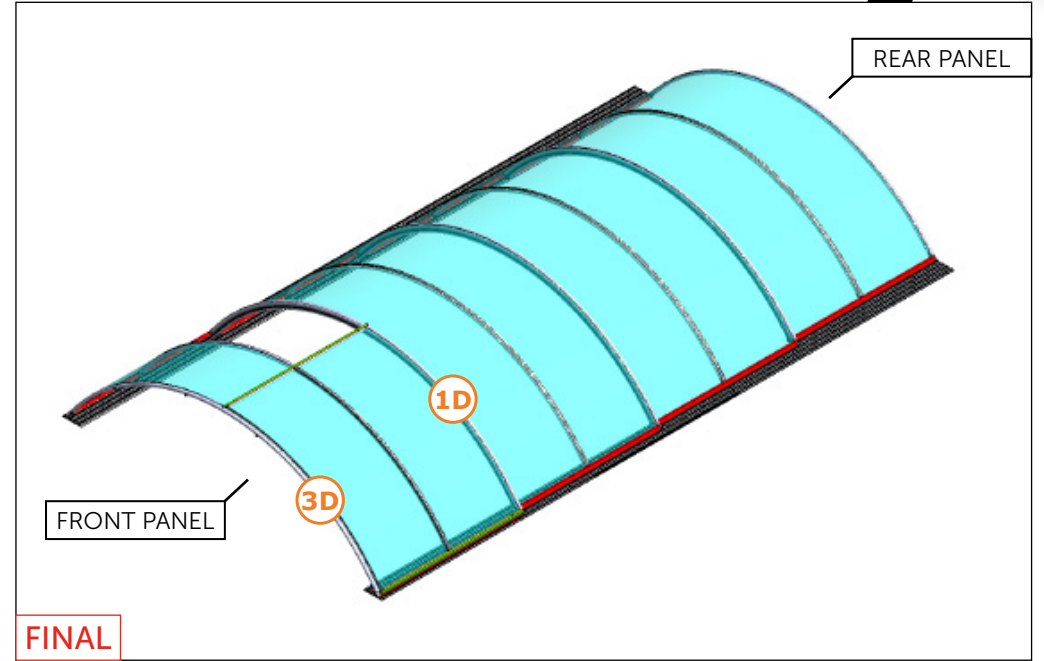
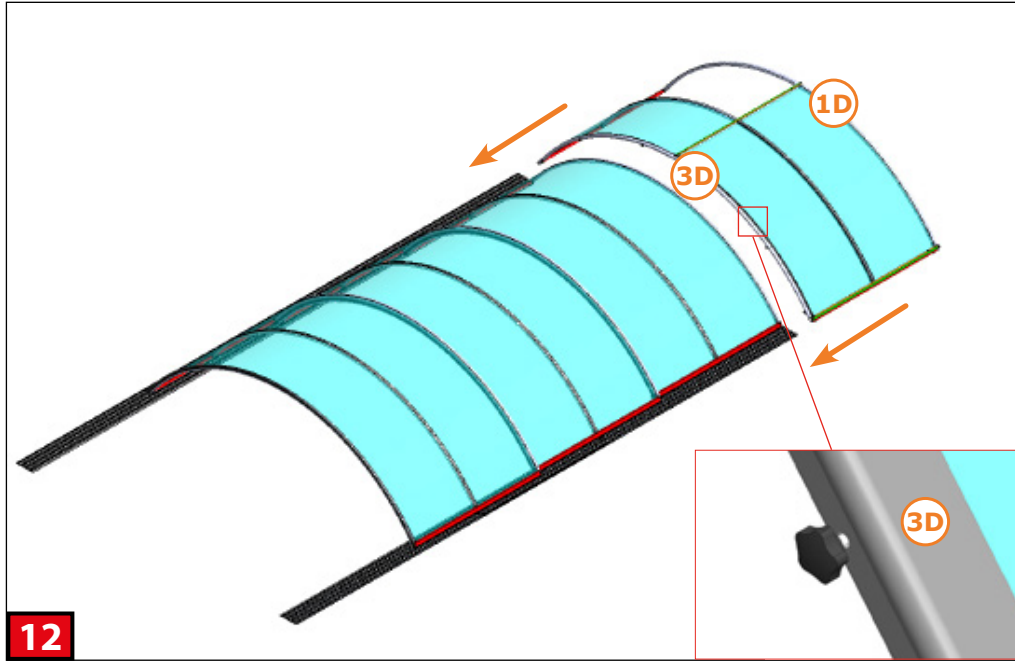


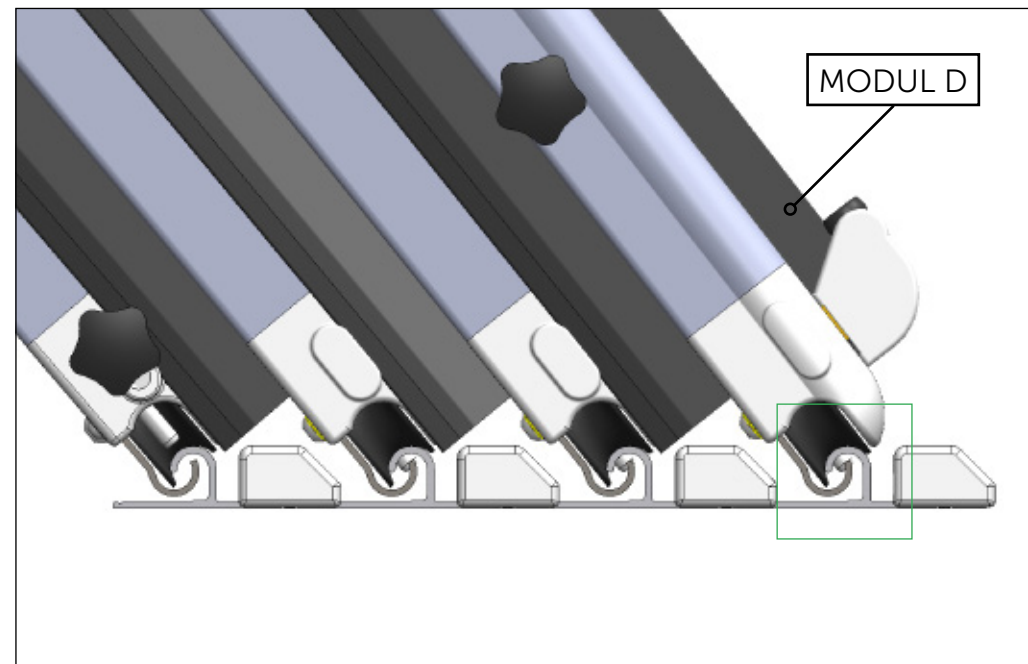
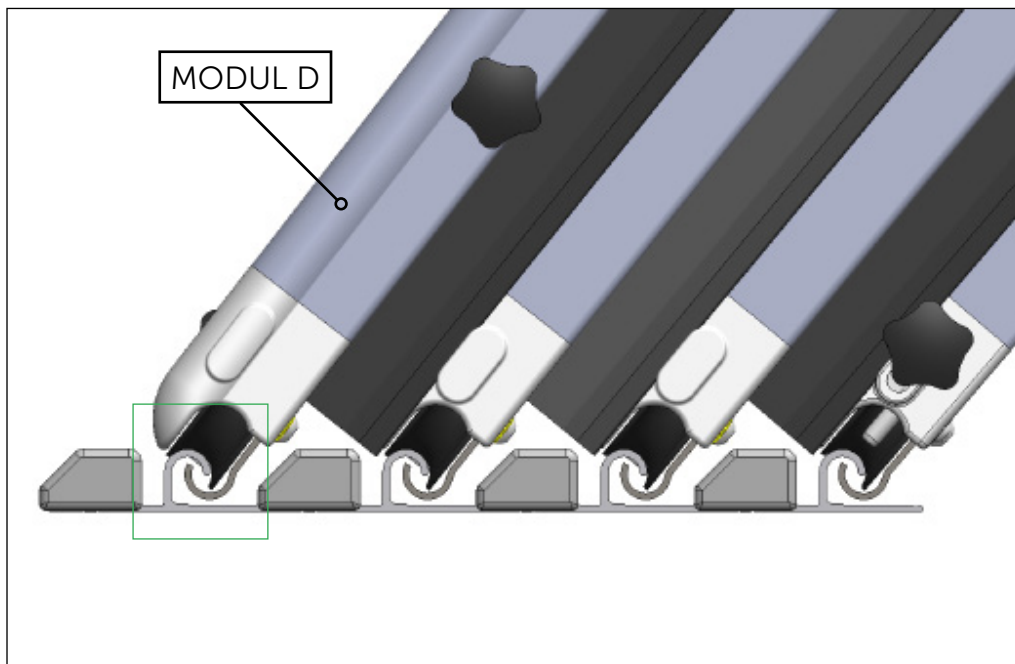
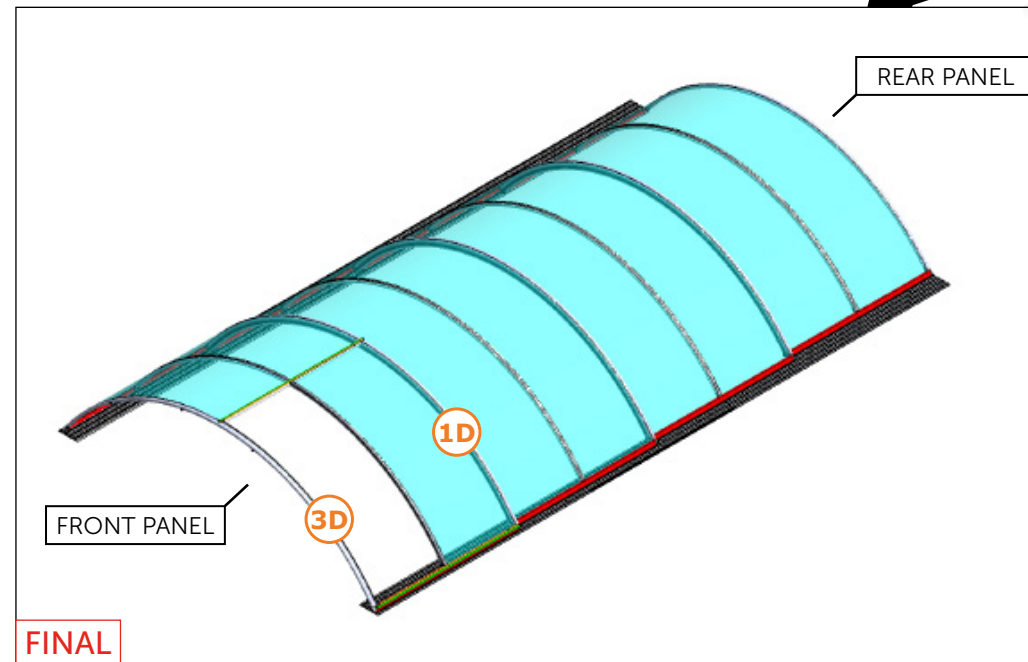
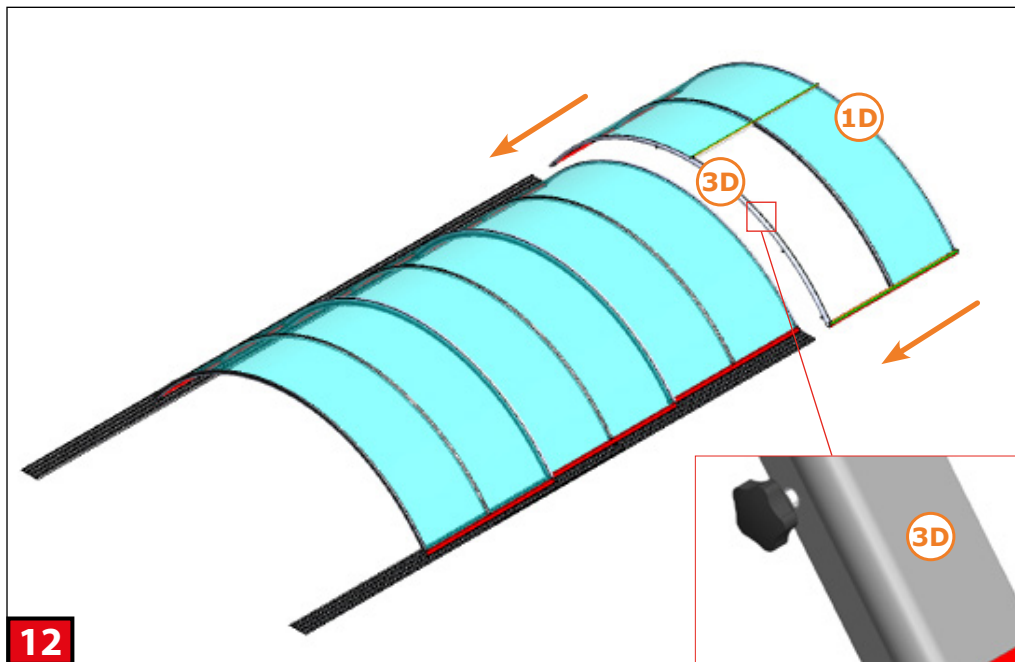


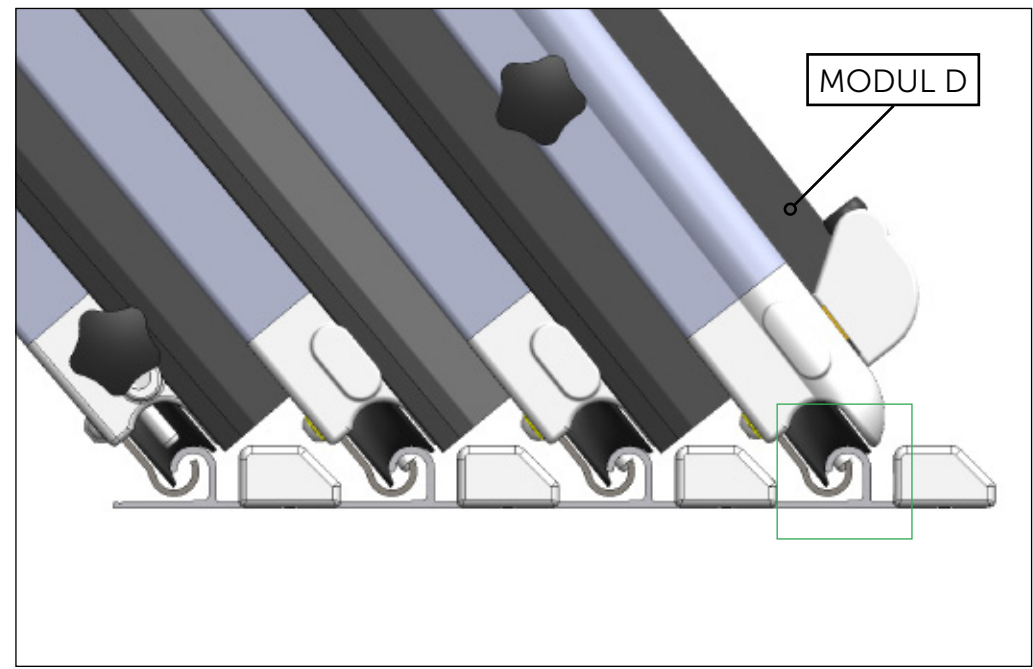
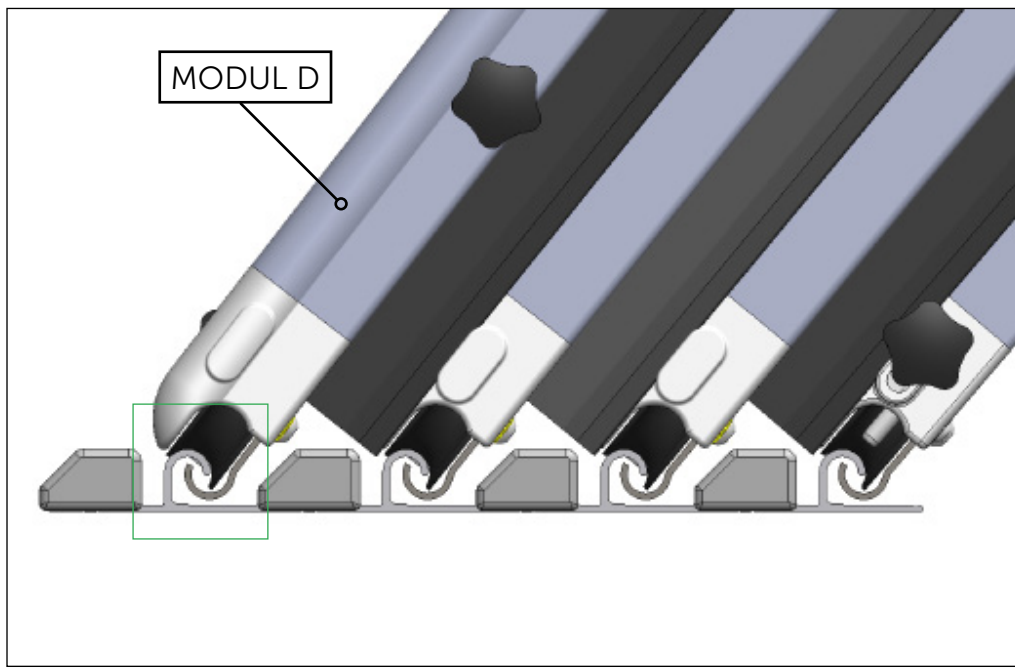
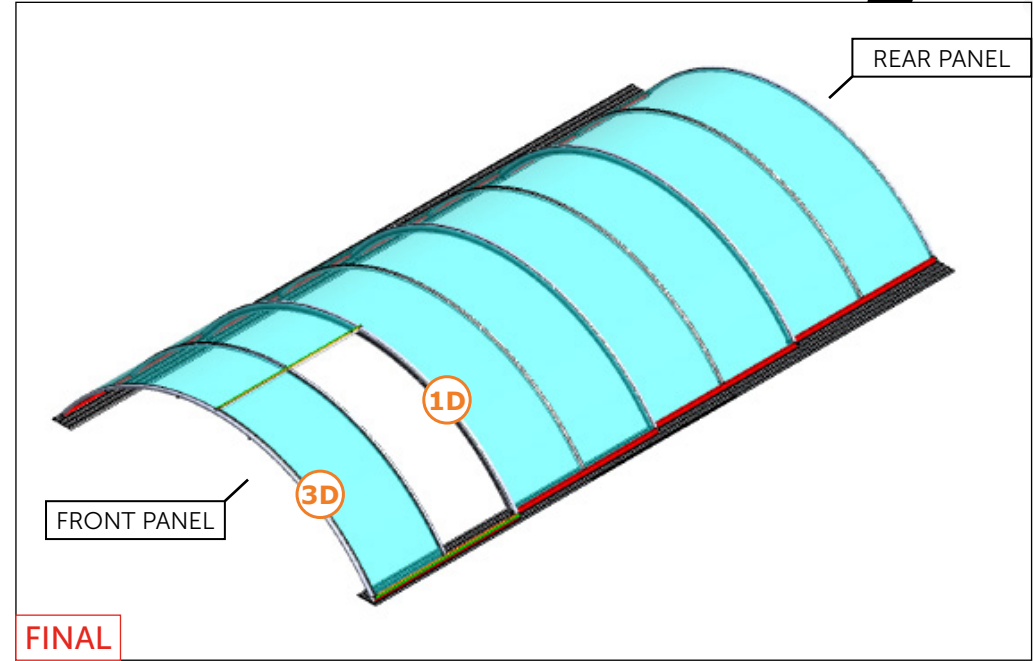
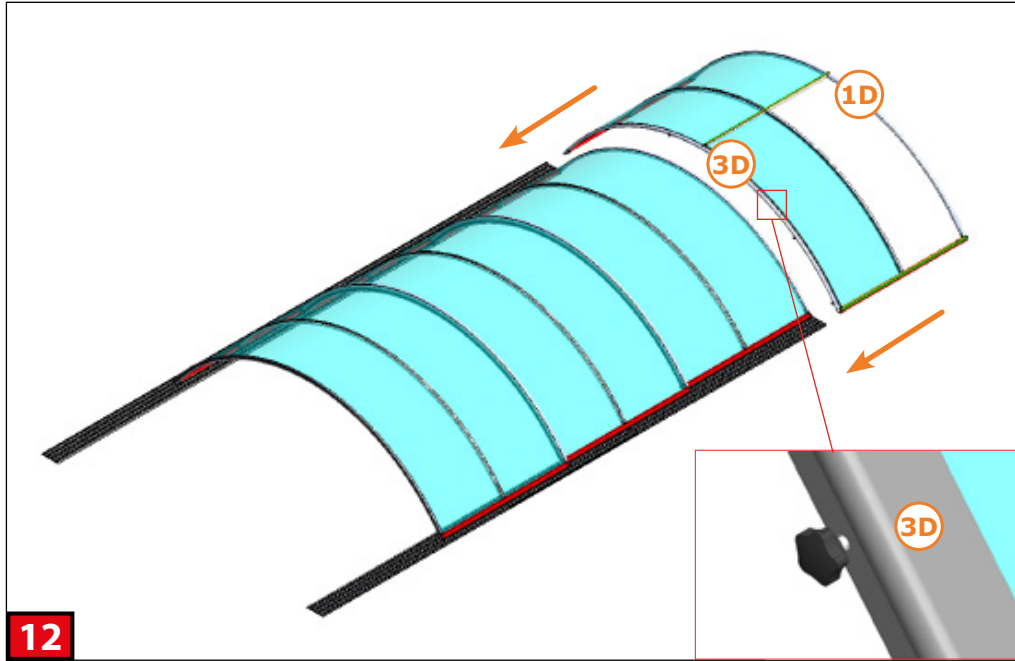


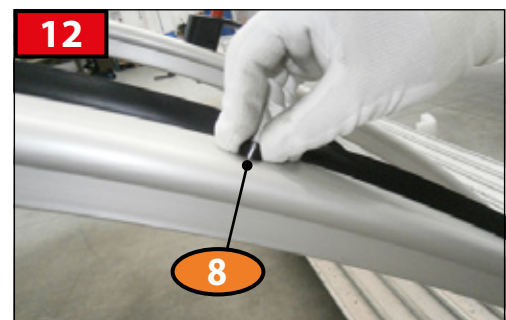
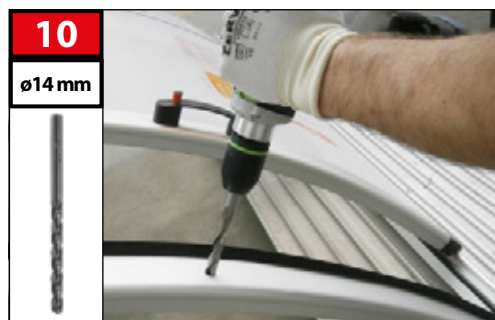
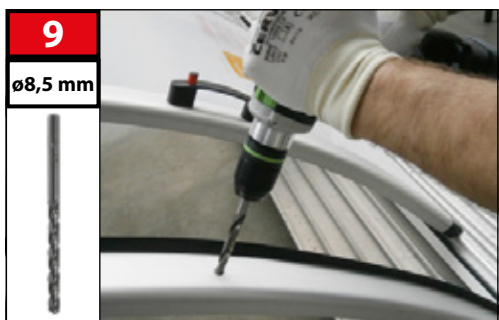
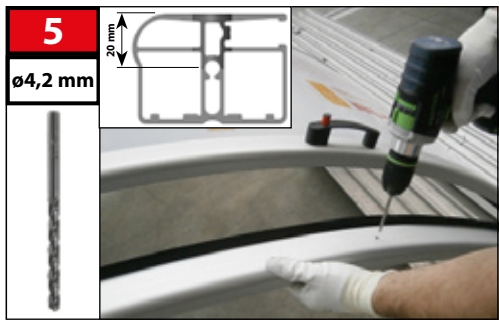
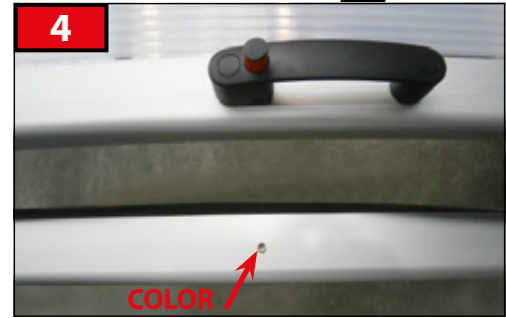
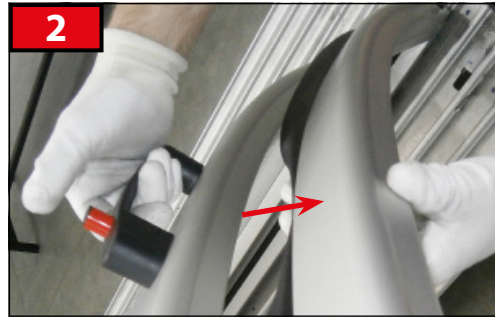


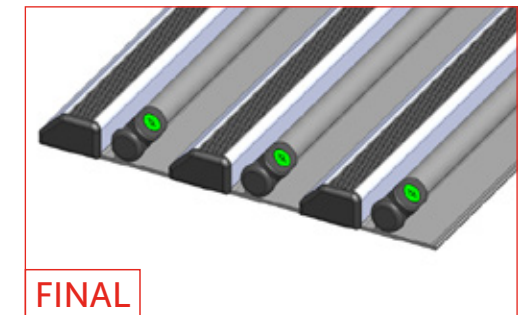
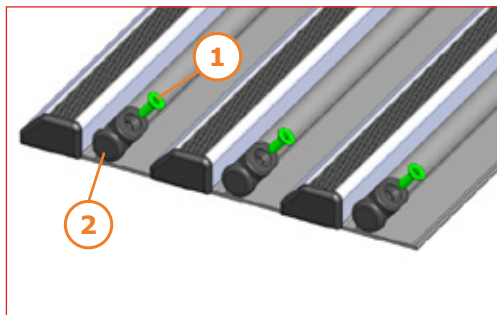
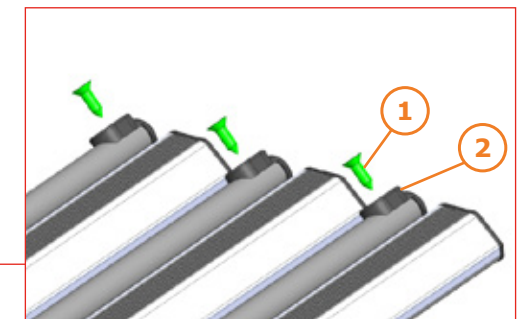
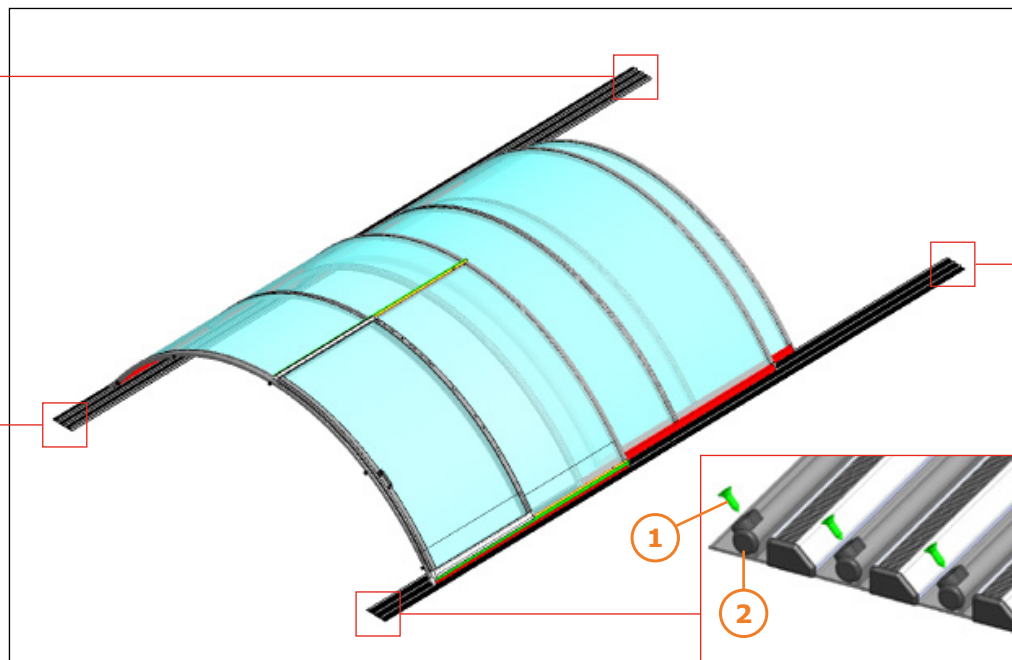
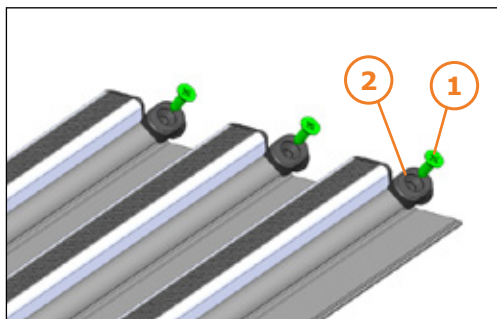
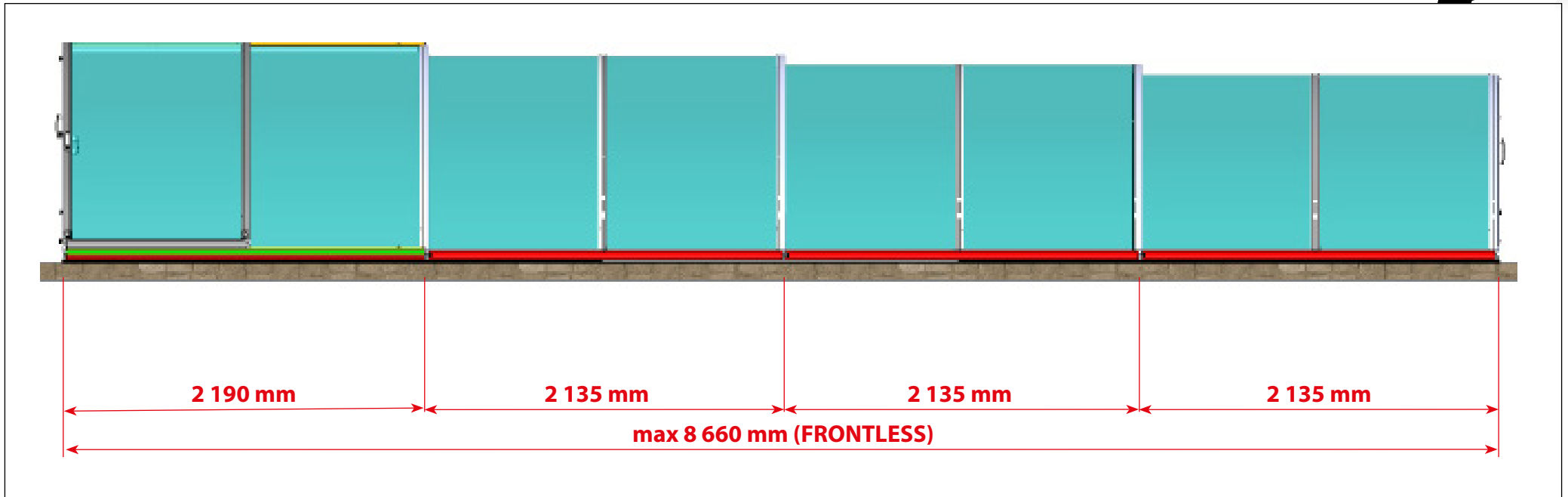


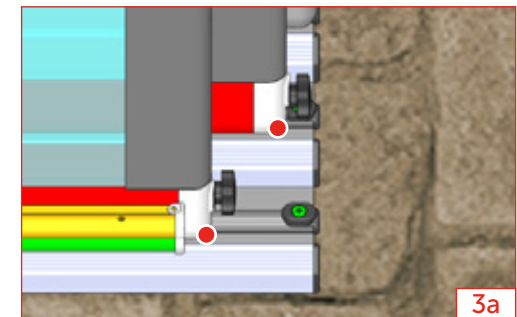
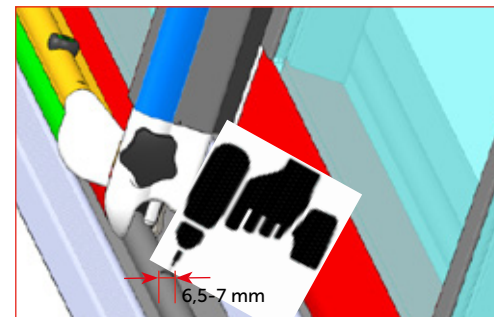
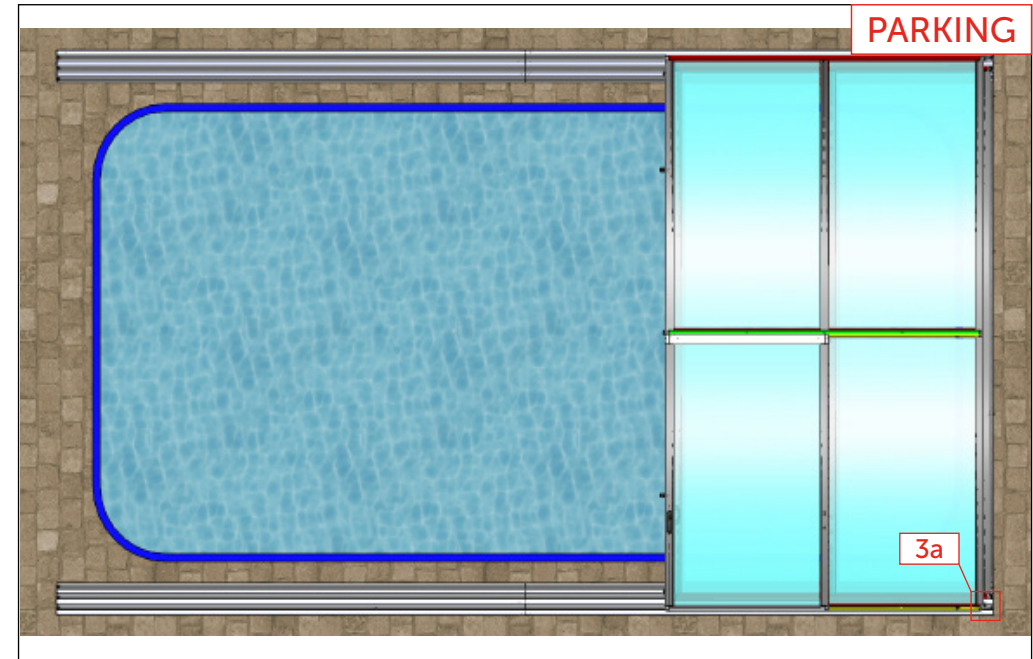
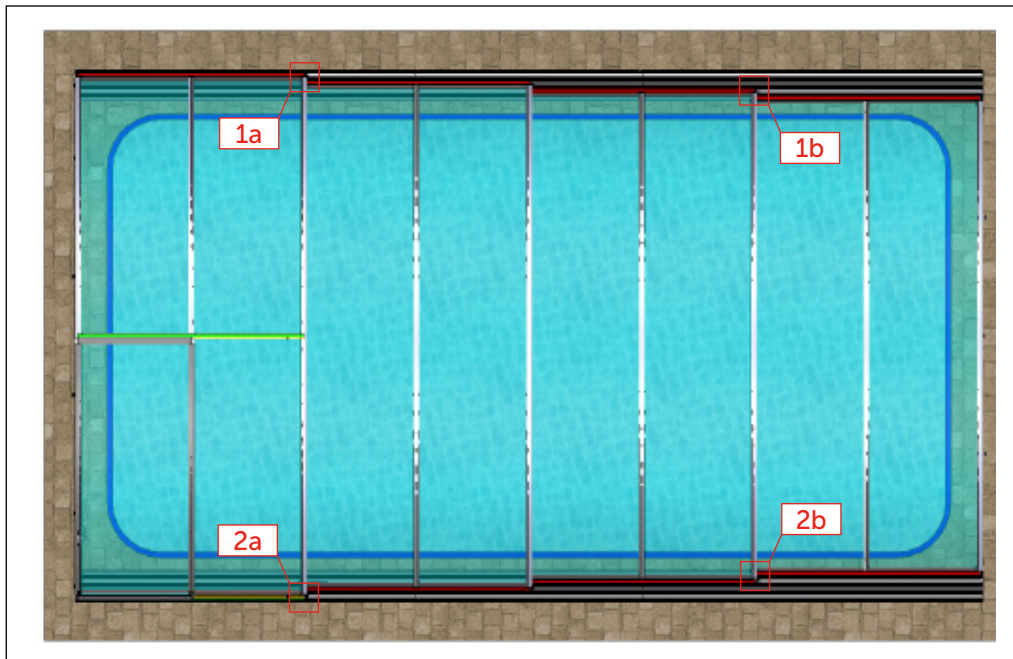
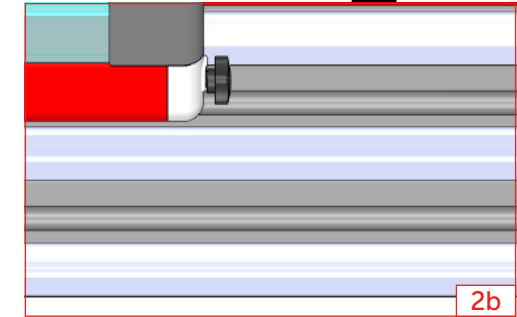
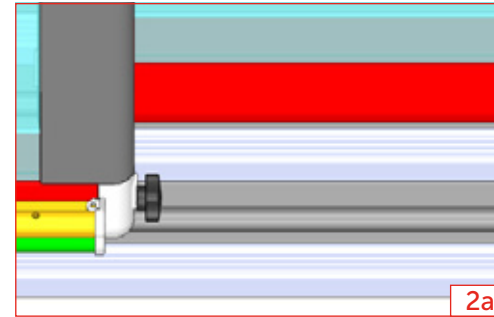
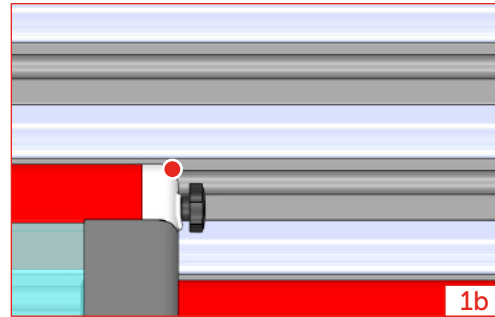
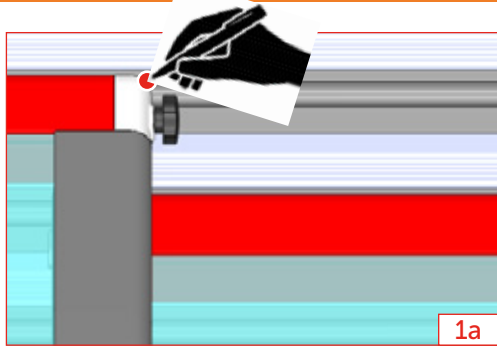


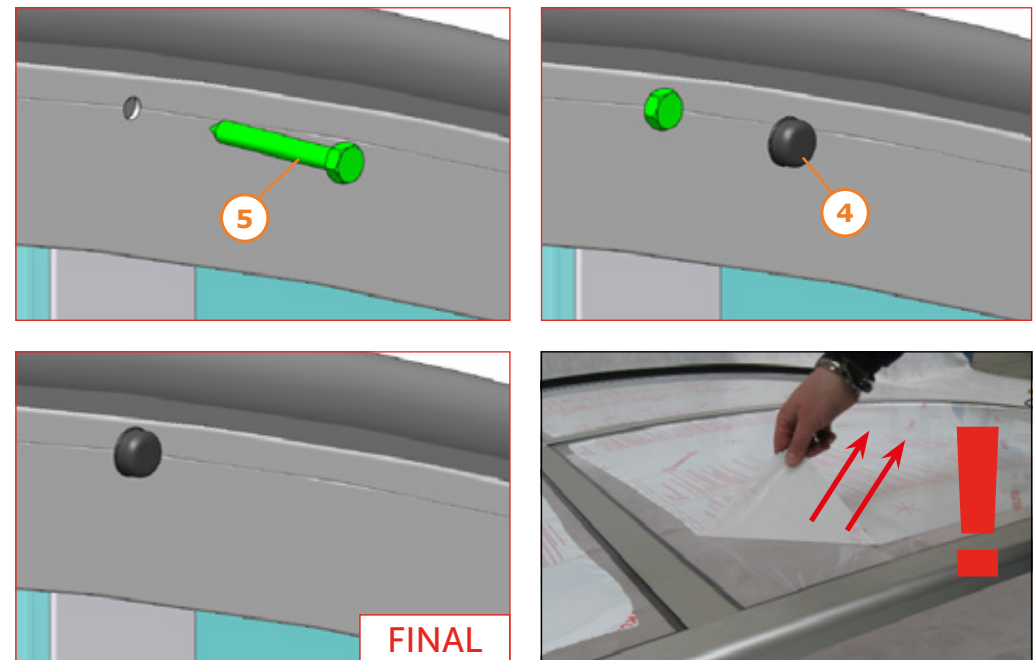
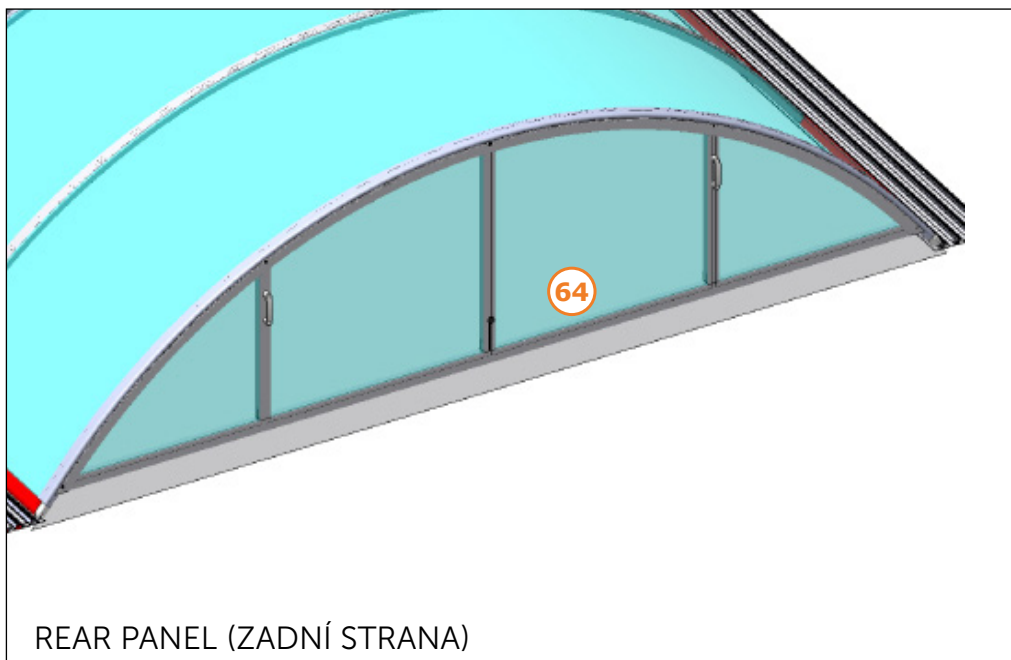
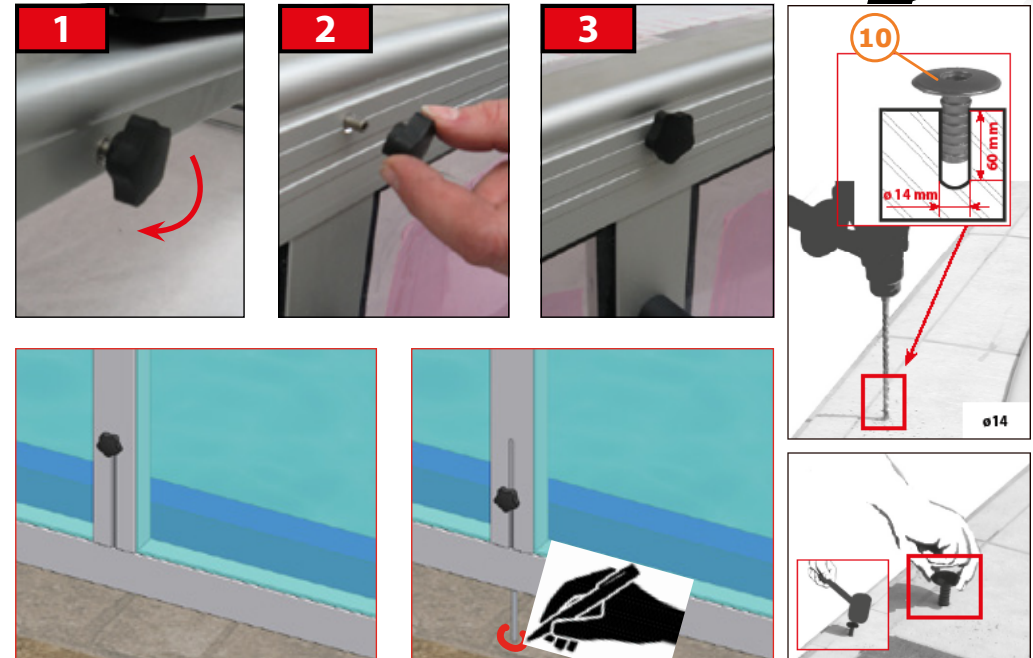
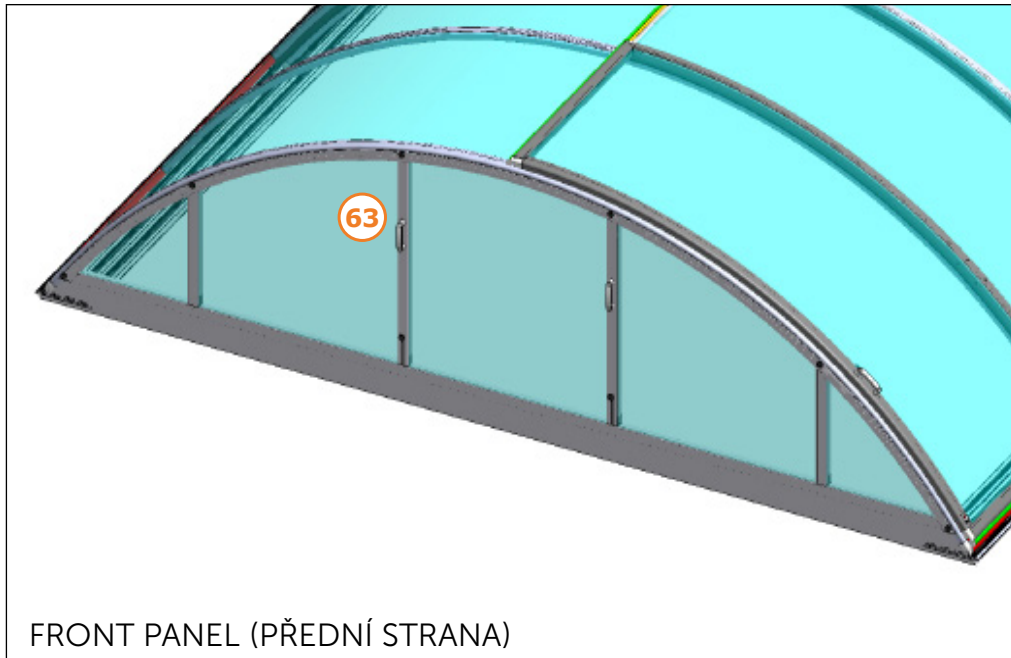












CZ

Dodavatel si vyhrazuje právo na změny a úpravy technických parametrů uváděných v tomto katalogu s ohledem na technický vývoj a zdokonalení výrobků a balení. Dodavatel si vyhrazuje právo na tiskové chyby a chyby v sazbě. Před montáží si pozorně přečtěte návod. Návod si uchovejte pro pozdější použití.

DE

Der Lieferant behält sich das Recht auf Änderungen und Anpassungen der technischen Parameter, die in diesem Katalog aufgeführt sind, mit Rücksicht auf die technische Entwicklung und Verbesserung der Produkte und Verpackung vor. Der Lieferant behält sich das Recht auf Druckfehler und Fehler im Satz vor. Vor der Montage lesen Sie bitte die Anleitung sorgfältig durch. Bewahren Sie die Anleitung für spätere Verwendung auf.

EN

The supplier reserves the right for modifications and adaptations of the technical parameters stated in this catalogue, considering the technical development and upgrade of the products and packaging. The supplier reserves the right for print errors and typographical errors. Please read the manual carefully before you will start the installation. Keep the manual for later use.

ES

El proveedor se reserva el derecho de hacer cambios y modificaciones técnicas de los parámetros que figuran en este catálogo, con respecto al desarrollo técnico mejorando los productos y embalajes. El proveedor se reserva también el derecho a errores de impresión y composición. Antes de empezar la instalación, lea atentamente las instrucciones. Guarde las instrucciones para su uso posterior.

FR

Le fabricant se réserve le droit de modifier les paramètres techniques cités dans ce manuel en considération du développement technique et de l'amélioration des produits et de leur emballage. Le fabricant se réserve le droit des fautes d'impression et de composition. À lire attentivement et à conserver pour une consultation ultérieure.

HU

Gyártó fenntartja jogát a katalógusban feltüntetett műszaki paraméterek változtatására a termékek és csomagolás technikai fejlesztése és tökéletesítése szerint. Szállító: a szállító fenntartja jogát a nyomtatási és szedési hibákra.

IT

Il fornitore si riserva il diritto di effettuare modifiche e correzioni ai parametri tecnici riportati nel presente catalogo per migliorare e perfezionare dal punto di vista tecnico i prodotti e gli imballaggi. Il fornitore non esclude inoltre l'eventuale presenza di errori di stampa e di impaginazione. Prima dell'installazione, leggere attentamente le istruzioni. Tenere l'istruzione per un uso successivo.

PL

Dostawca zastrzega sobie prawo do zmian oraz dostosowania parametrów technicznych podanych w niniejszym katalogu z uwzględnieniem rozwoju technicznego i udoskonalania produktów oraz opakowań. Dostawca zastrzega sobie prawo do błędów druku oraz typograficznych.

PT

O provedor reserva-se o direito a efectuar alterações e adaptações de parâmetros técnicos mencionados neste catálogo, tendo em consideração o avanço técnico e melhorias de produtos e embalagens. O provedor reserva-se o direito a cometer erros de impressora e de edição.

RO

Furnizorul își rezervă dreptul de a modifica și schimba parametrii tehnici menționați în acest catalog cu privire la evoluția tehnică și perfecționarea produselor și a ambalării. Furnizorul își rezervă dreptul la greșelile de tipar și greșelile privind tarifele.

RU

Поставщик оставляет за собой право на изменение и исправление технических параметров продукции указанной в этом каталоге, с учетом технического развития, а усовершенствования изделий и его упаковки. Поставщик оставляет за собой право на опечатку в тексте и в ценах. Перед установкой и эксплуатацией изделия внимательно ознакомьтесь с настоящим руководством. Сохраните данное руководство для дальнейшего использования.