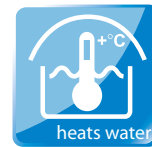


# KLASIK D [PKB 8mm]

## [V-02]



VERZE: 26. 08. 2022 / REVIZE: 26. 08. 2022



**BG**  
 Изграден за безопасна и безопасна употреба в съответствие с ANZS - NF P 90-309  
 Изграден за безопасна и безопасна употреба в съответствие с ANZS - NF P 90-309  
 Изграден за безопасна и безопасна употреба в съответствие с ANZS - NF P 90-309

**DE**  
 Schwimmbeckenüberdachung: keine Konstruktion  
 Einbauten der ANZS Norm - NF P 90-309  
 Schwimmbeckenüberdachung: keine Konstruktion  
 Einbauten der ANZS Norm - NF P 90-309

**ES**  
 Cubierta de piscinas: estructura ligera  
 Construcción a norma ANZS - NF P 90-309  
 Cubierta de piscinas: estructura ligera  
 Construcción a norma ANZS - NF P 90-309

**FR**  
 Hors de piscine: construction légère  
 Conforme à norme ANZS - NF P 90-309  
 Hors de piscine: construction légère  
 Conforme à norme ANZS - NF P 90-309

**HU**  
 Medencsofedtetek: könnyű szerkezet  
 ANZS - NF P 90-309 megfelel  
 Medencsofedtetek: könnyű szerkezet  
 ANZS - NF P 90-309 megfelel

**CN**  
 游泳池 罩棚  
 符合 ANZS 标准  
 游泳池 罩棚  
 符合 ANZS 标准

**LT**  
 Šiluminė vėdinti, lengva konstrukcija  
 Tinka ANZS - NF P 90-309  
 Šiluminė vėdinti, lengva konstrukcija  
 Tinka ANZS - NF P 90-309

**PL**  
 Zadaszenie basenów: lekki konstrukcja  
 Zgodnie z normą ANZS - NF P 90-309  
 Zadaszenie basenów: lekki konstrukcja  
 Zgodnie z normą ANZS - NF P 90-309

**RU**  
 Тканевый для бассейнов: легкая конструкция  
 Соответствует нормам ANZS - NF P 90-309  
 Тканевый для бассейнов: легкая конструкция  
 Соответствует нормам ANZS - NF P 90-309

**SL**  
 Nadstrešnica za bazene: lahka konstrukcija  
 V skladu s ANZS - NF P 90-309  
 Nadstrešnica za bazene: lahka konstrukcija  
 V skladu s ANZS - NF P 90-309

**CZ**  
 Bazénové zastřešení: lehká konstrukce  
 V souladu s ANZS - NF P 90-309  
 Bazénové zastřešení: lehká konstrukce  
 V souladu s ANZS - NF P 90-309

**DK**  
 Bassinoverdækning: let konstruktion  
 I overensstemmelse med ANZS - NF P 90-309  
 Bassinoverdækning: let konstruktion  
 I overensstemmelse med ANZS - NF P 90-309

**EE**  
 Basini kaetmine: lihtne konstruktsioon  
 Vastavalt ANZS - NF P 90-309  
 Basini kaetmine: lihtne konstruktsioon  
 Vastavalt ANZS - NF P 90-309

**GB**  
 The swimming pool enclosure: light weight construction  
 In compliance with ANZS - NF P 90-309  
 The swimming pool enclosure: light weight construction  
 In compliance with ANZS - NF P 90-309

**HR**  
 Nadstrešnica bazena: leška konstrukcija  
 U skladu sa ANZS - NF P 90-309  
 Nadstrešnica bazena: leška konstrukcija  
 U skladu sa ANZS - NF P 90-309

**IT**  
 Copertura per piscine: costruzione leggera  
 In conformità con ANZS - NF P 90-309  
 Copertura per piscine: costruzione leggera  
 In conformità con ANZS - NF P 90-309

**LV**  
 Bāzēnu jumts: viegla konstrukcija  
 Atbilst ANZS - NF P 90-309  
 Bāzēnu jumts: viegla konstrukcija  
 Atbilst ANZS - NF P 90-309


**RO**  
 Acoperire pentru piscine: constructie usoara  
 In conformanta cu ANZS - NF P 90-309  
 Acoperire pentru piscine: constructie usoara  
 In conformanta cu ANZS - NF P 90-309

**SE**  
 Pooltak: let konstruktion  
 I överensstämmelse med ANZS - NF P 90-309  
 Pooltak: let konstruktion  
 I överensstämmelse med ANZS - NF P 90-309

**SK**  
 Bazénové zastřešenie: ľahká konštrukcia  
 V súlade s ANZS - NF P 90-309  
 Bazénové zastřešenie: ľahká konštrukcia  
 V súlade s ANZS - NF P 90-309



1SP11-01-032




DIN 7982  
4,8 x 13

28x

1


1SZ12-03-021



24x

2

1SP11-01-029




AN 9051  
6,3 x 50

52x

3


1SZ12-01-015



7x

4

1SP11-01-019




DIN 7976  
6,3 x 38

7x

5


1SZ12-03-020



4x

6

1SP07-01-001




ø4 x 10

120x

7

1SP01-01-016




ø8 x 80

240x

9

1SZ12-03-008



2x

10


1SZ08-01-102



2x

12


1SZ12-04-003



1x

8

1SP11-01-027




AN 9051  
6,3 x 38

28x

13


1SZ08-01-103



2x

14

1NA03-01-050



1x

17


1CH02-01-011  
1SZ28-01-001



1x

19

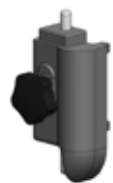
1SZ02-02-005



5x

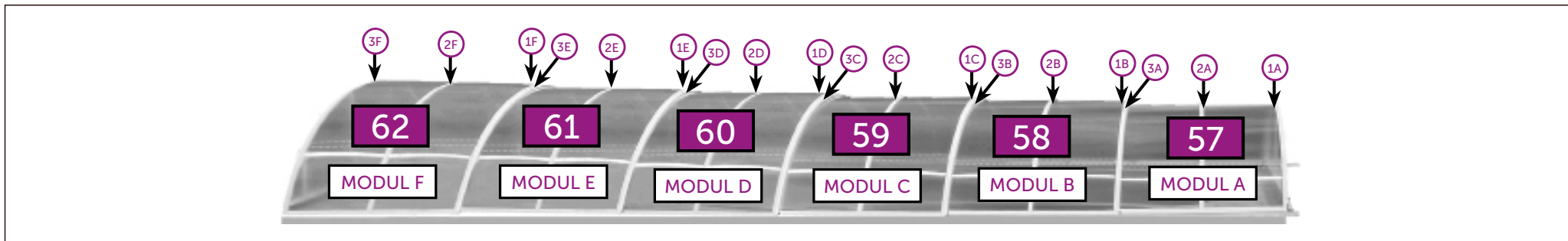
19

1SZ02-02-003



5x

20



**MODUL A**

- 21 2Z07-04-SM006D
- 22 2Z07-04-SM007D
- 23 2Z07-04-SM008D

1A	1x	21
2A	1x	22
3A	1x	23

**MODUL B**

- 24 2Z07-04-SM009D
- 25 2Z07-04-SM010D
- 26 2Z07-04-SM011D

1B	1x	24
2B	1x	25
3B	1x	26

**MODUL C**

- 27 2Z07-04-SM012D
- 28 2Z07-04-SM013D
- 29 2Z07-04-SM014D

1C	1x	27
2C	1x	28
3C	1x	29



**MODUL D**

- 21 2Z07-04-SM015D
- 22 2Z07-04-SM016D
- 23 2Z07-04-SM017D

1D	1x	30
2D	1x	31
3D	1x	32

**MODUL E**

- 24 2Z07-04-SM018D
- 25 2Z07-04-SM019D
- 26 2Z07-04-SM020D

1E	1x	33
2E	1x	34
3E	1x	35

**MODUL F**

- 27 2Z01-25-SM007D
- 28 2Z07-04-SM022D
- 29 2Z07-04-SM023D

1F	1x	36
2F	1x	37
3F	1x	38



2204-01-SD001D

1041 mm
48x
<b>39</b>

2205-01-SD001D

10x
<b>40</b>

2201-01-SD003

<b>A</b>
3230 mm
4x
<b>41</b>

2201-01-SD0014

<b>B</b>
3230 mm
4x
<b>42</b>



2Z01-01-SD23

C
3180 mm
4x
<b>43</b>

2Z01-01-SD005

D
3230 mm
4x
<b>44</b>

2Z01-01-SD002

3230 mm
36x
<b>45</b>


2Z01-01-SD025


3180 mm
12x
<b>46</b>



	2Z02-01-SR046D	<b>MODUL F</b>
		1x
		<b>50</b>

	2Z02-01-SR045D	<b>MODUL F</b>
		1x
		<b>51</b>

	2Z02-01-SR044D	<b>MODUL E</b> <b>MODUL D</b> <b>MODUL C</b> <b>MODUL B</b>
		4x
		<b>52</b>

	2Z02-01-SR043D	<b>MODUL E</b> <b>MODUL D</b> <b>MODUL C</b> <b>MODUL B</b>
		4x
		<b>53</b>



2Z02-01-SR041D

MODUL A

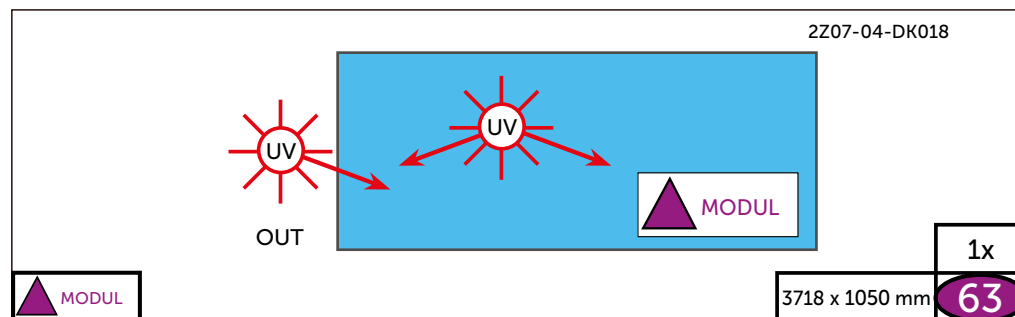
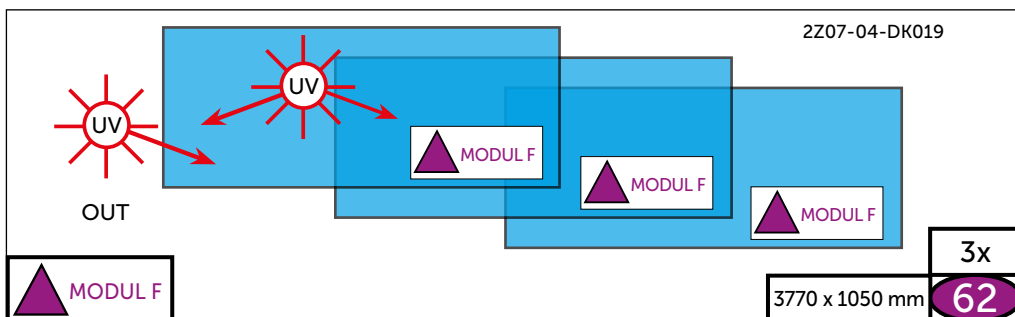
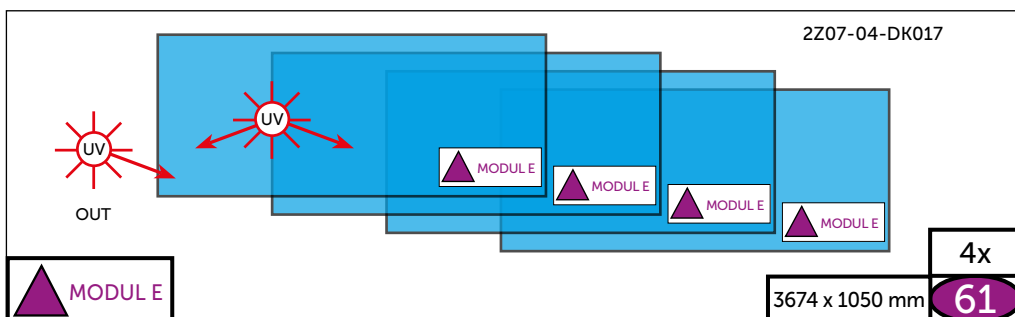
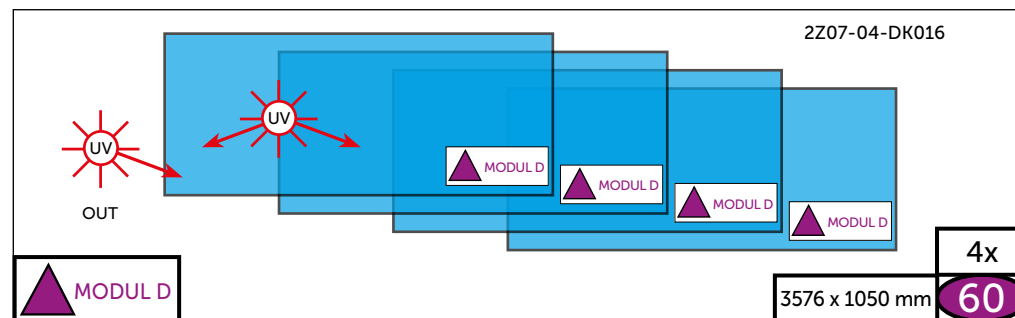
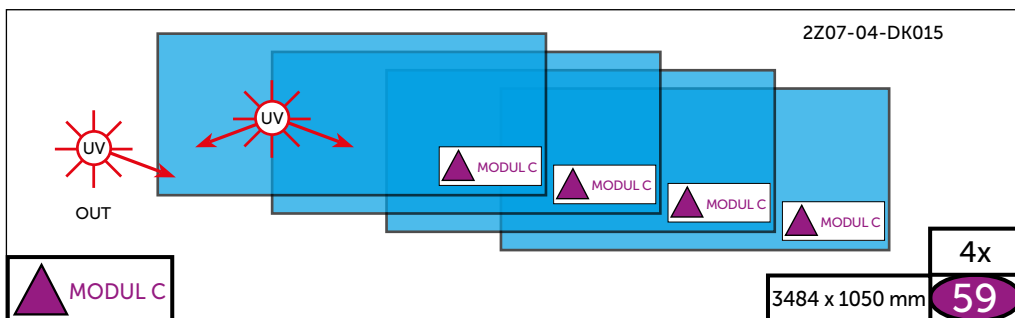
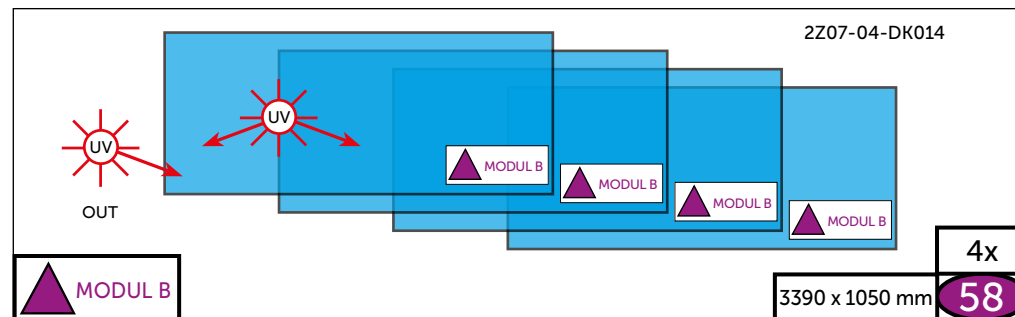
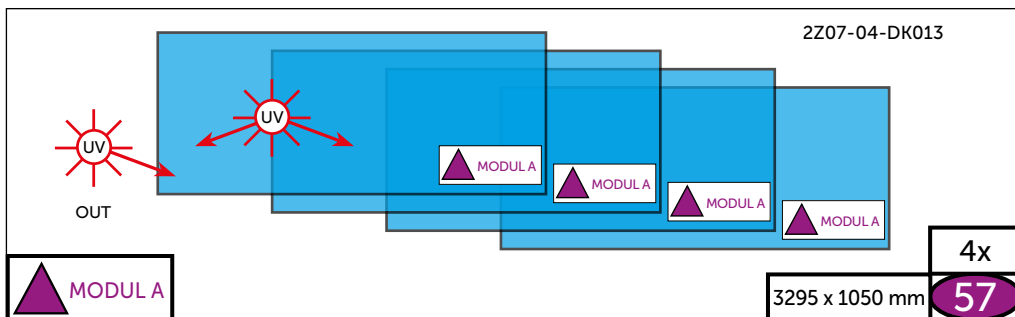
1x  
54

2Z02-01-SR042D

MODUL A

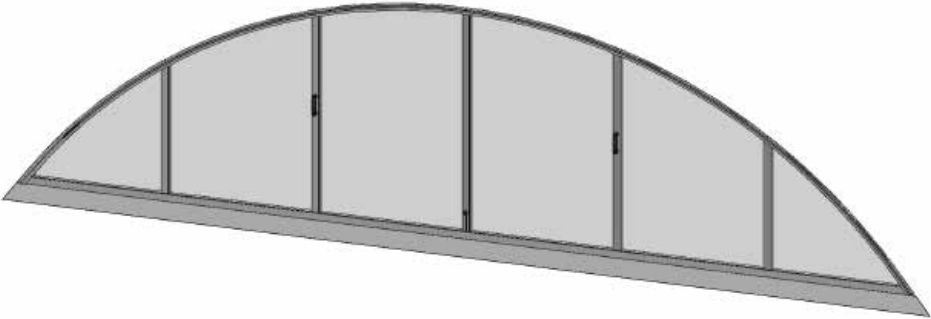
1x  
55







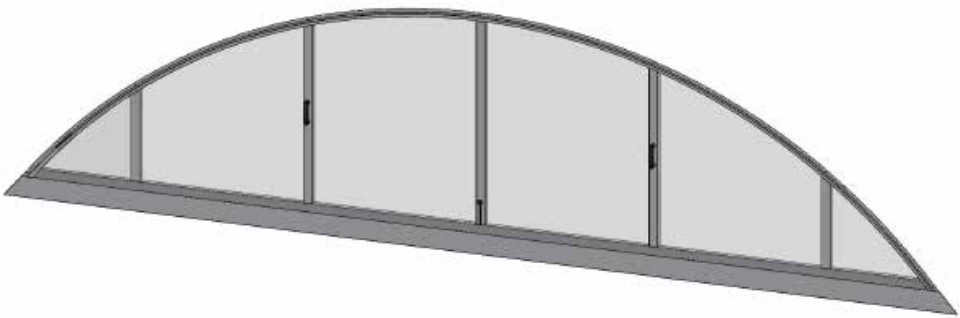
1x  
64



2Z01-25-SC001D

BIG

1x  
65



2Z01-25-SC002D

SMALL

1x  
66

2Z07-04-SB003D

1x  
**69**

2Z07-04-SB002D

1x  
**70**

2Z03-01-SD014D

2150 mm 1x  
**71**

2Z03-01-SD013D

2150 mm 1x  
**72**

2Z05-01-SD002D

2x
<b>73</b>

2Z02-02-SR009D

2x
<b>74</b>

1SZ12-02-006

2x
6,3 x 38
1x
<b>75</b>

1SP11-01-024

AN 9051
6,3 x 19
10x
<b>77</b>

1SZ12-02-001

2x	1x
6,3 x 25	<b>78</b>

1TS04-01-001

2150mm
2x
<b>79</b>

1TS06-01-008

1012 mm
2x
<b>80</b>

1TS03-01-007

3710 mm
2x
<b>81</b>

1SZ18-01-097

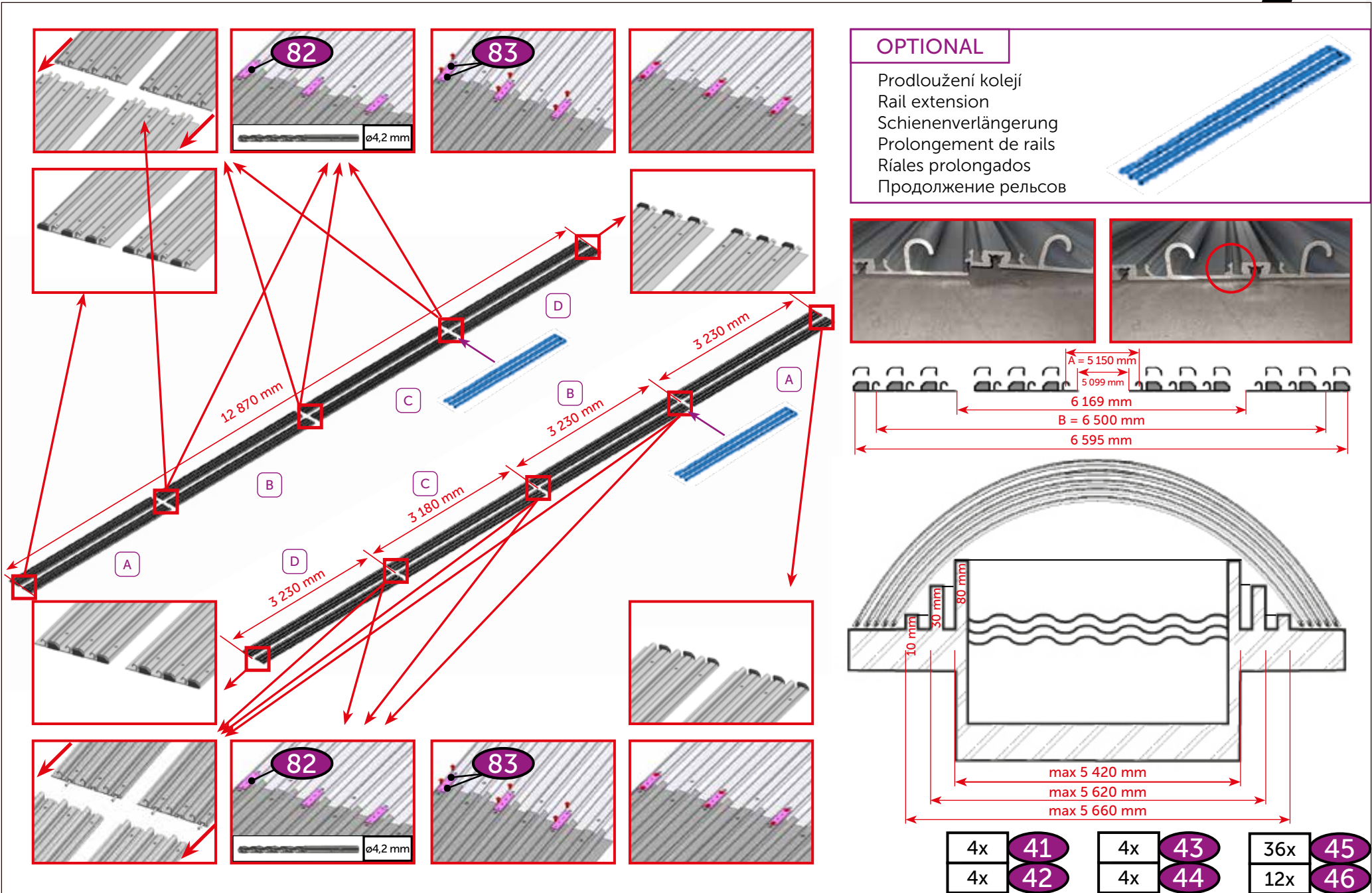
18x
<b>82</b>

1SP07-01-014

ø4x8
36x
<b>83</b>

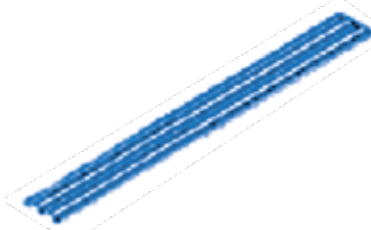
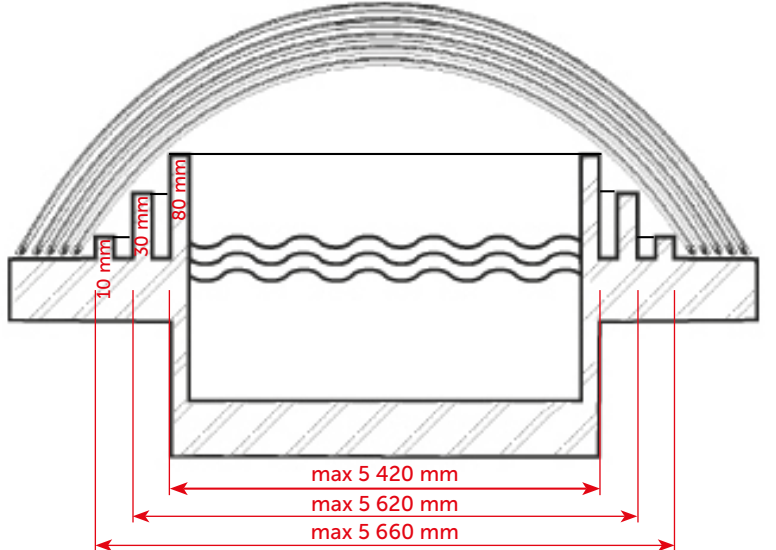
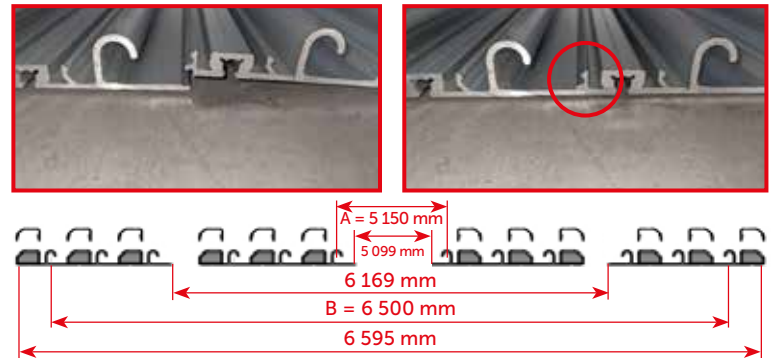
2Z03-01-SD005D

2150 mm
2x
<b>84</b>

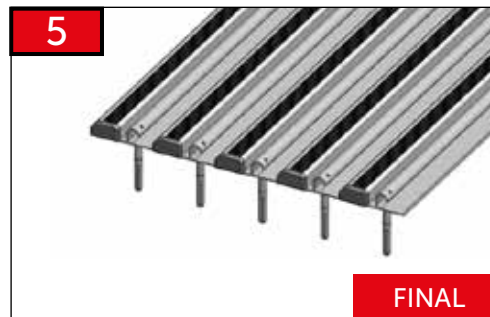
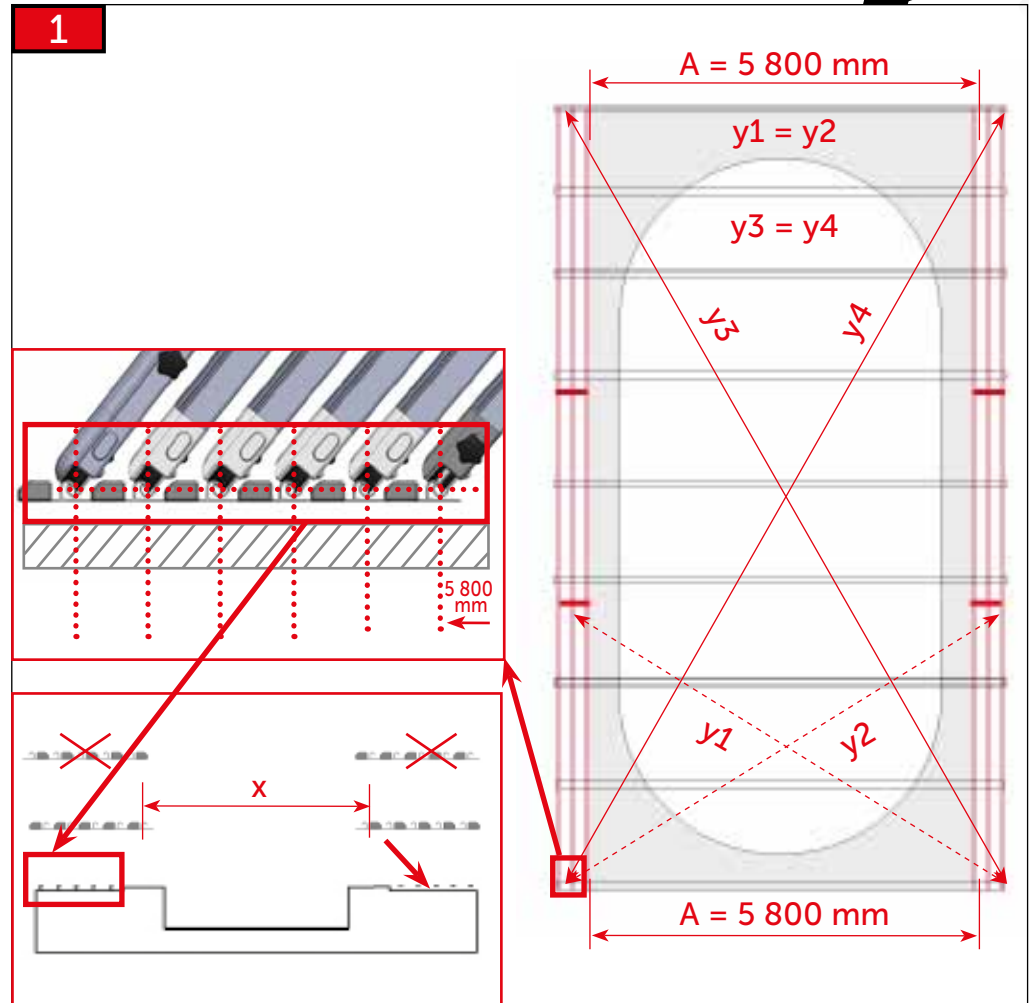
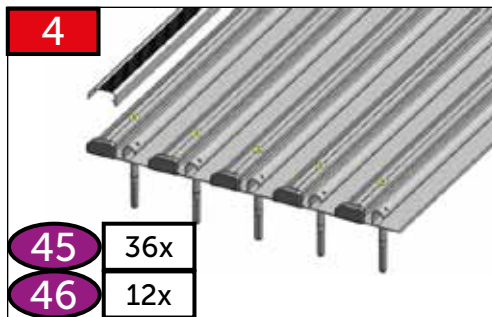
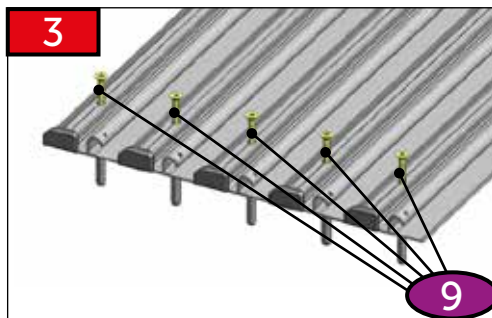
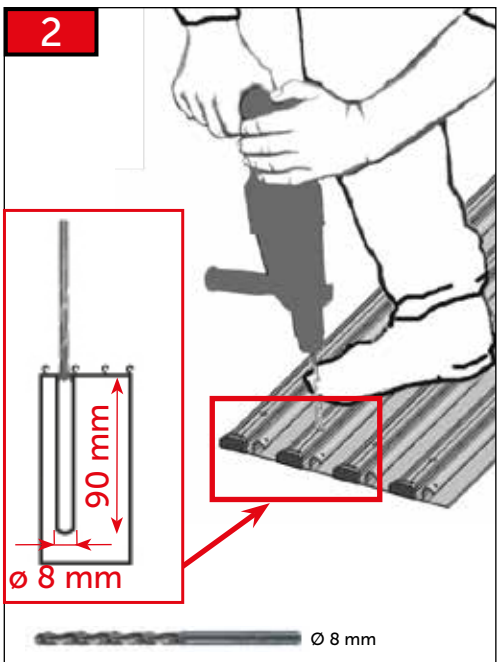
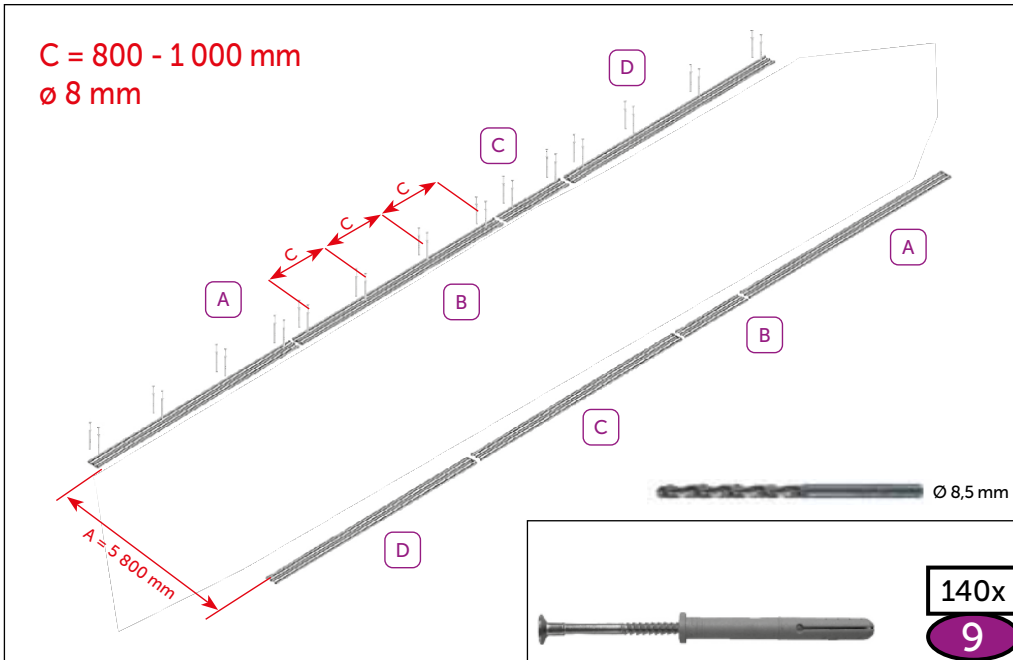


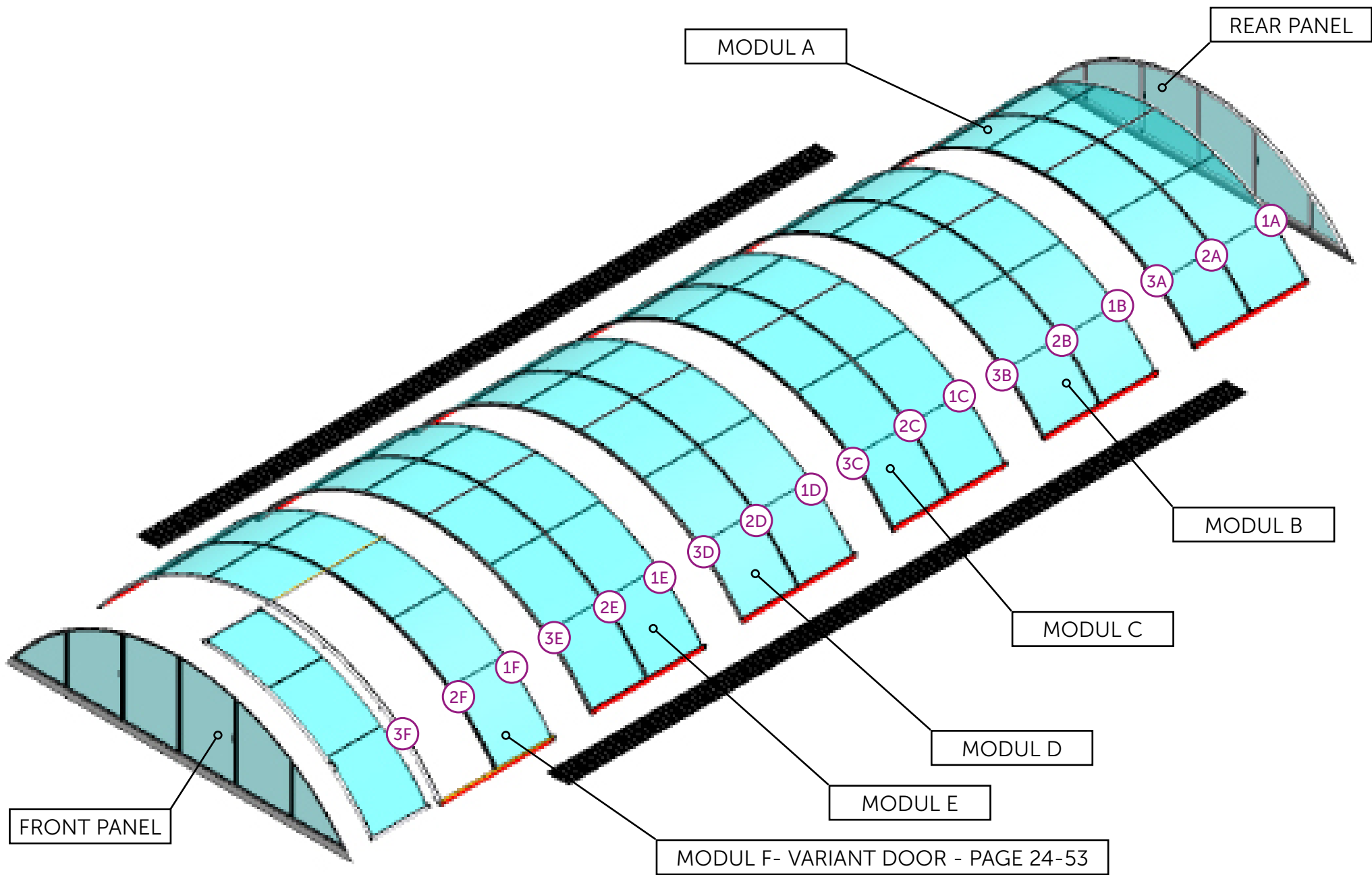
**OPTIONAL**

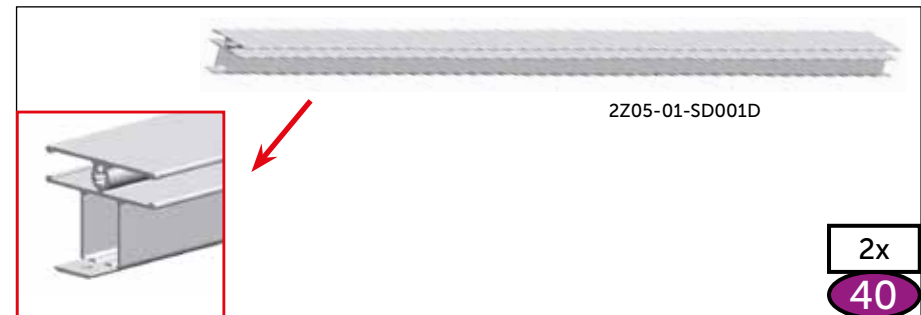
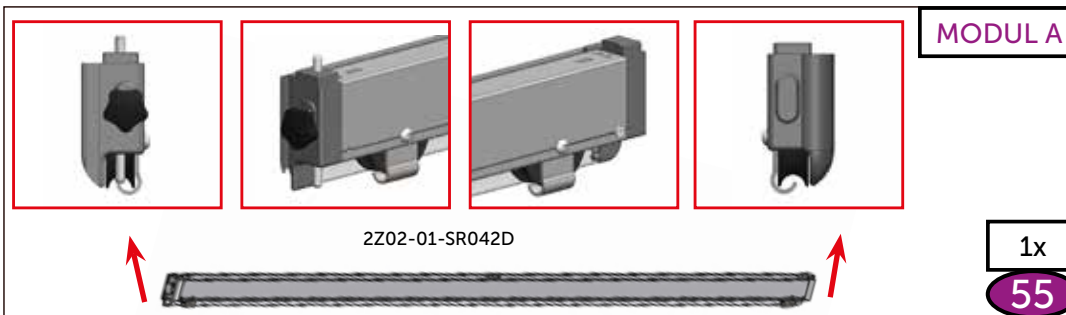
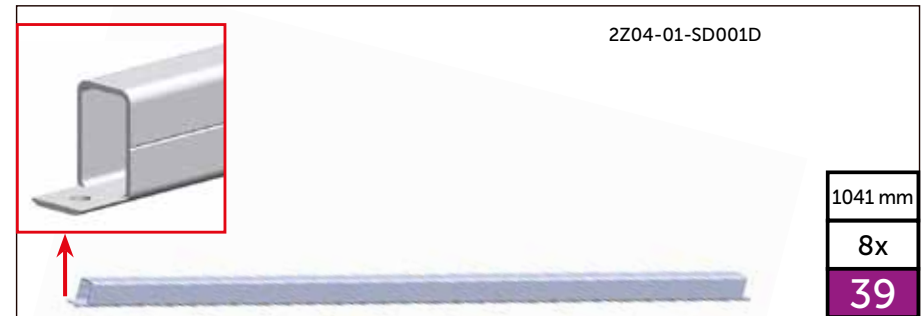
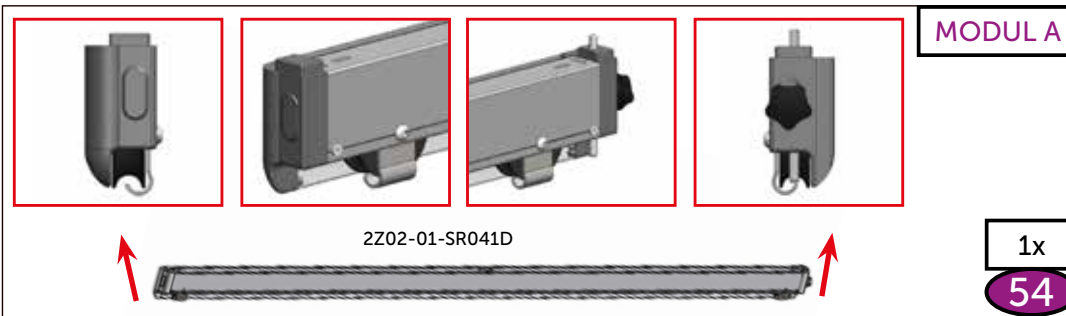
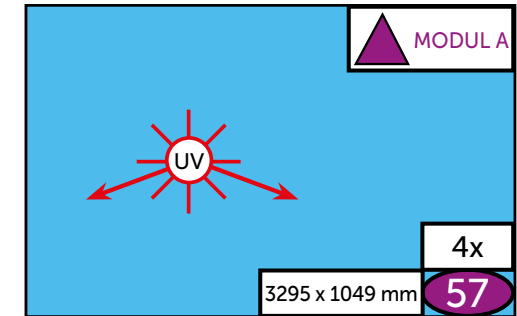
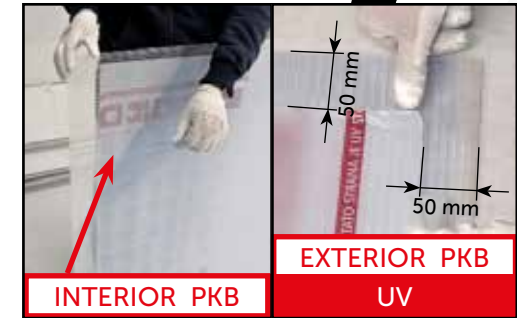
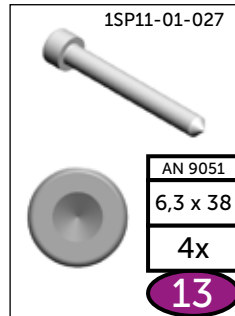
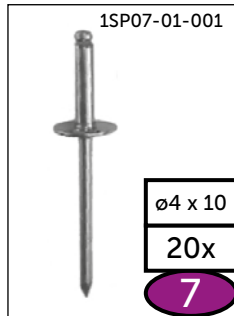
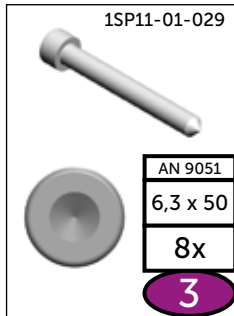
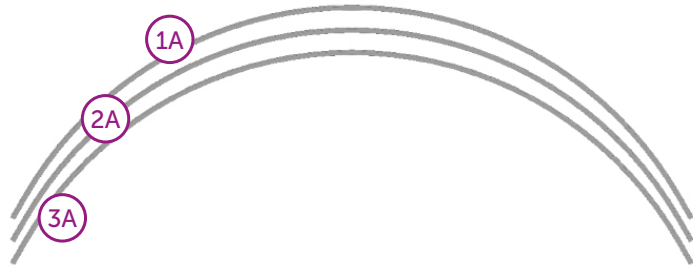
Prodloužení kolejí  
 Rail extension  
 Schienenverlängerung  
 Prolongement de rails  
 Ríales prolongados  
 Продолжение рельсов

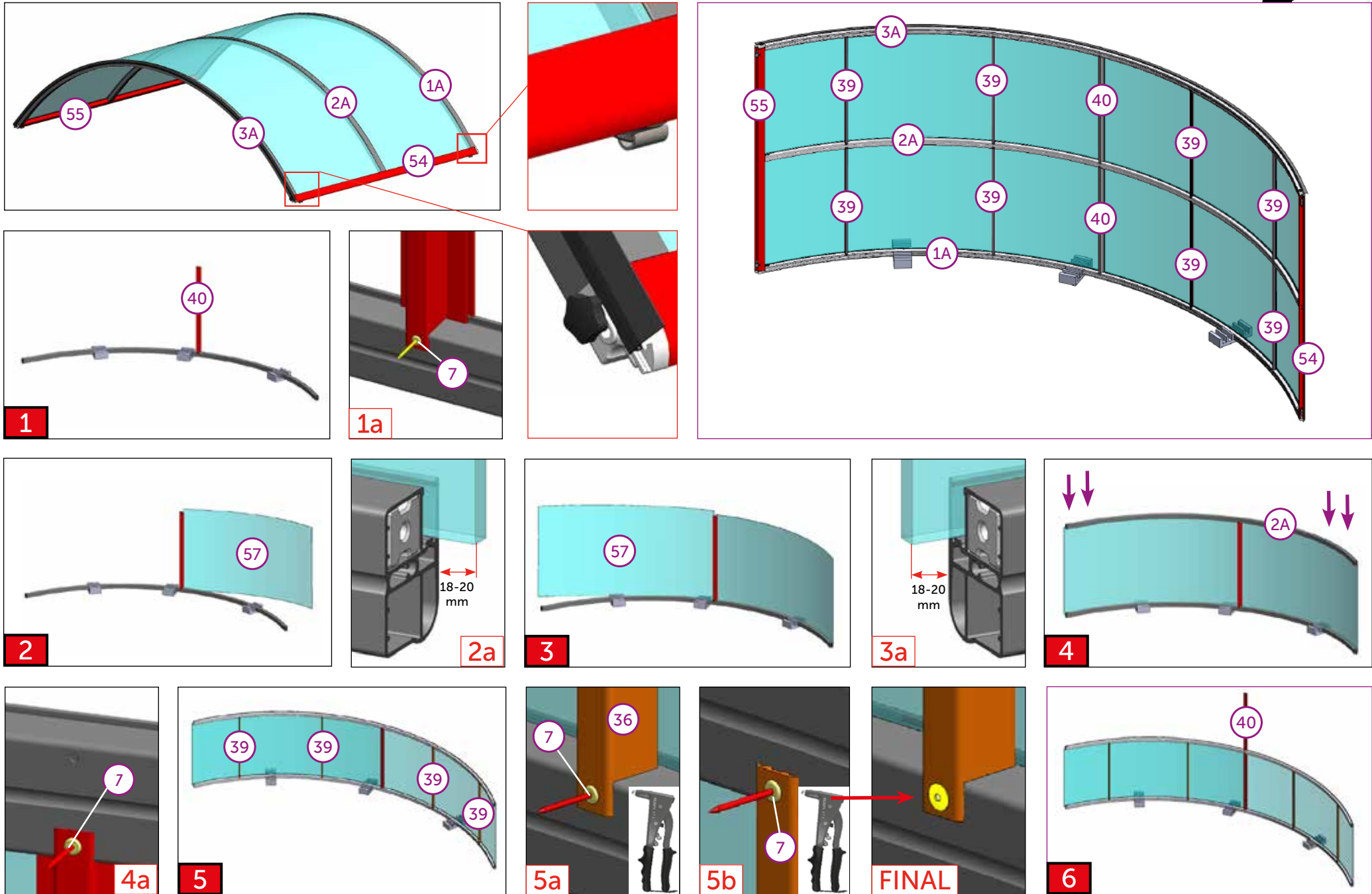
4x	<b>41</b>	4x	<b>43</b>	36x	<b>45</b>
4x	<b>42</b>	4x	<b>44</b>	12x	<b>46</b>

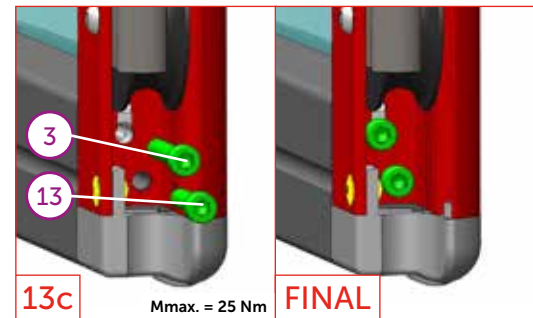
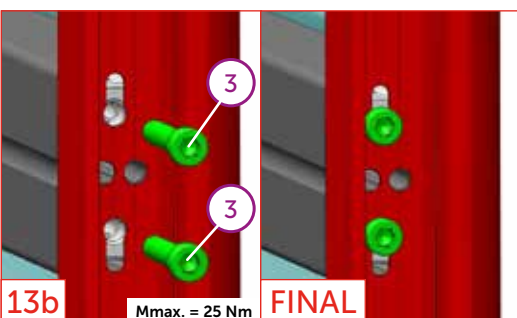
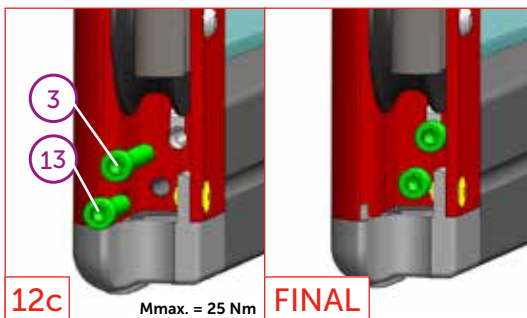
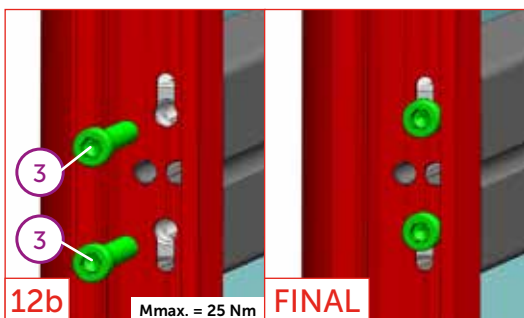
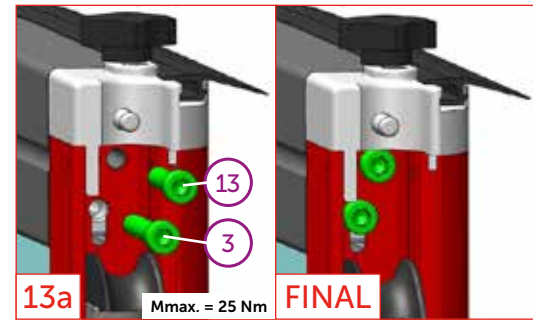
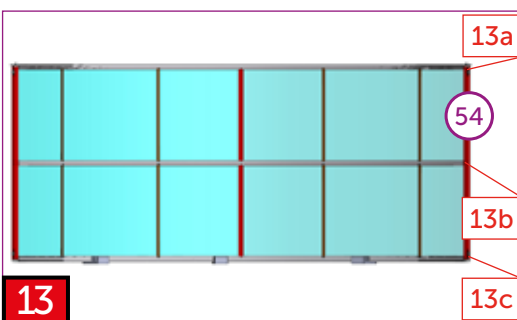
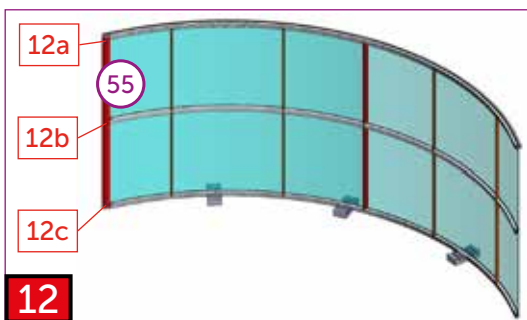
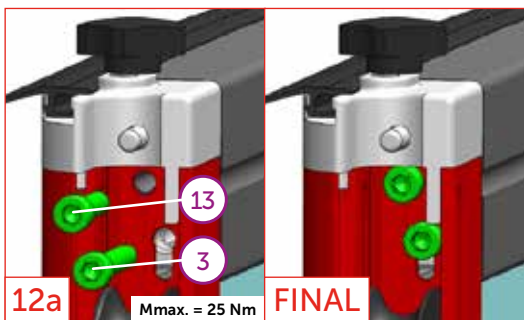
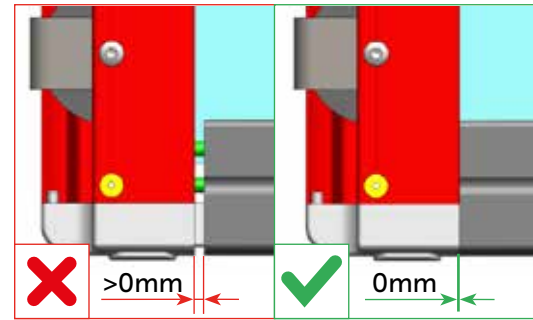
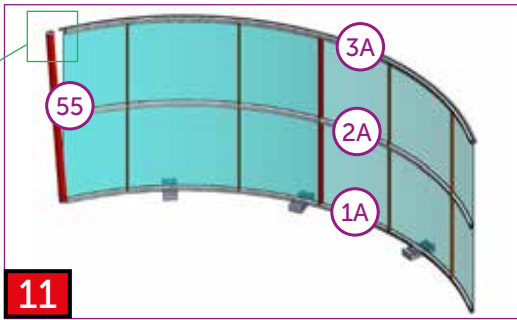
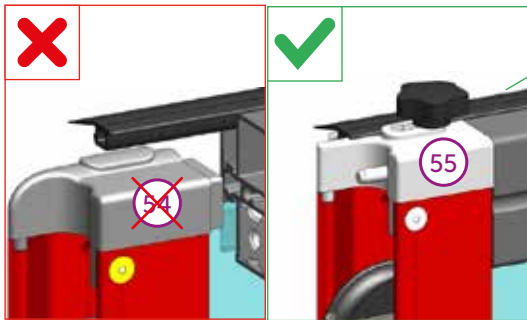
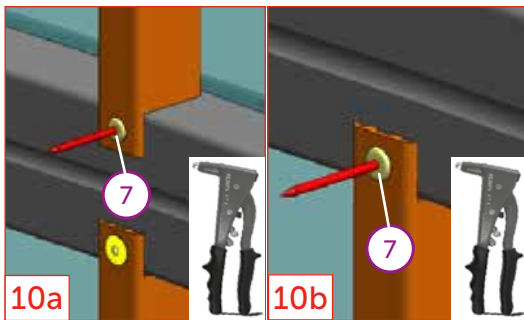
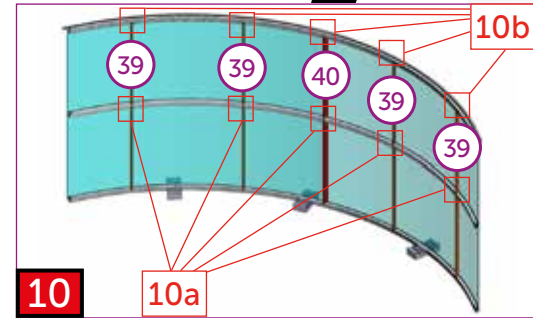
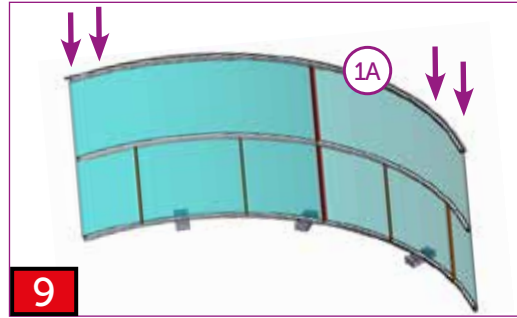
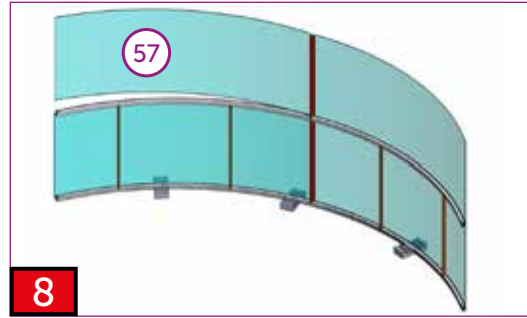
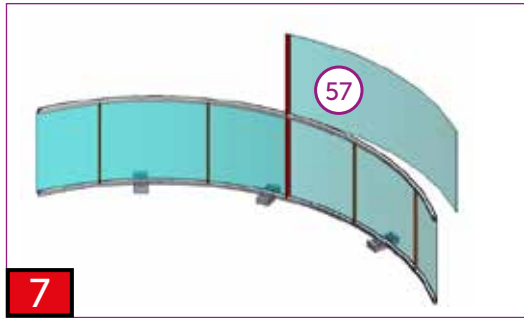


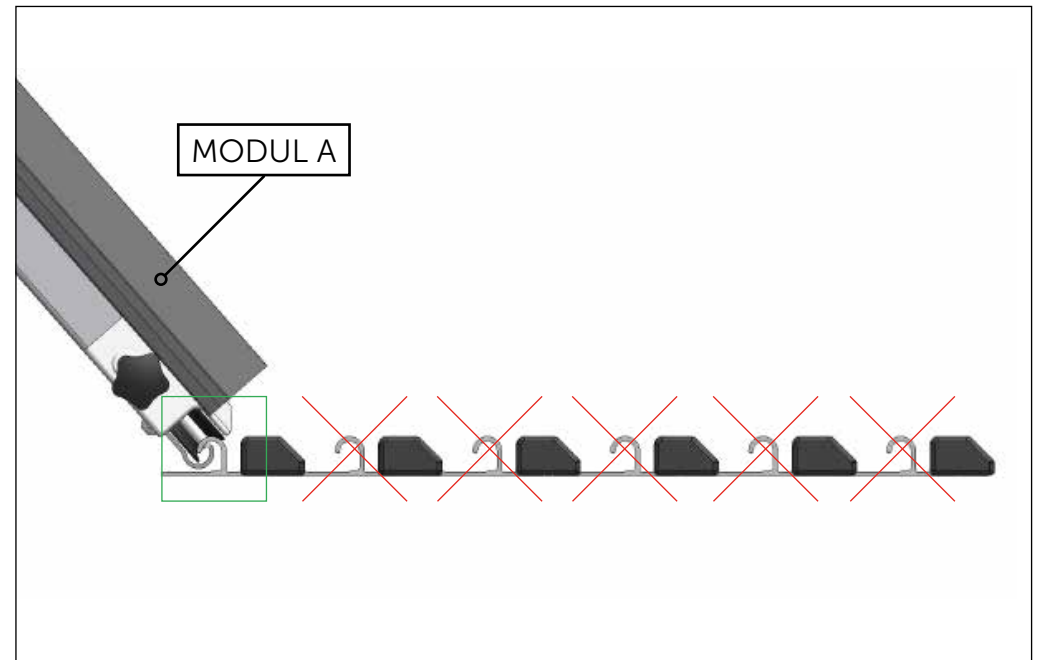
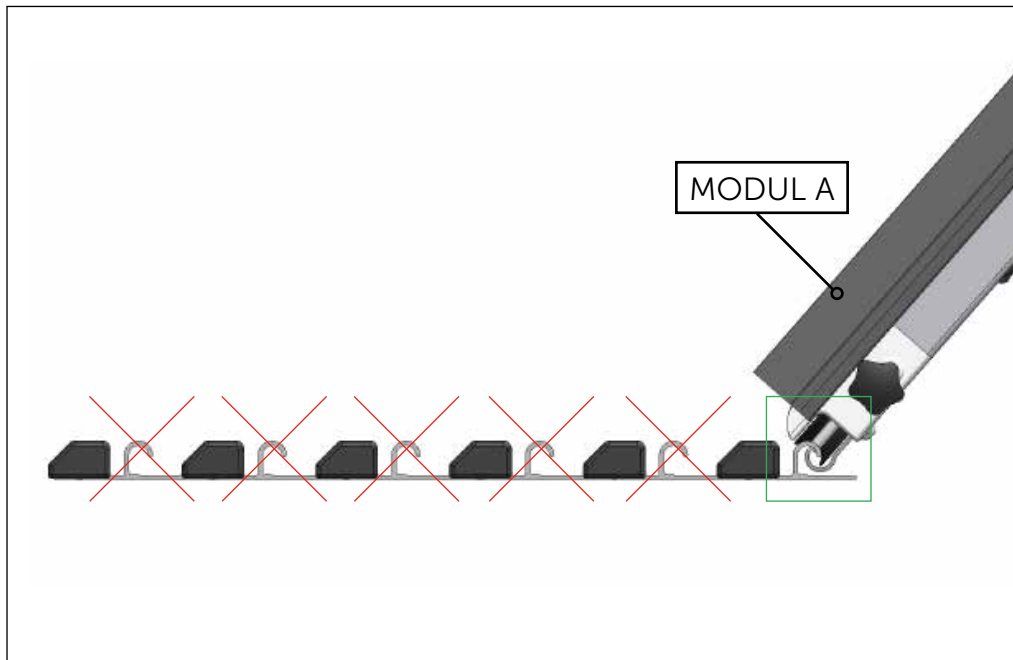
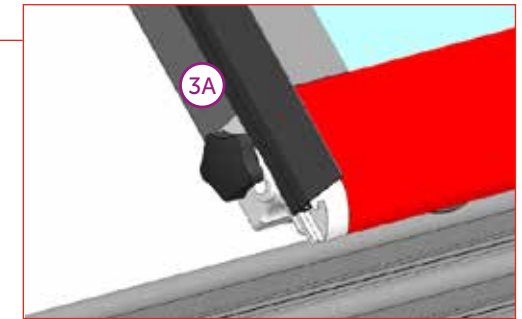
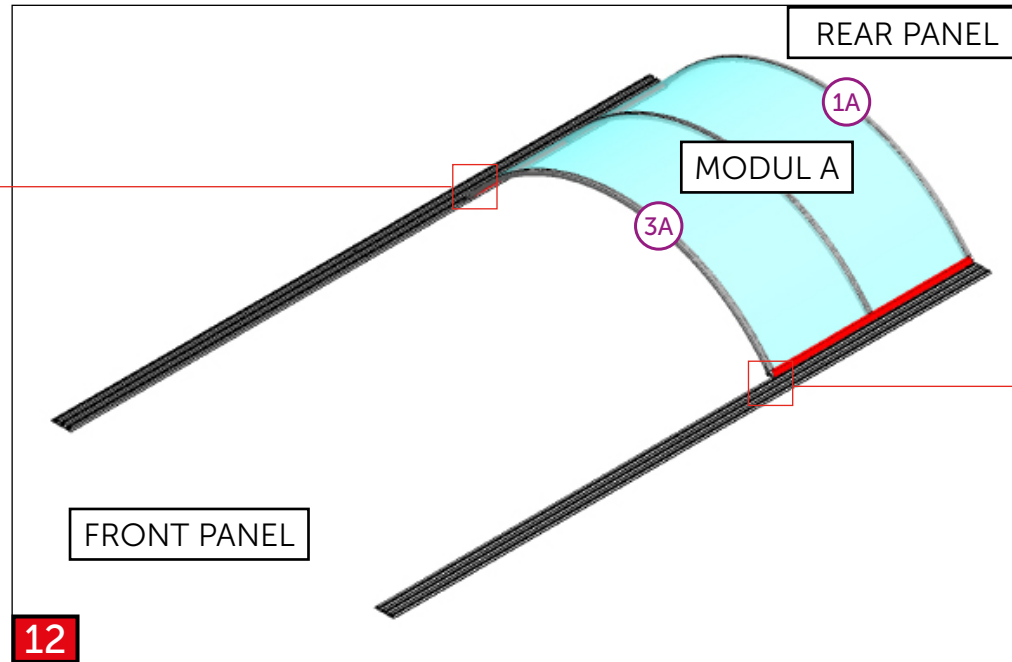
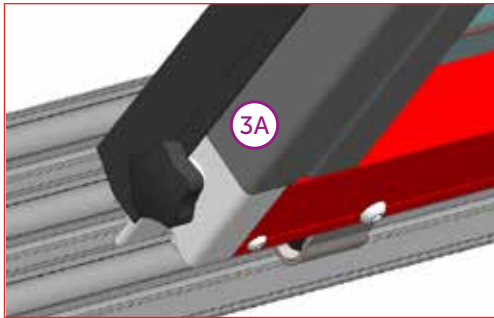


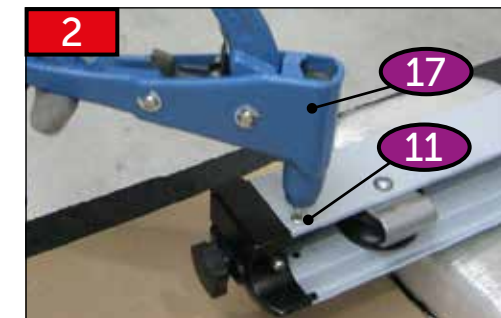
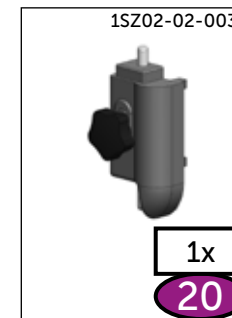
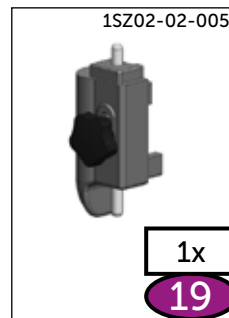
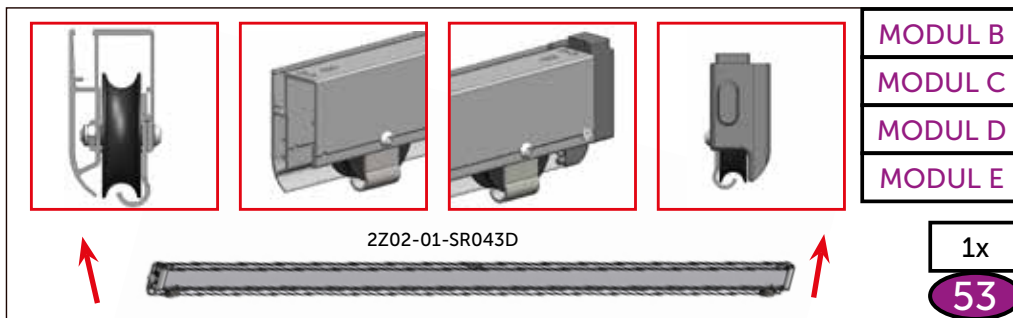
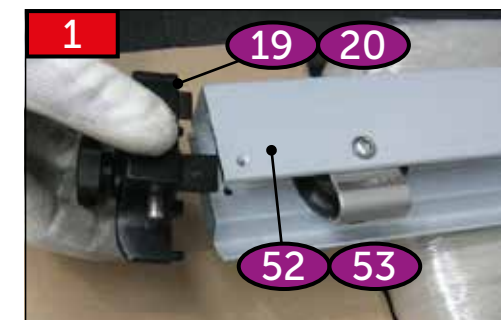
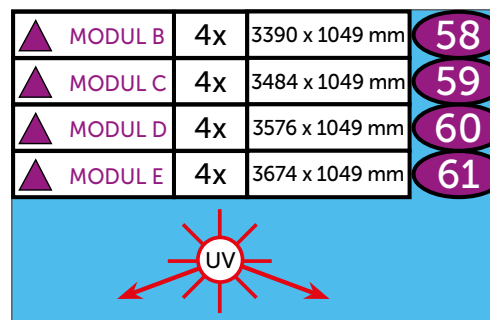
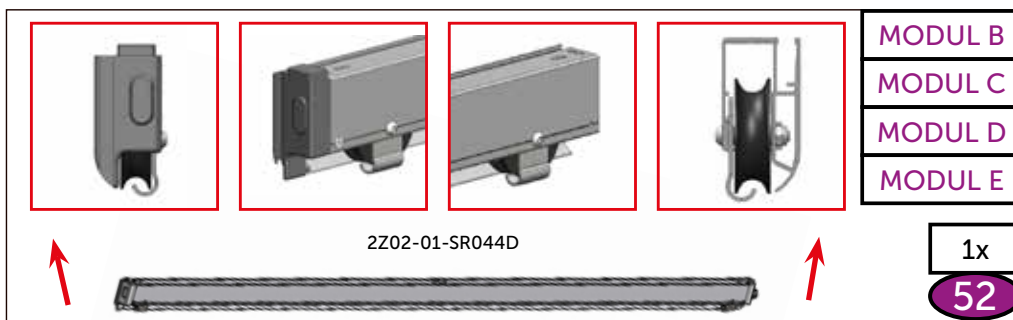
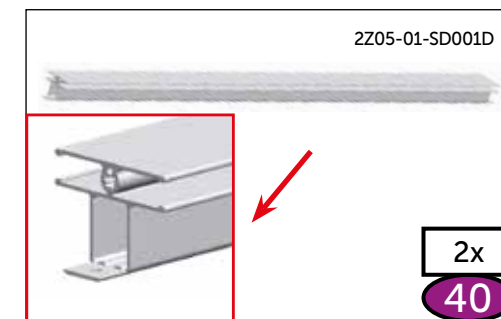
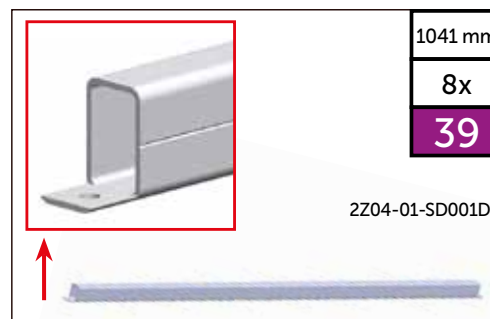
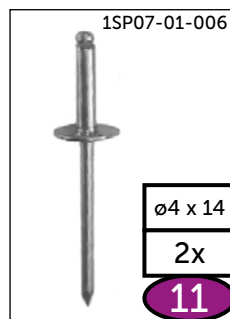
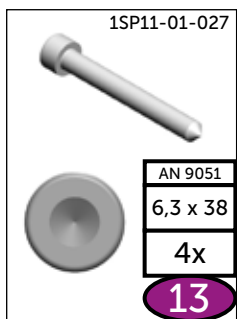
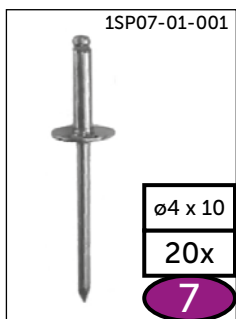
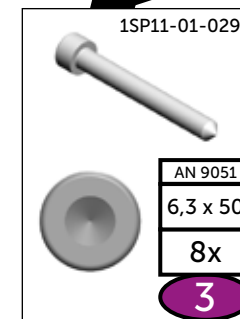
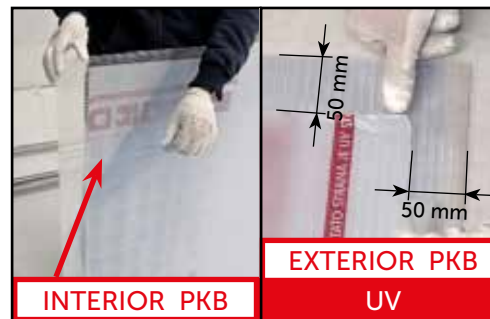
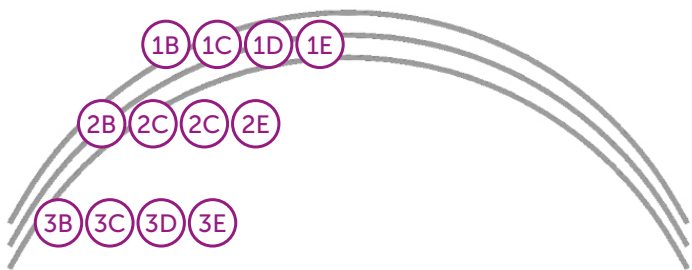


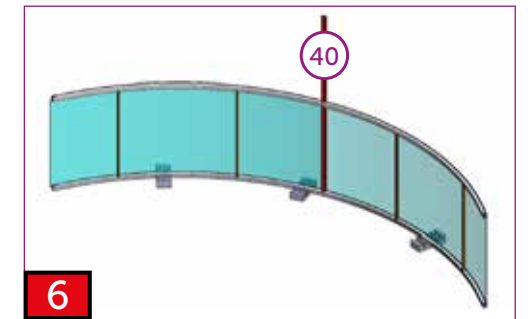
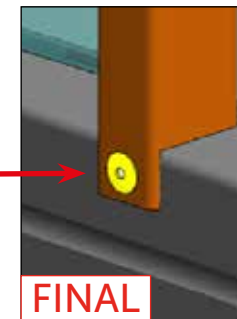
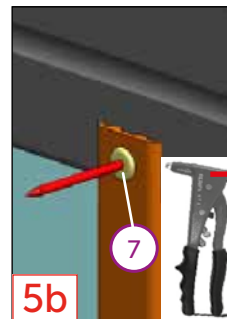
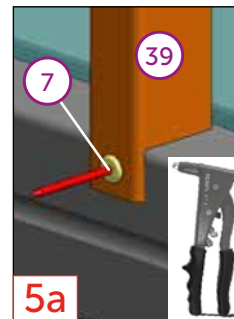
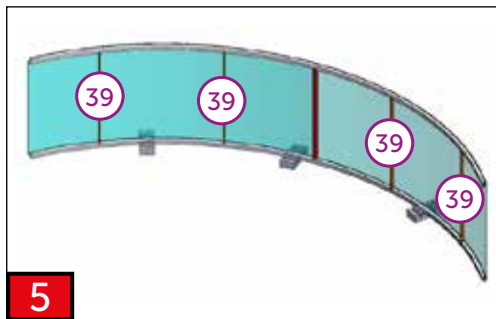
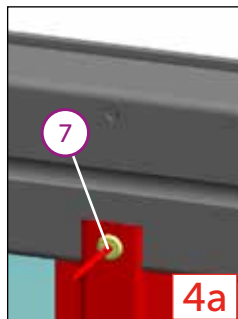
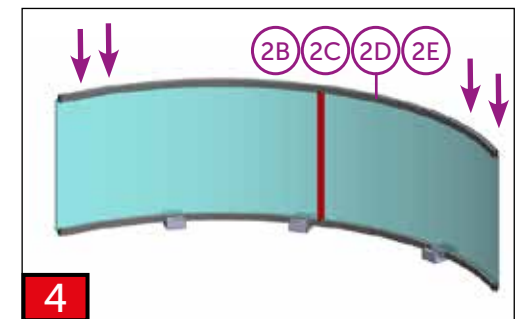
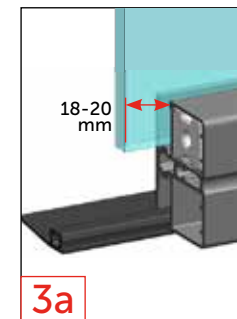
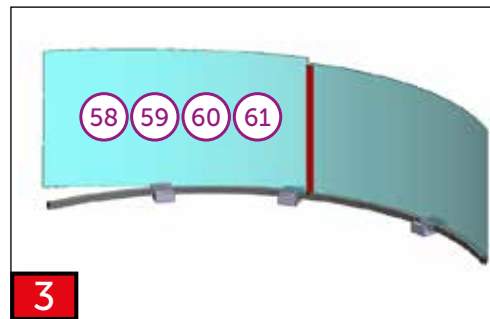
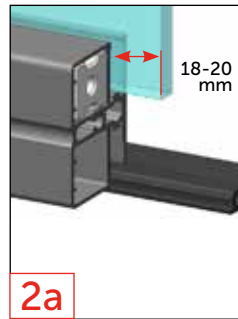
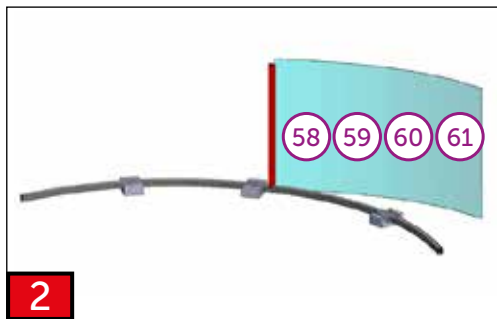
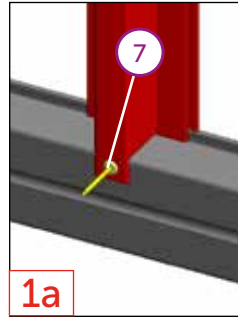
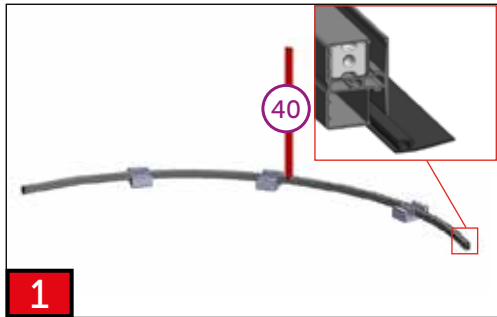
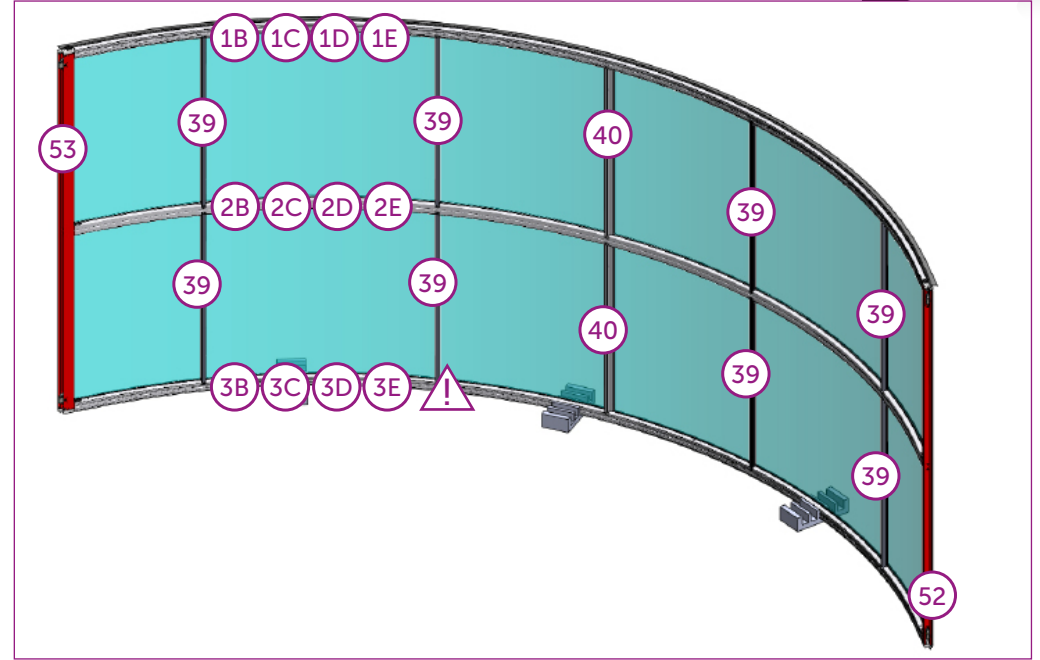
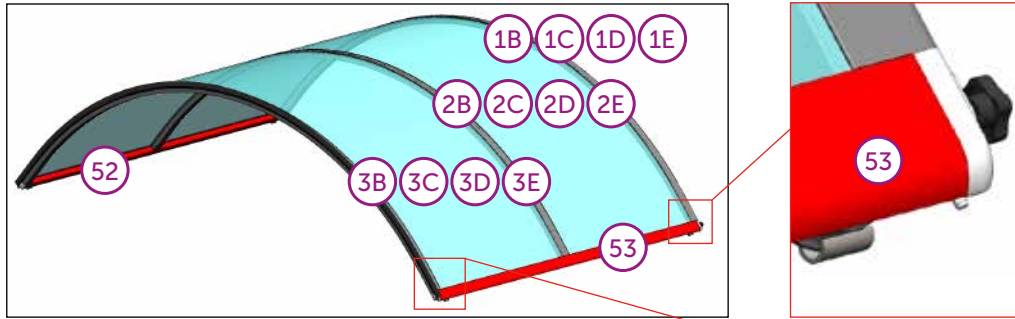


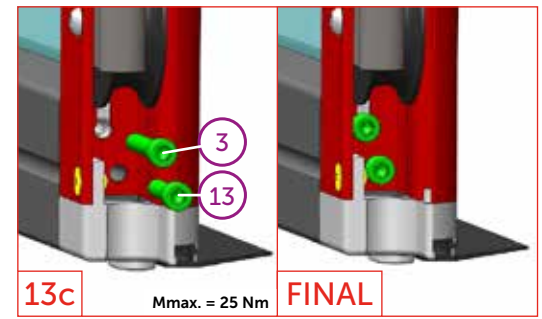
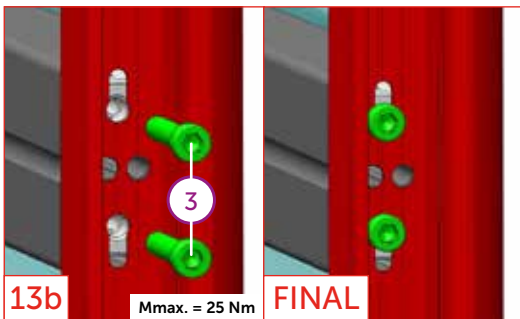
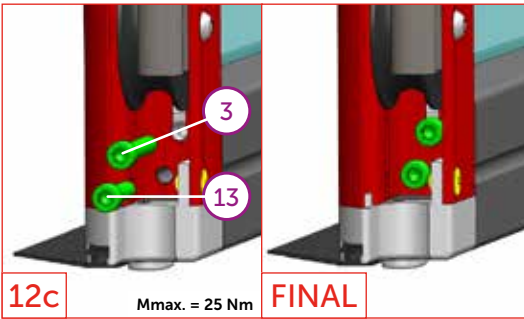
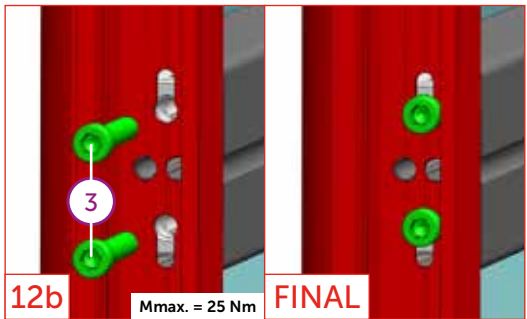
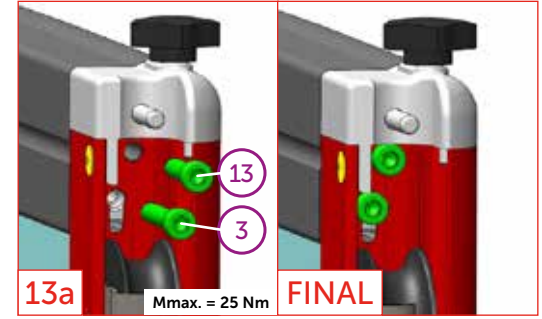
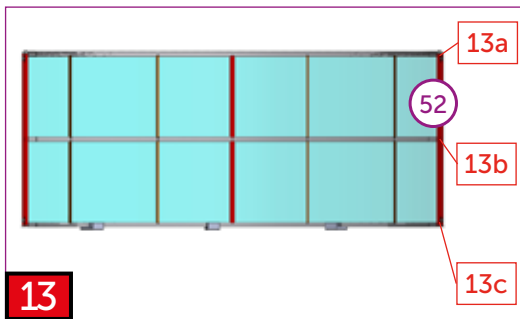
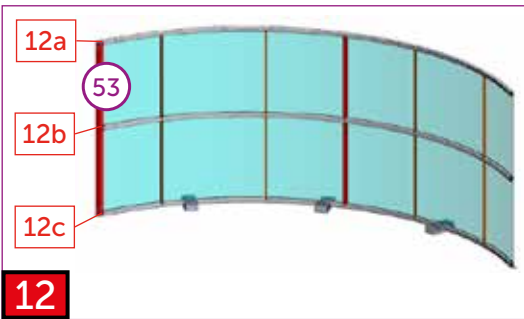
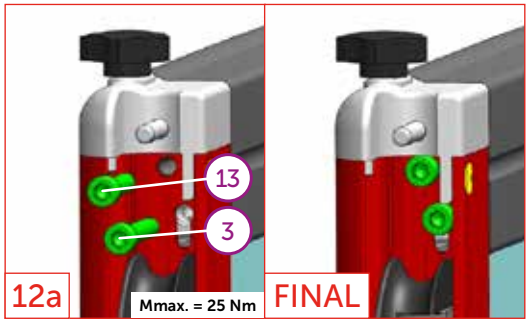
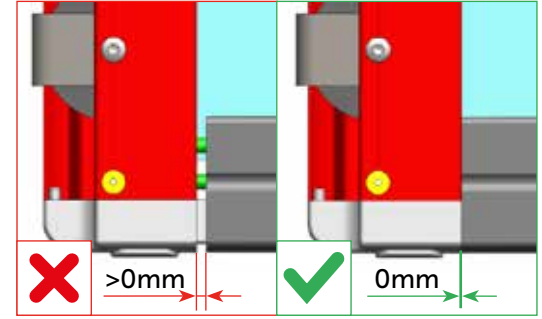
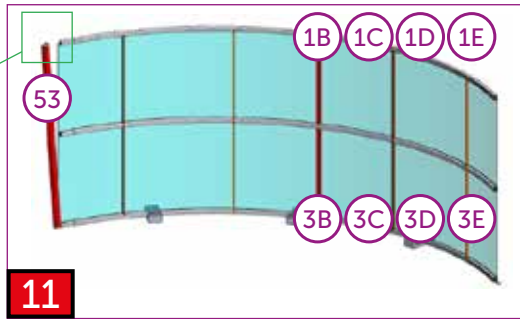
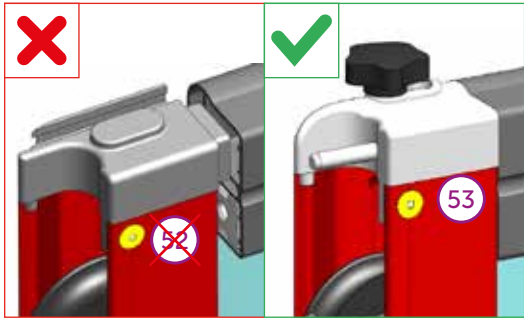
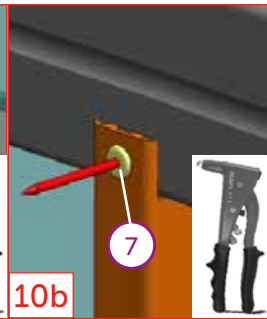
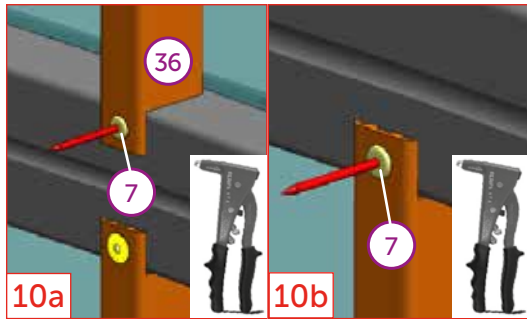
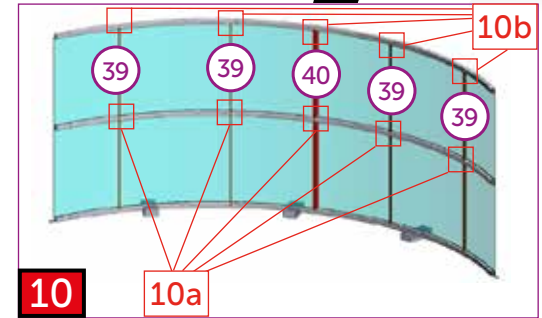
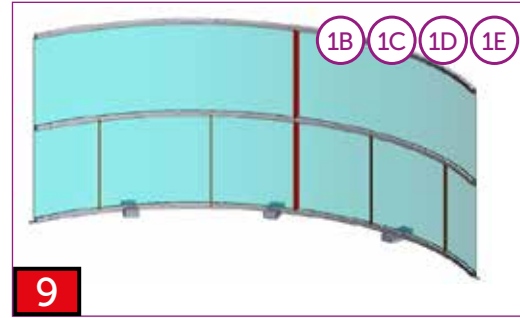
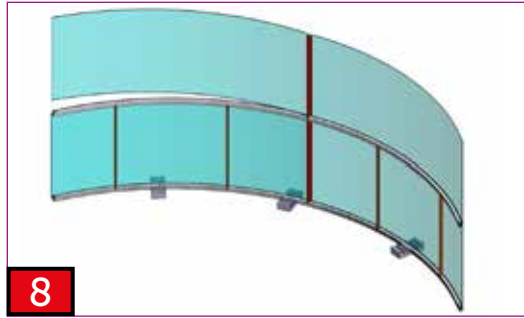
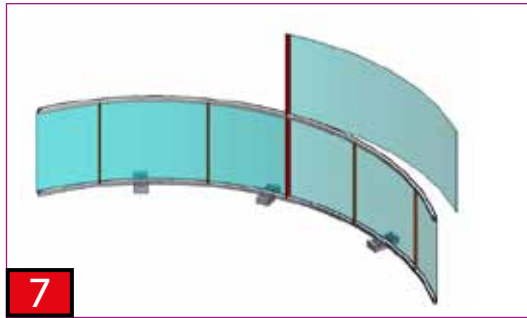


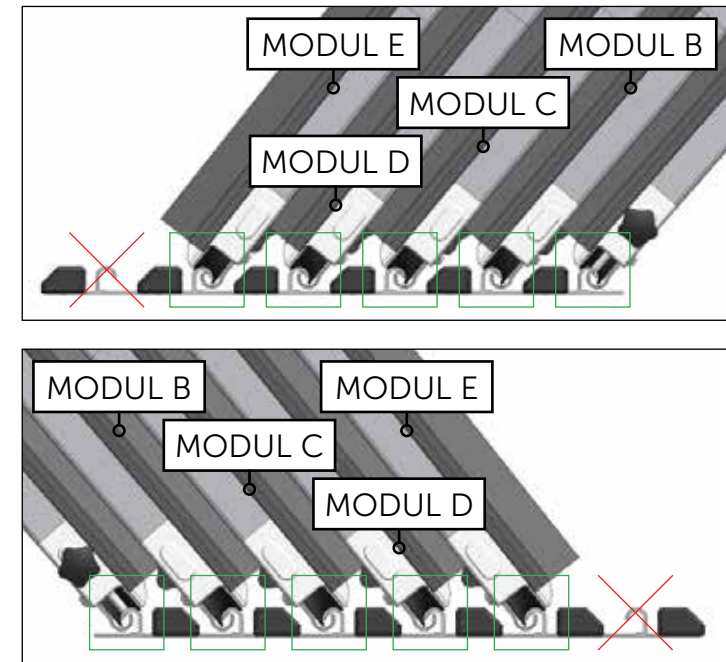
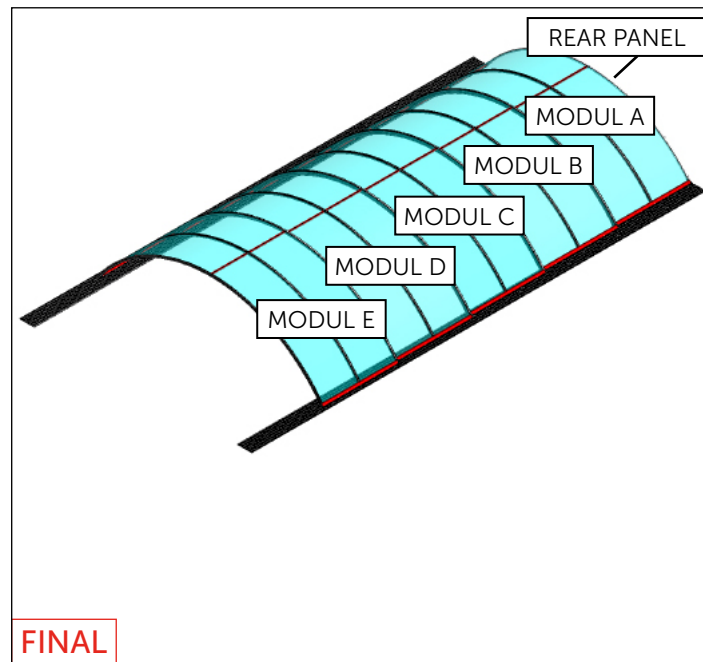
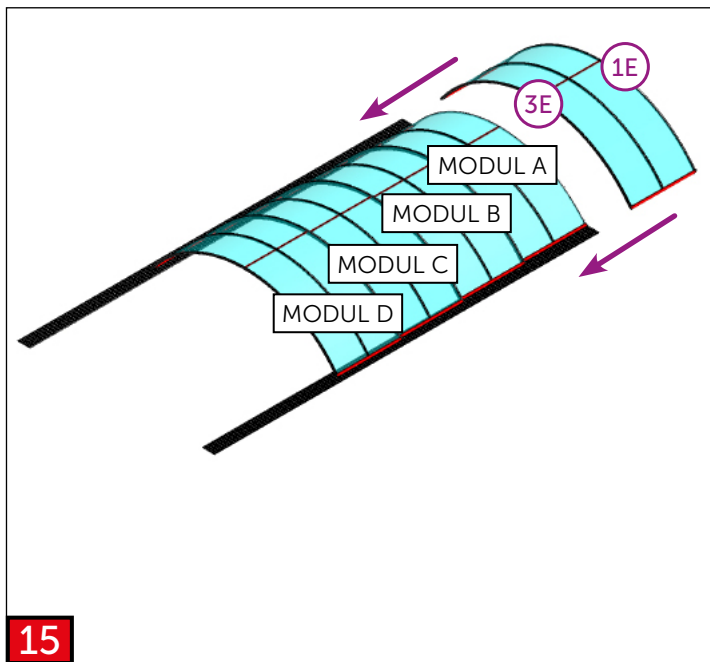
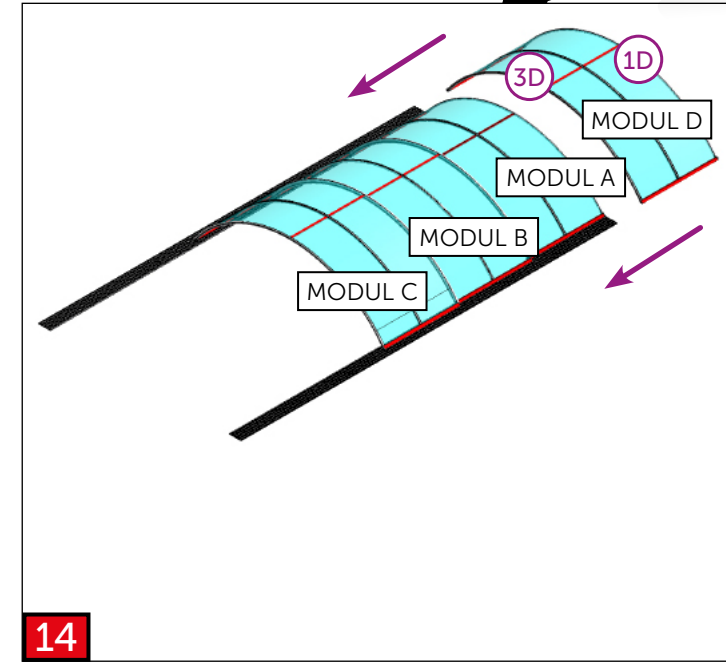
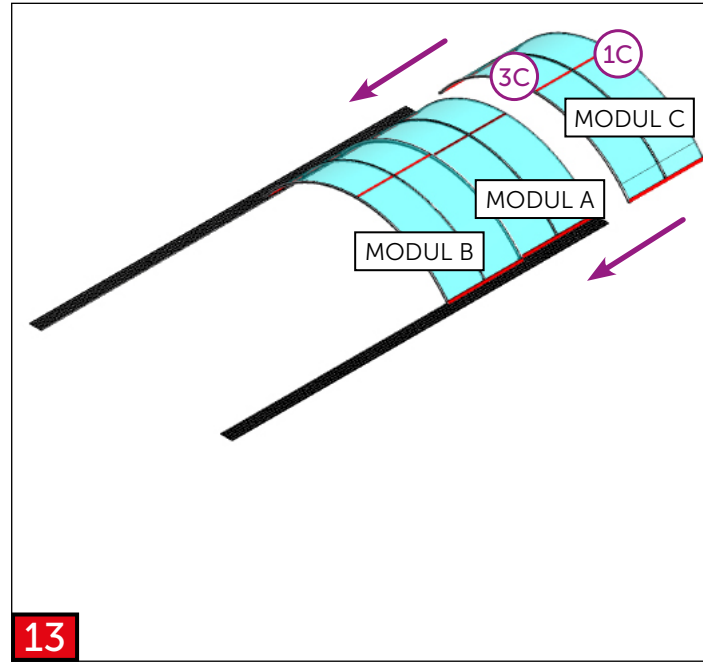
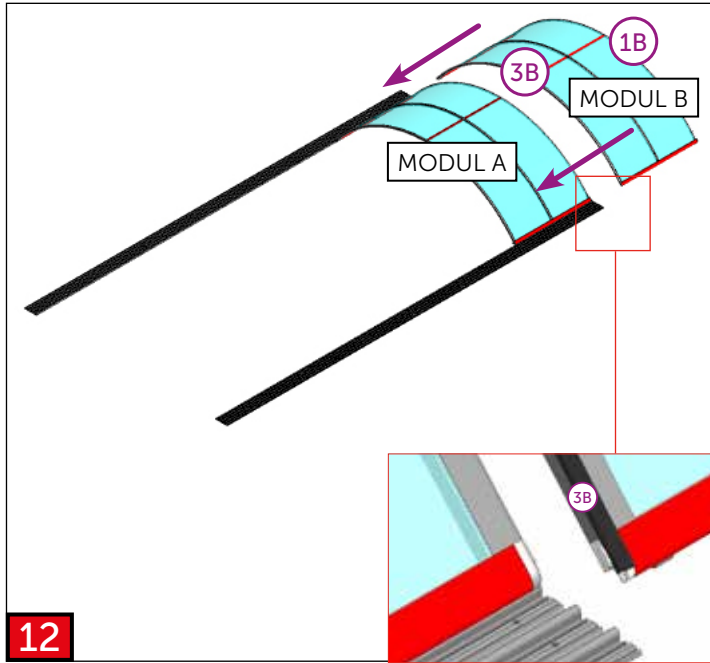














**VARIANT 1**

**DOOR LEFT**

PAGE 43-47

PAGE 26-29

**VARIANT 2**

**DOOR RIGHT**

PAGE 48-53

PAGE 30-33

**VARIANT 3**

**DOOR RIGHT**

PAGE 48-53

PAGE 34-37

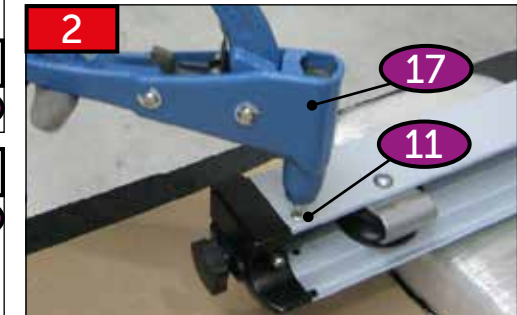
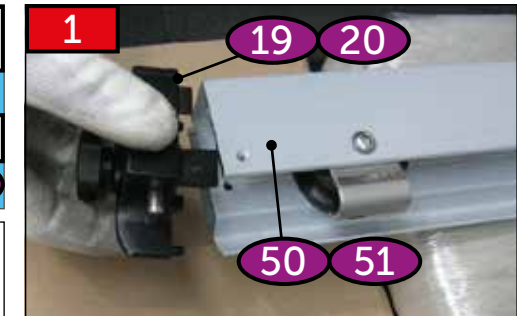
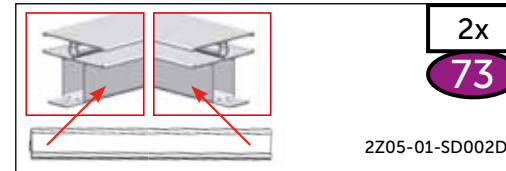
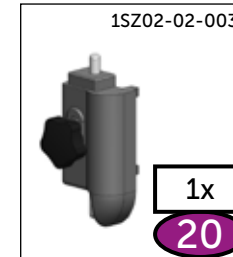
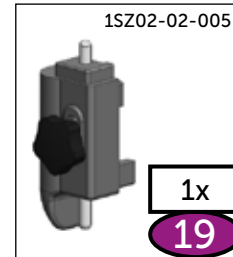
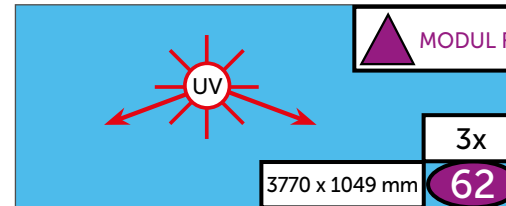
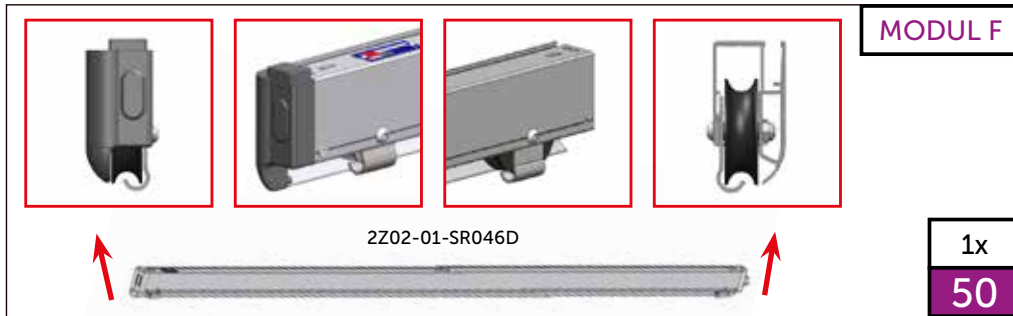
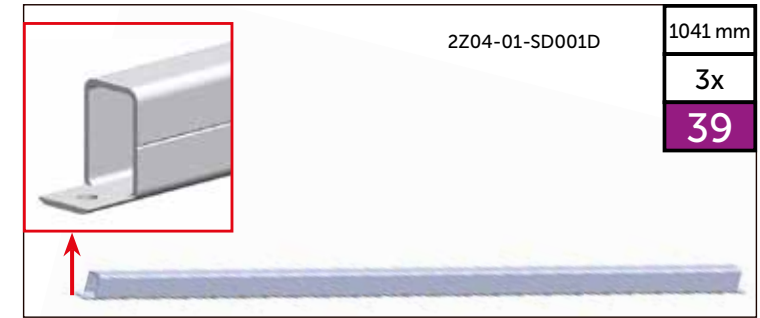
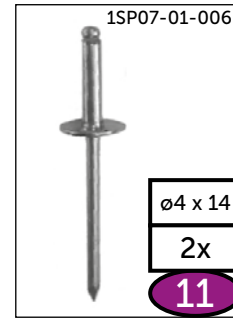
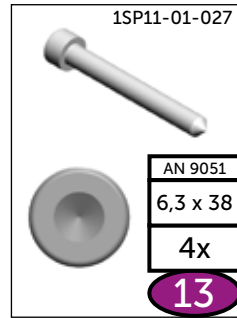
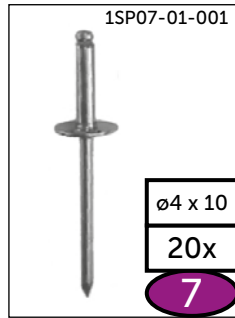
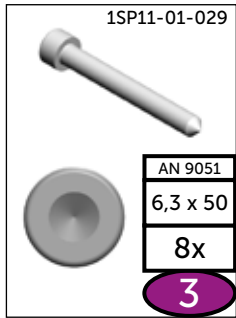
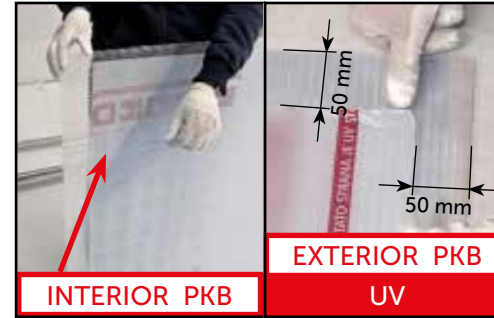
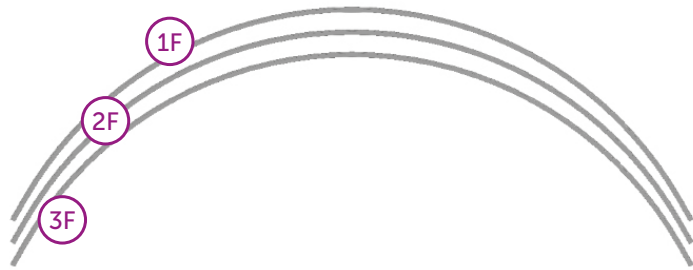
**VARIANT 4**

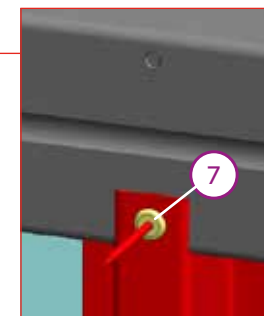
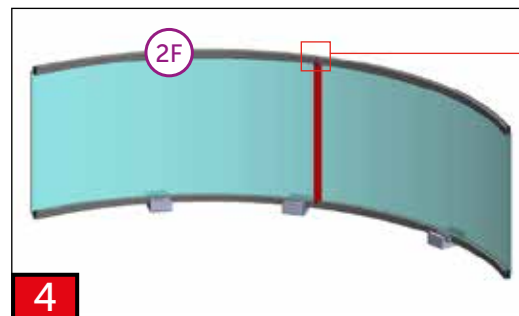
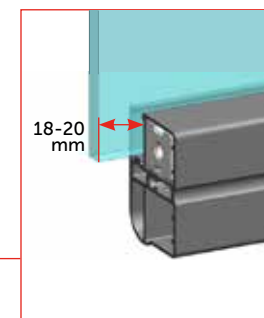
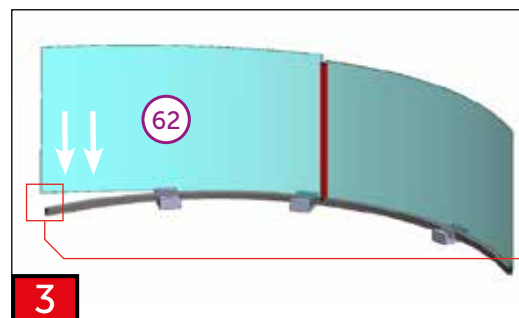
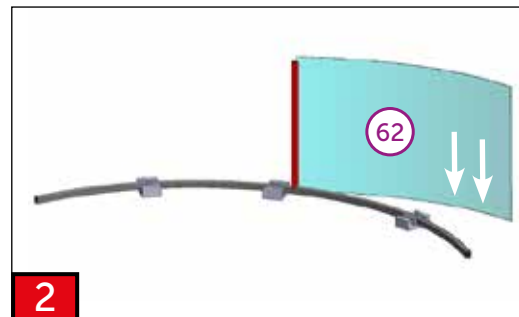
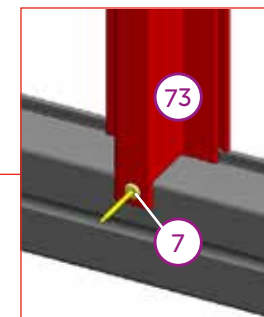
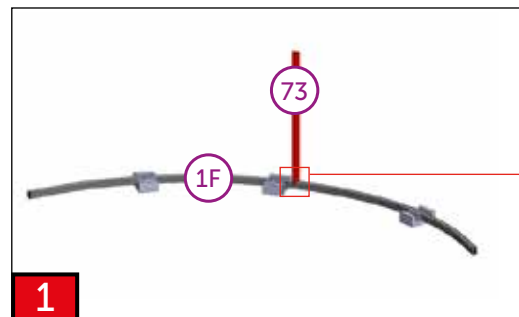
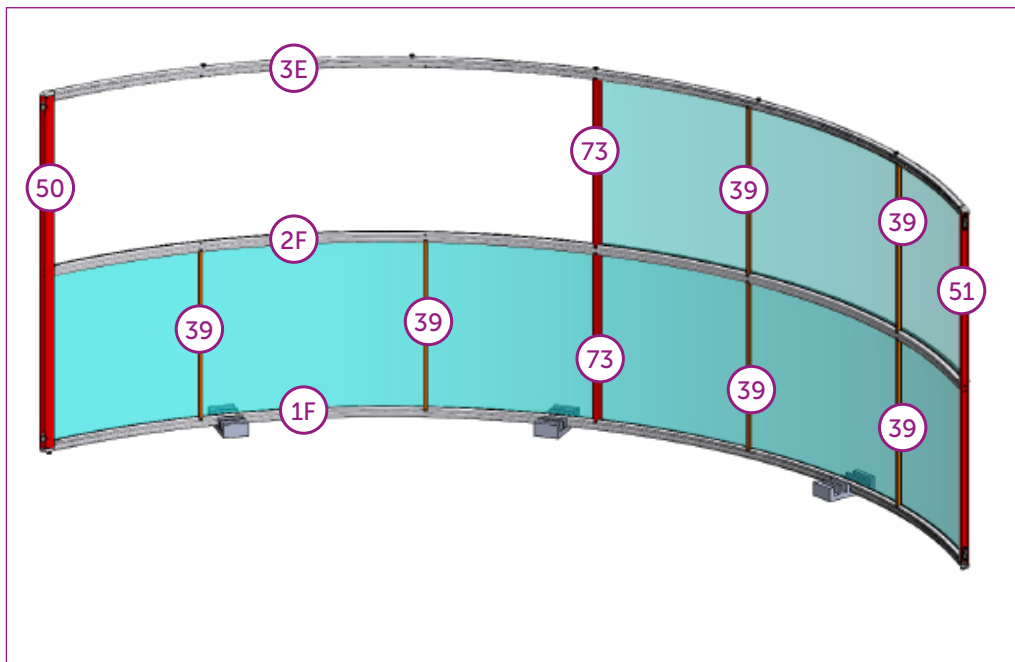
**DOOR LEFT**

PAGE 43-47

PAGE 38-41







**5**

**6**

**7**

**8**

**9a**  $M_{max.} = 25 \text{ Nm}$

**9b**  $M_{max.} = 25 \text{ Nm}$

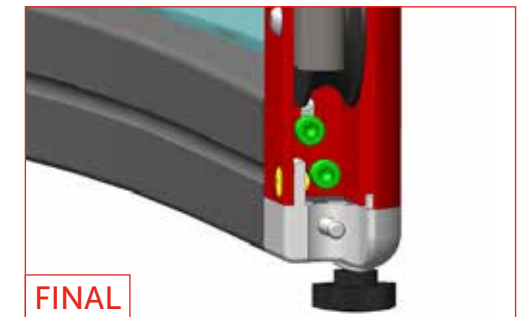
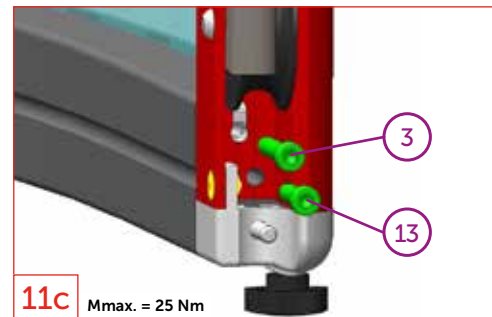
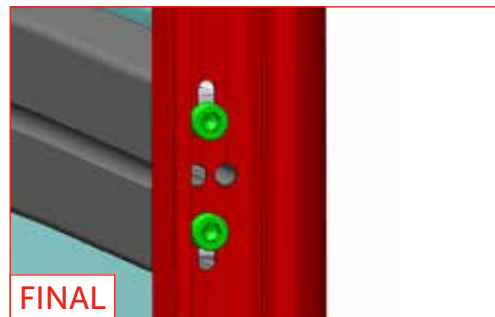
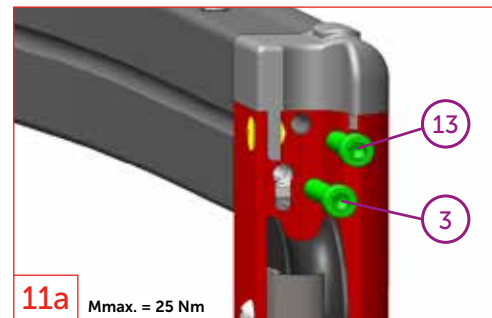
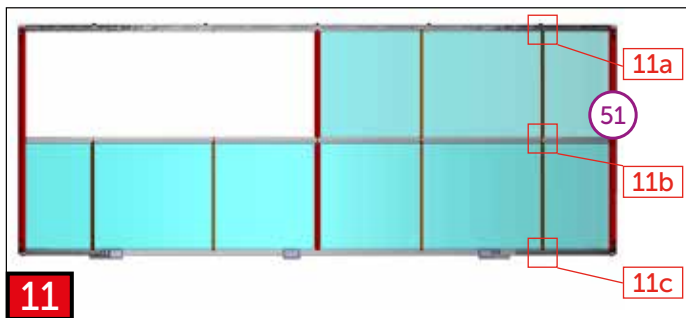
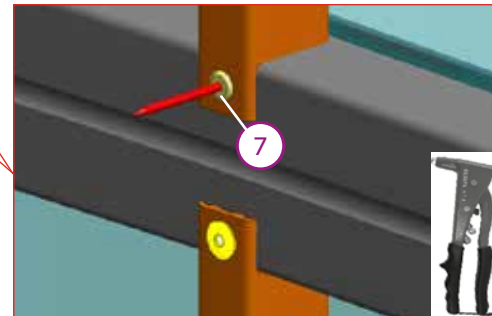
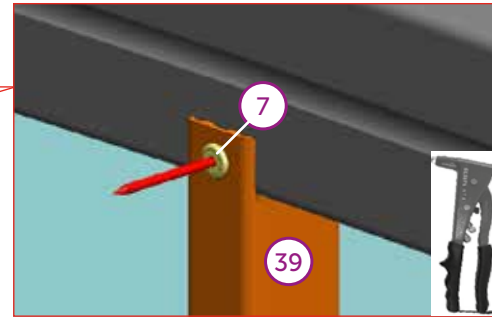
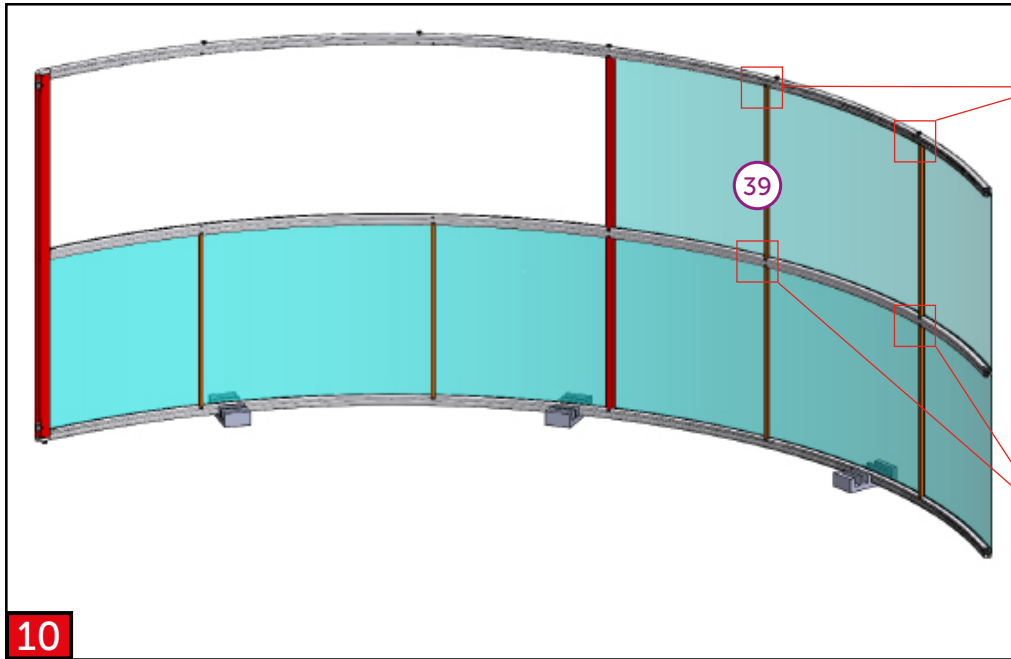
**9c**  $M_{max.} = 25 \text{ Nm}$

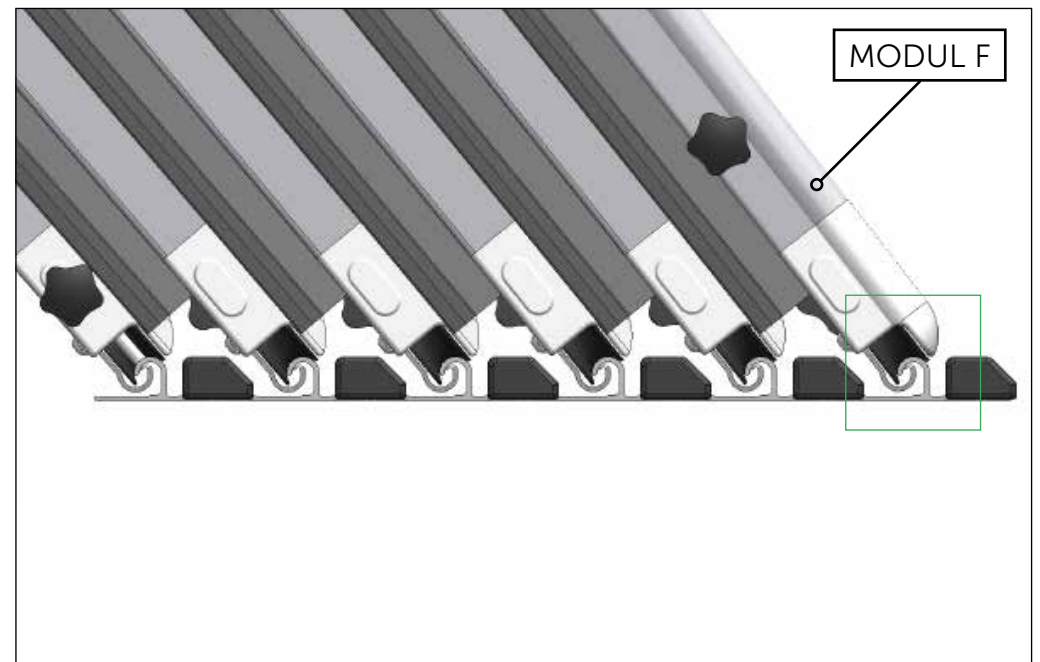
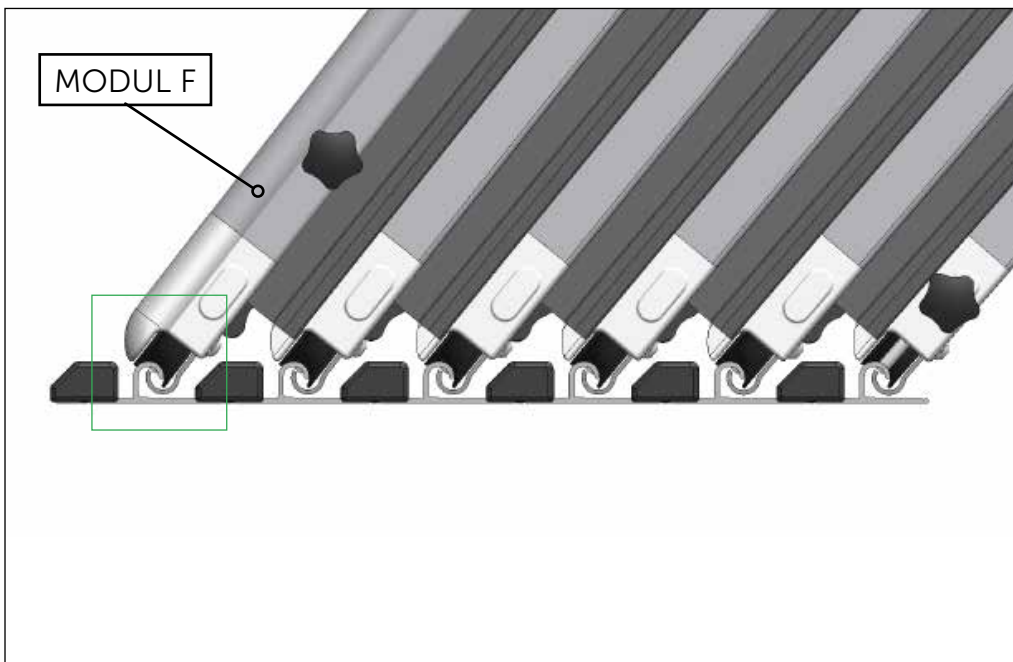
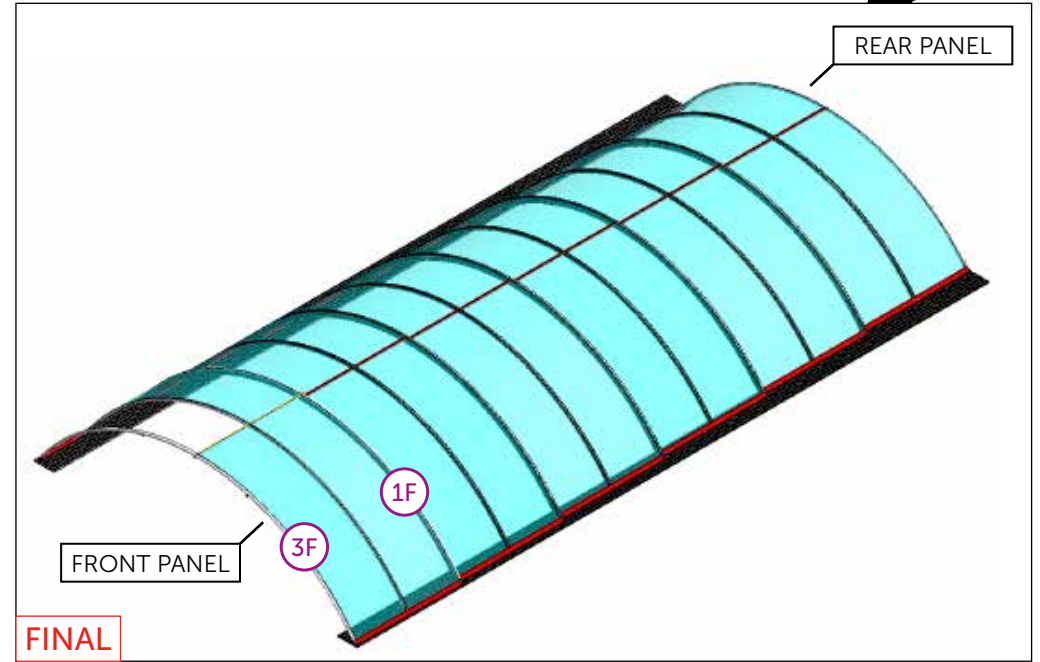
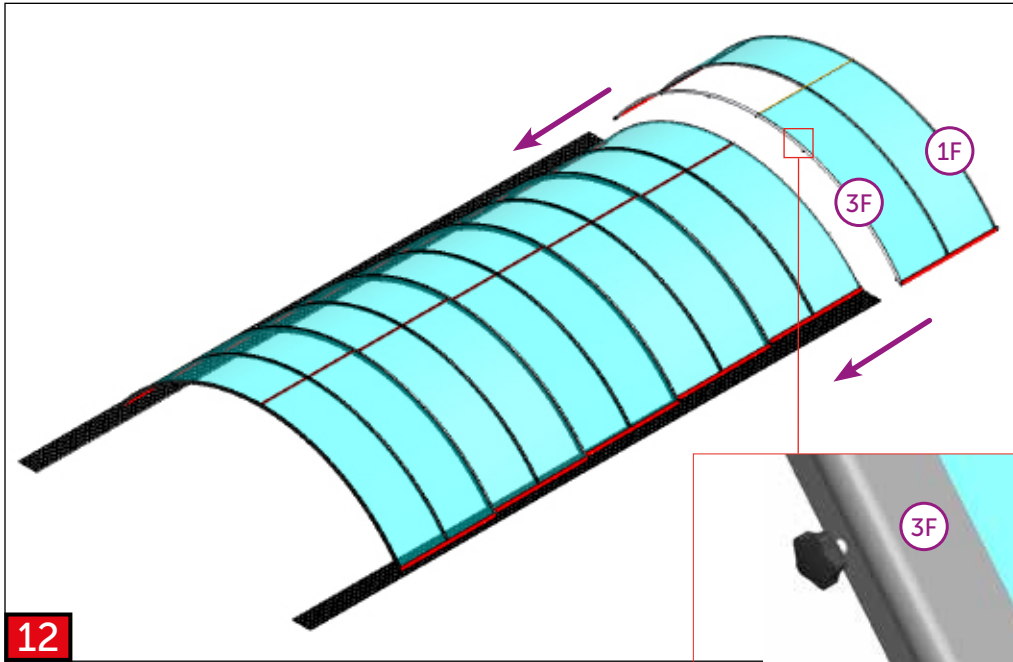
**FINAL**

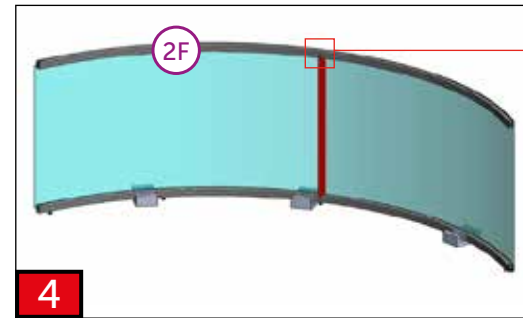
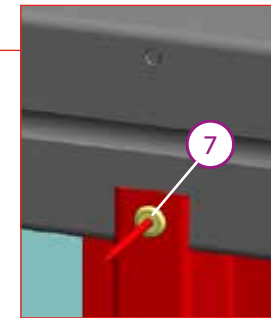
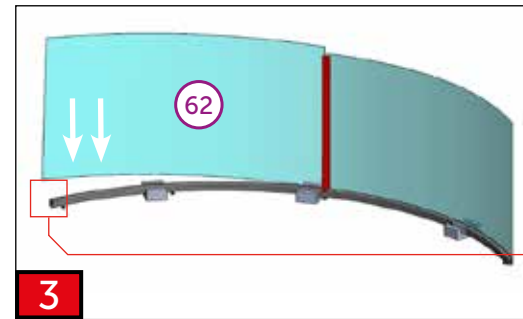
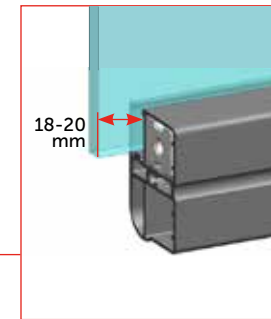
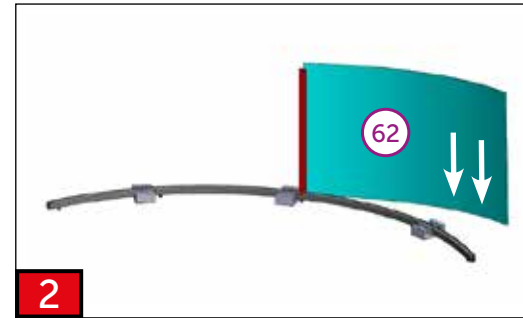
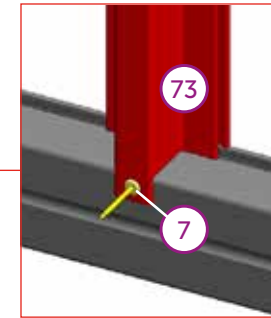
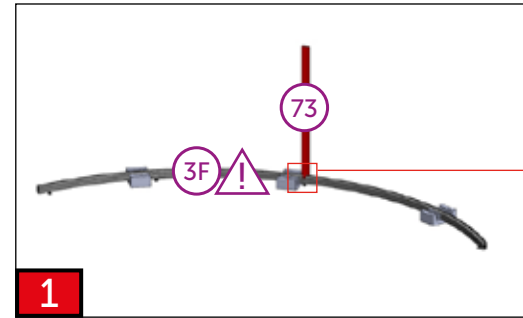
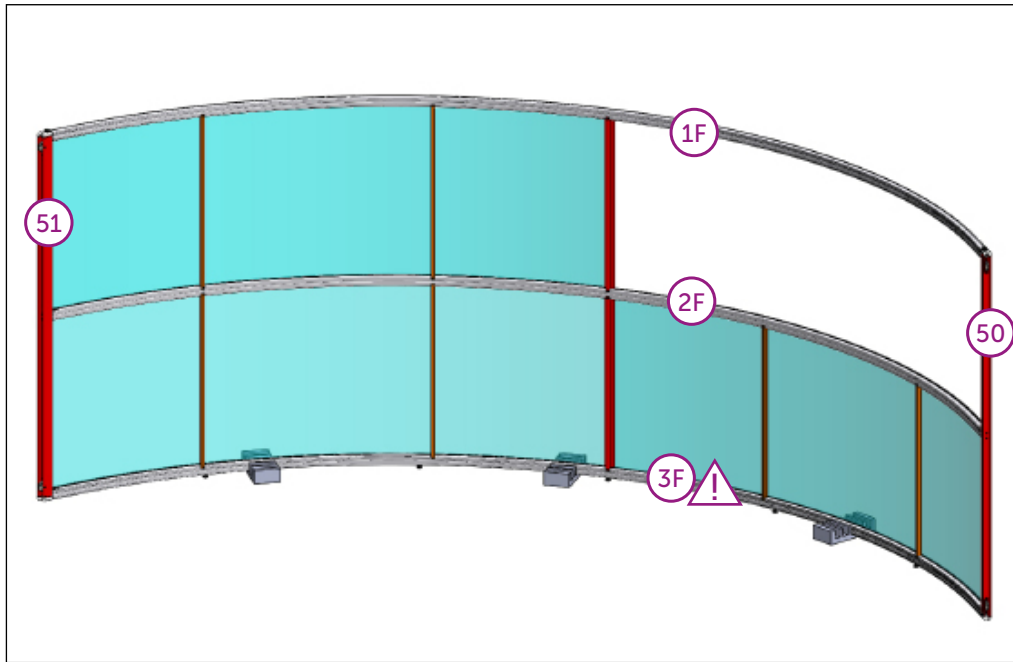
**FINAL**

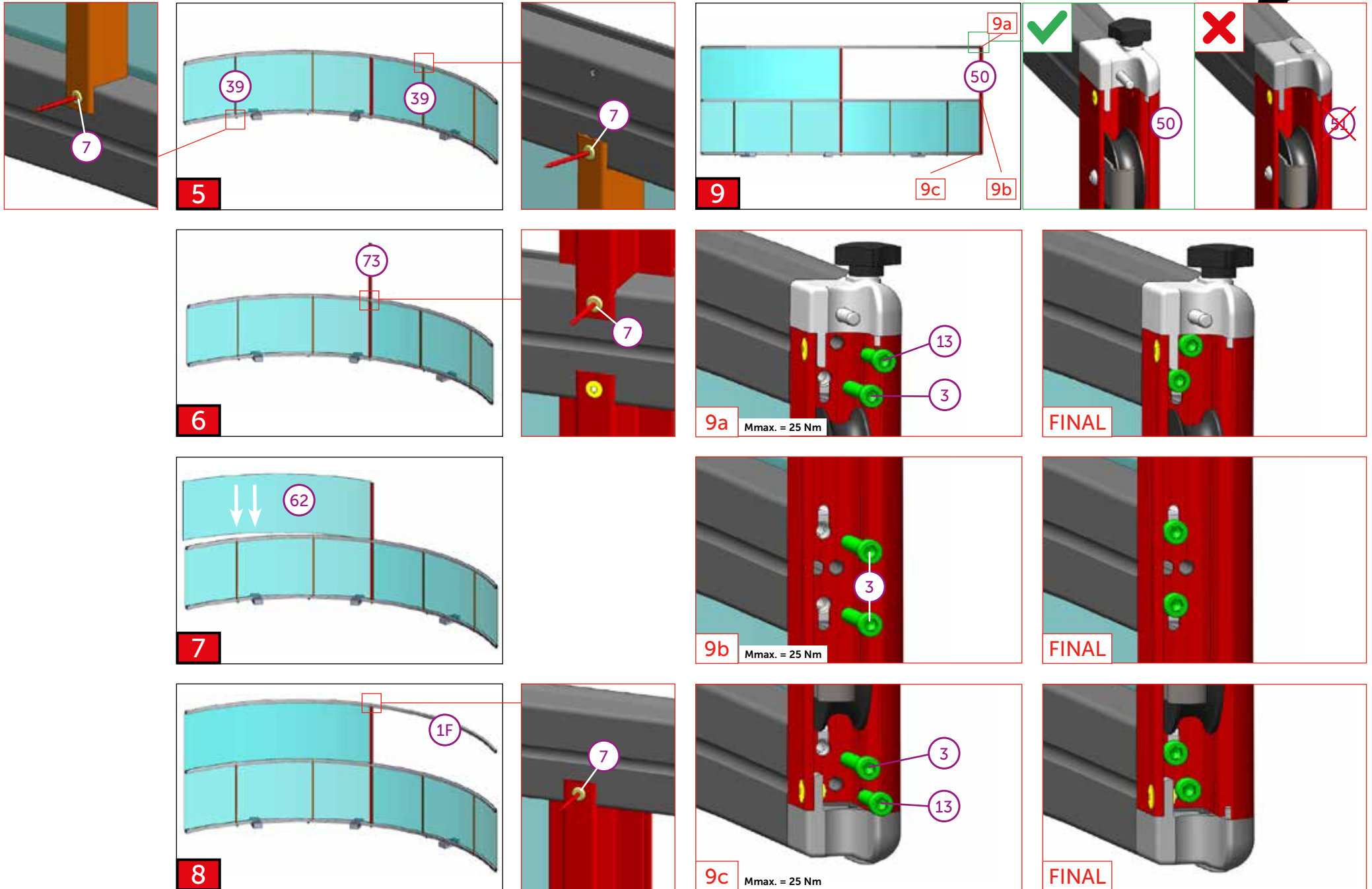
**FINAL**

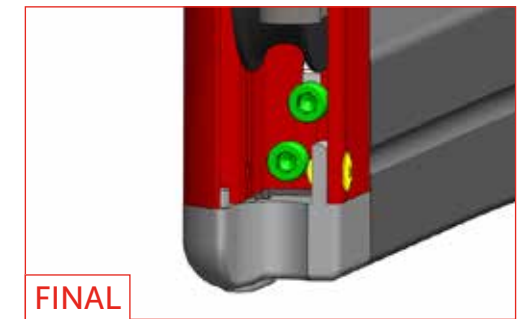
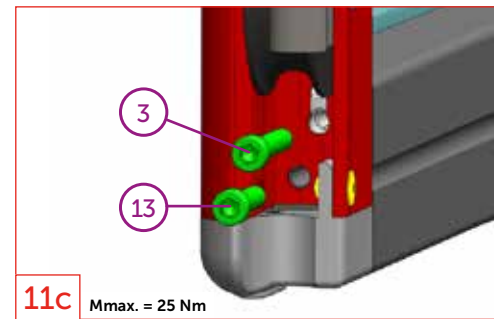
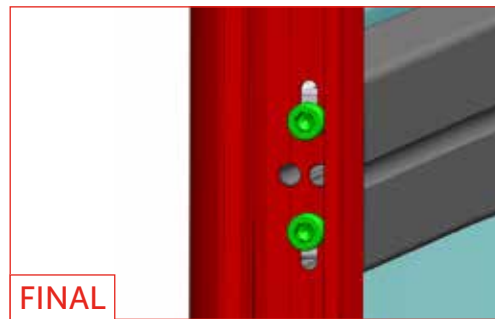
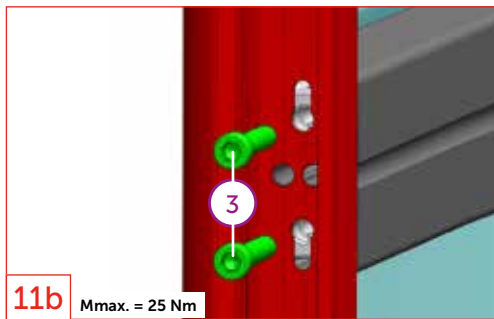
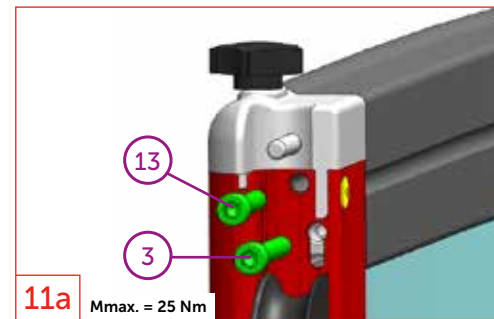
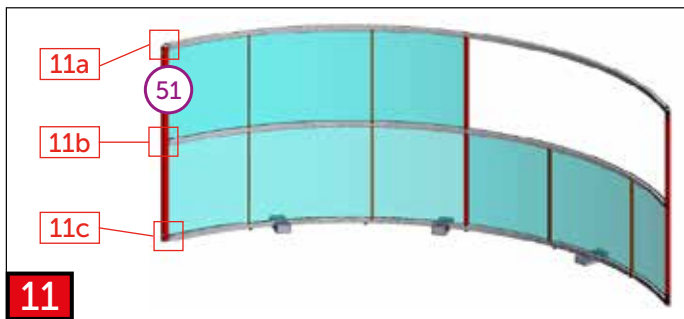
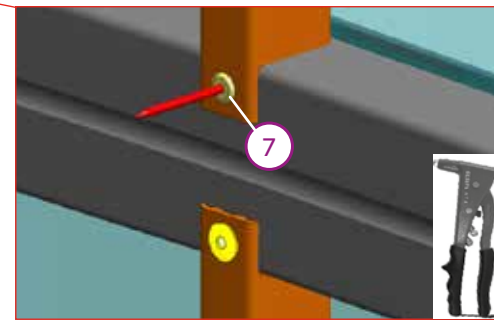
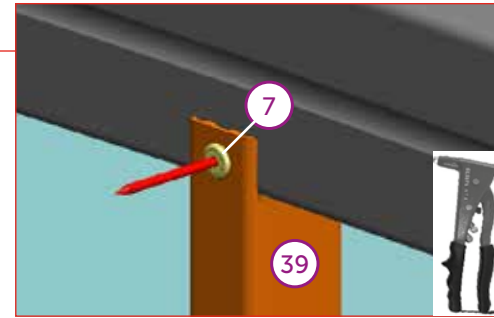
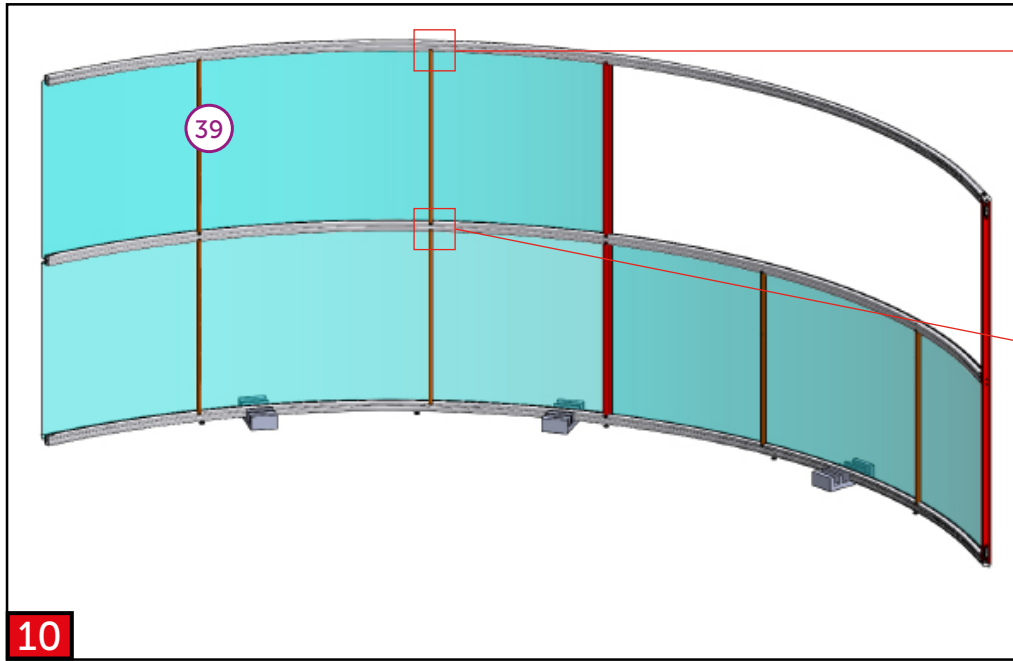
7, 39, 73, 62, 3F, 9a, 9b, 9c, 50



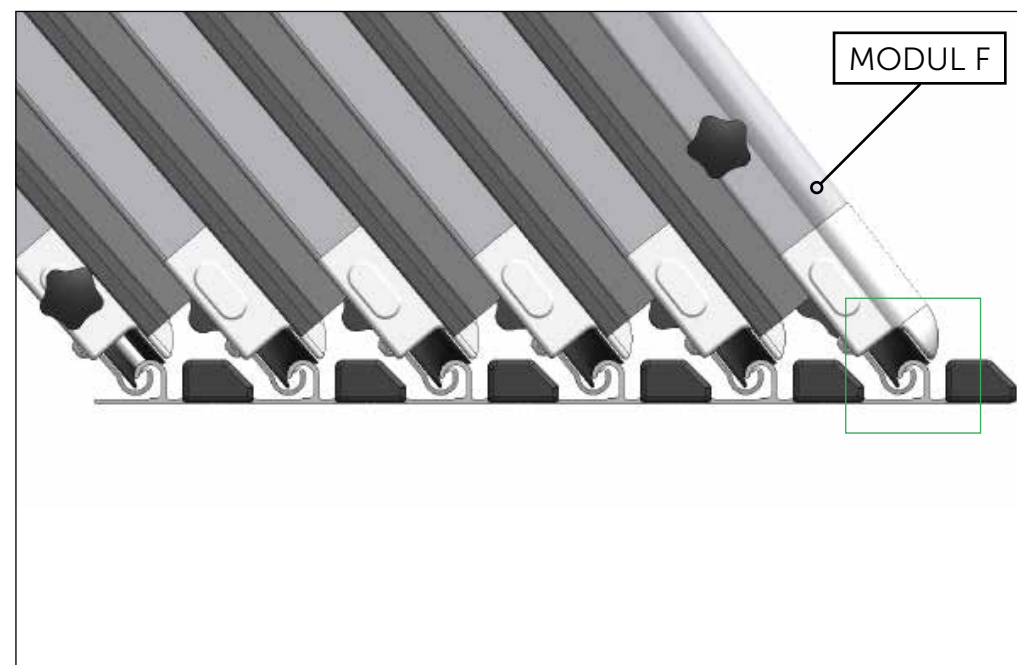
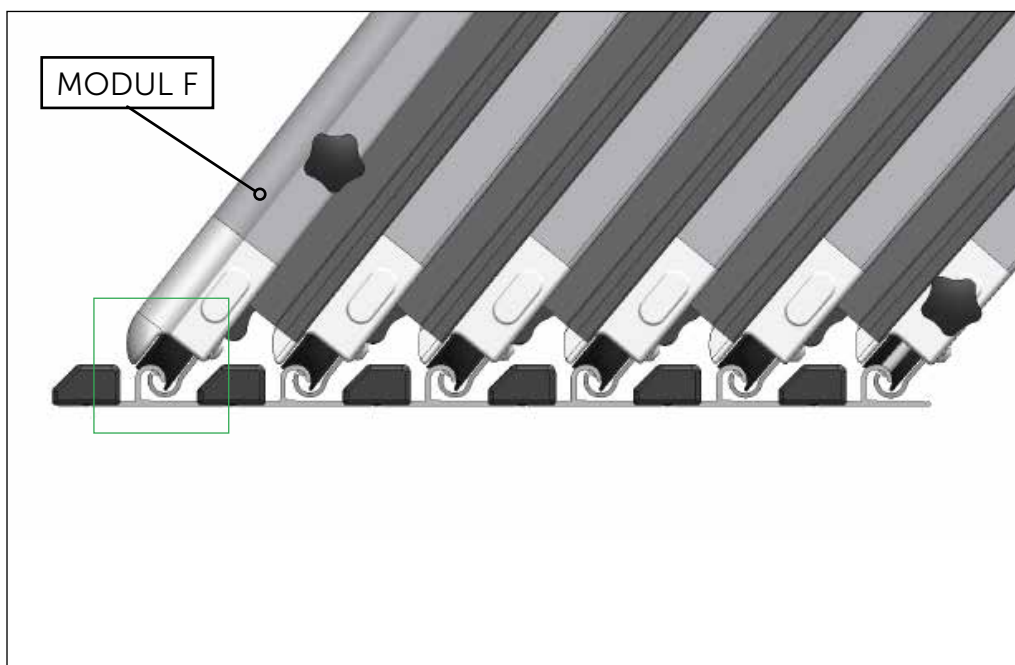
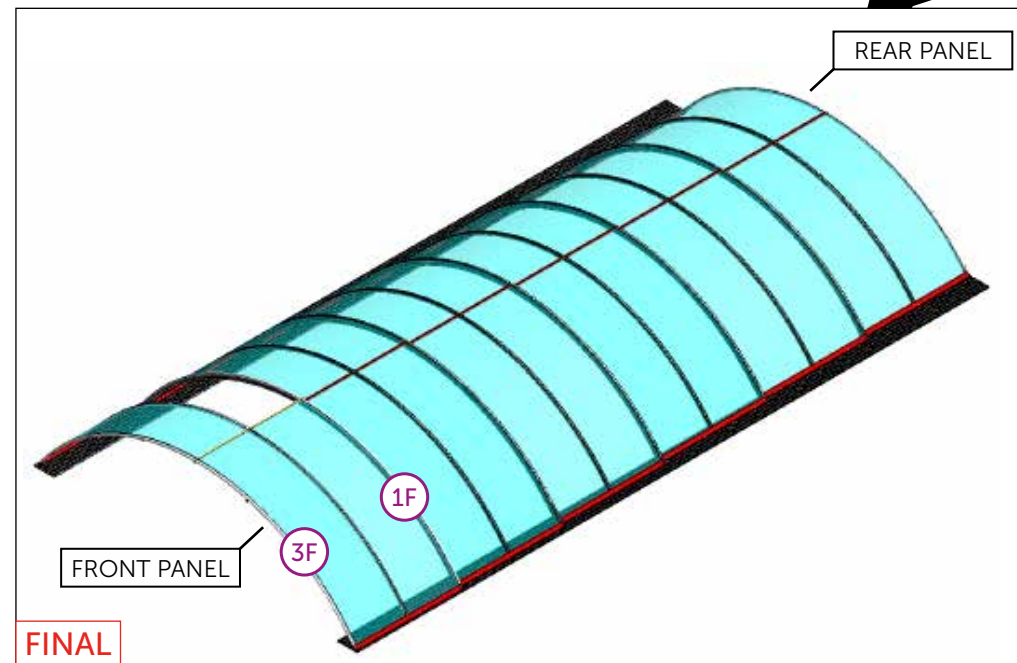
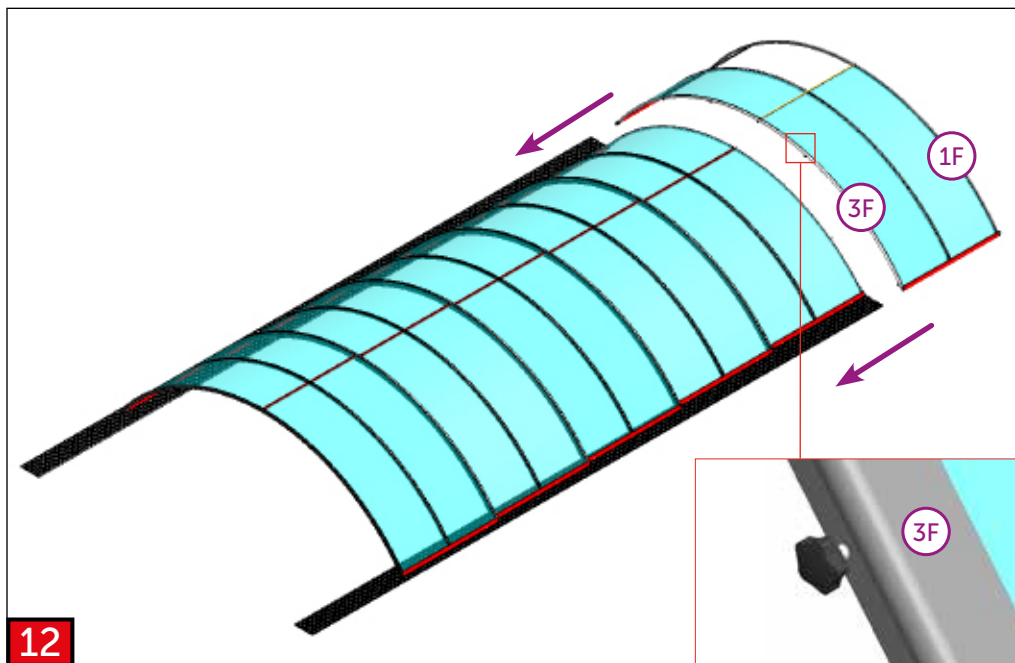


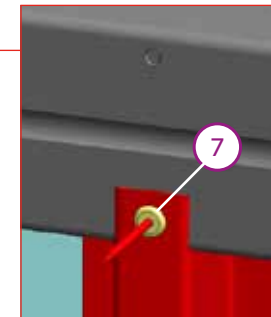
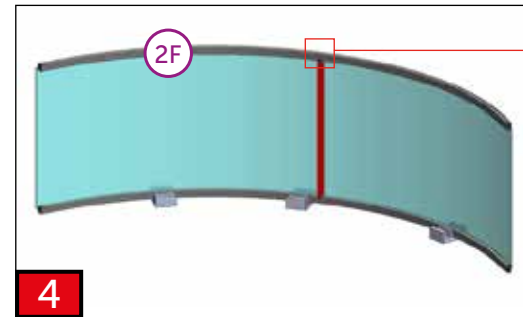
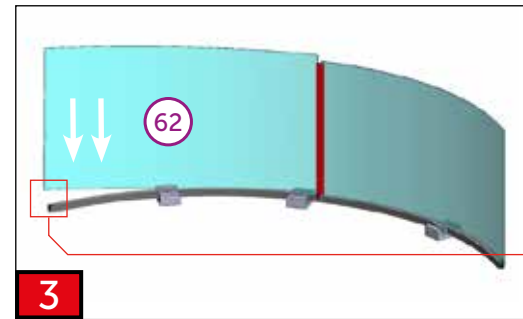
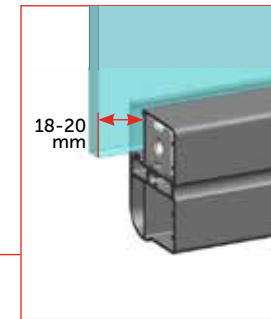
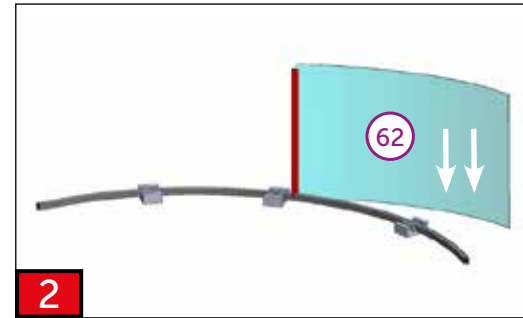
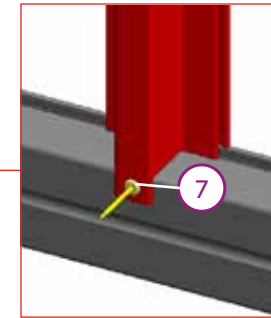
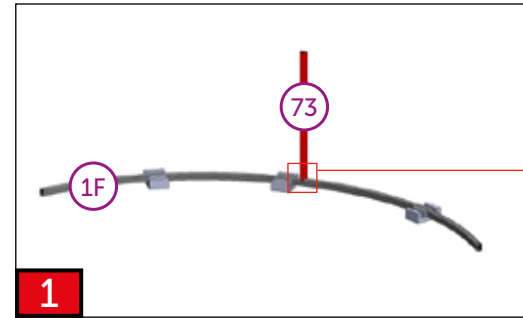
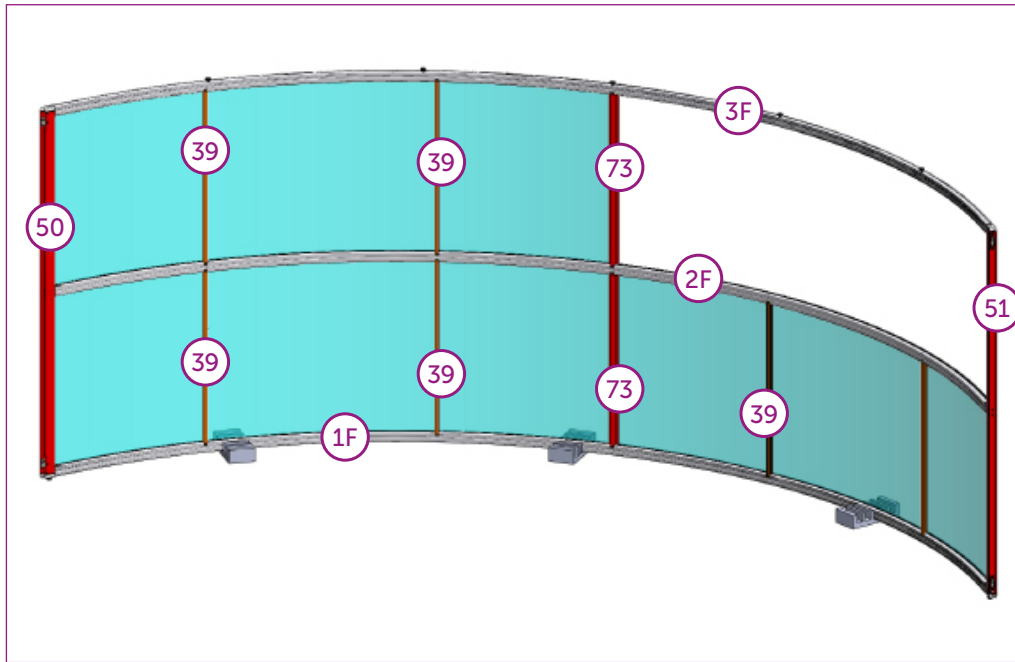


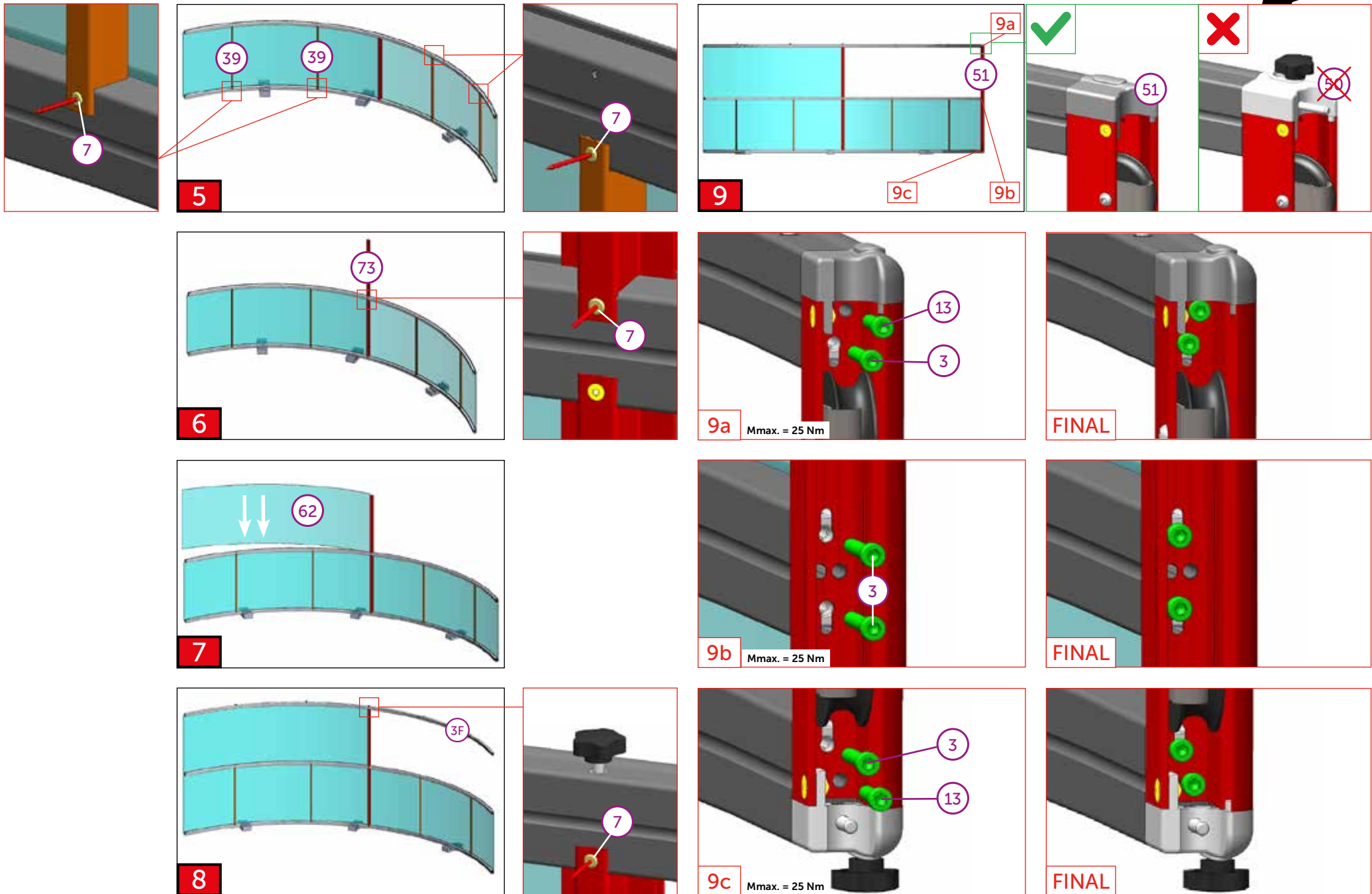


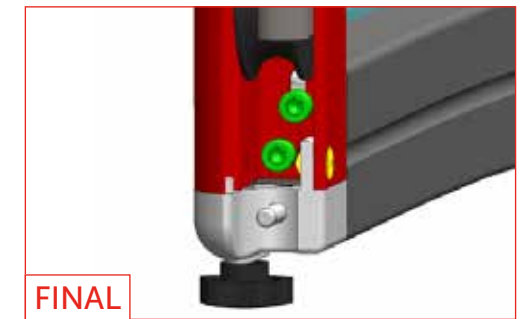
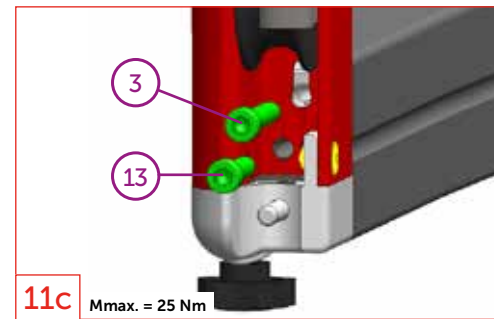
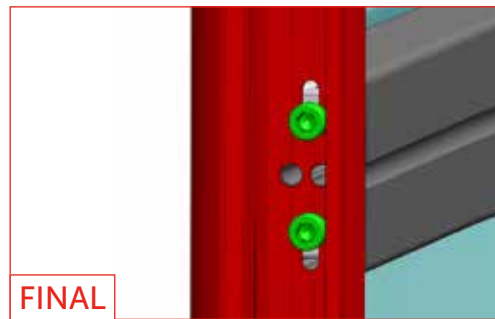
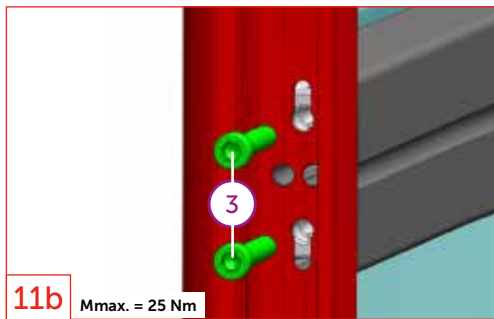
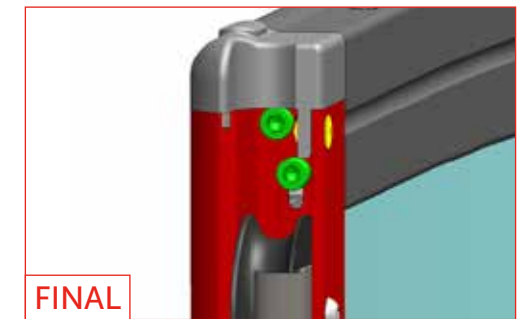
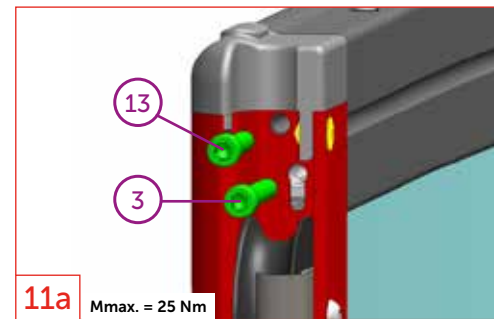
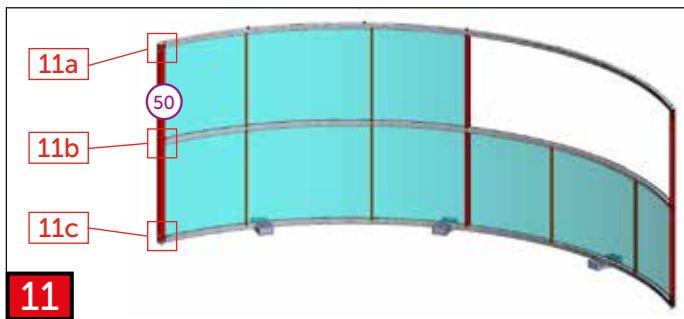
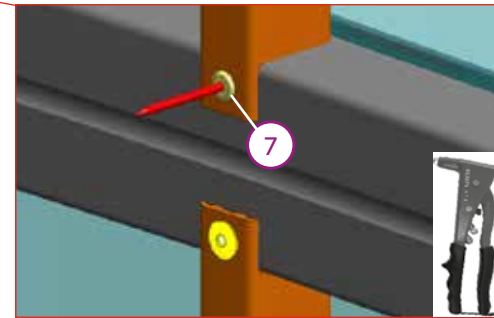
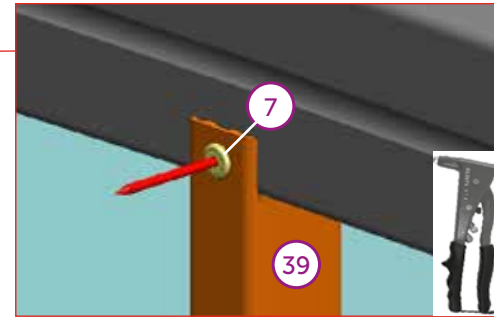
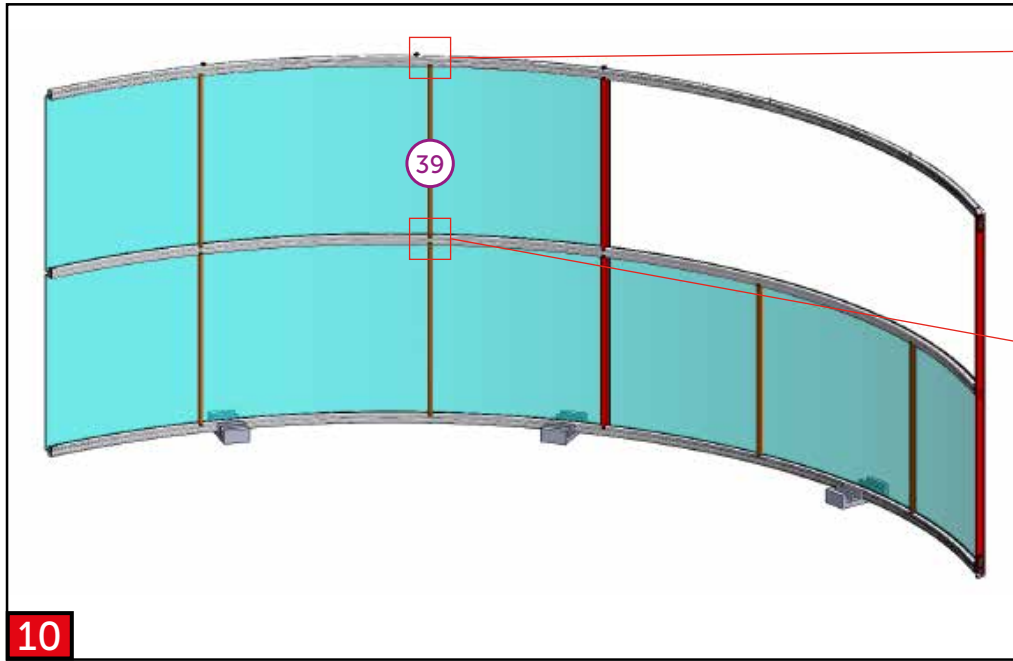


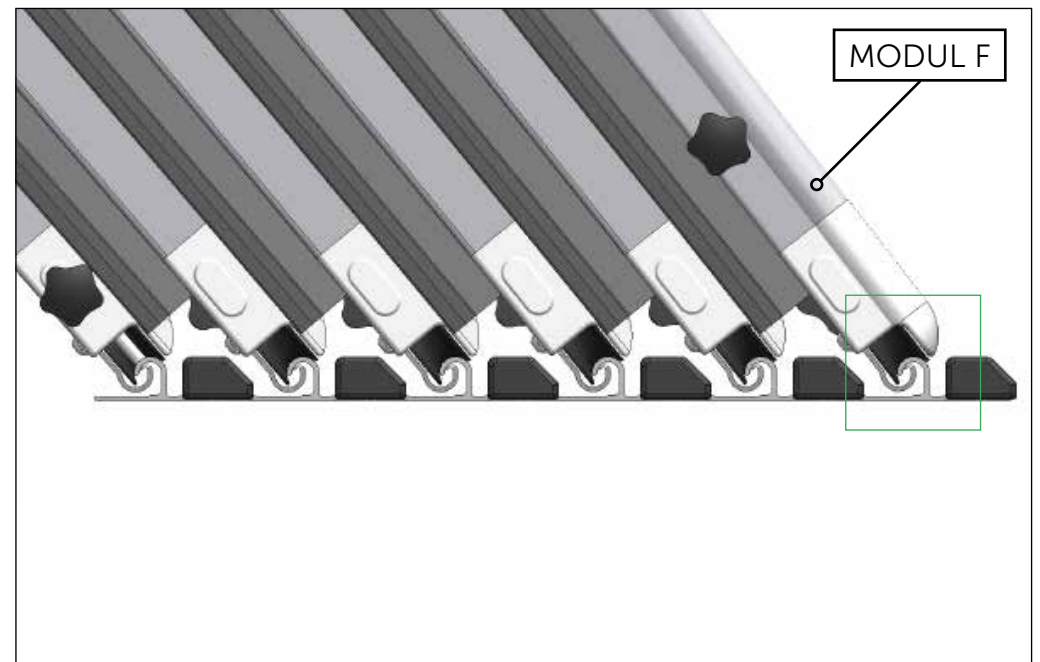
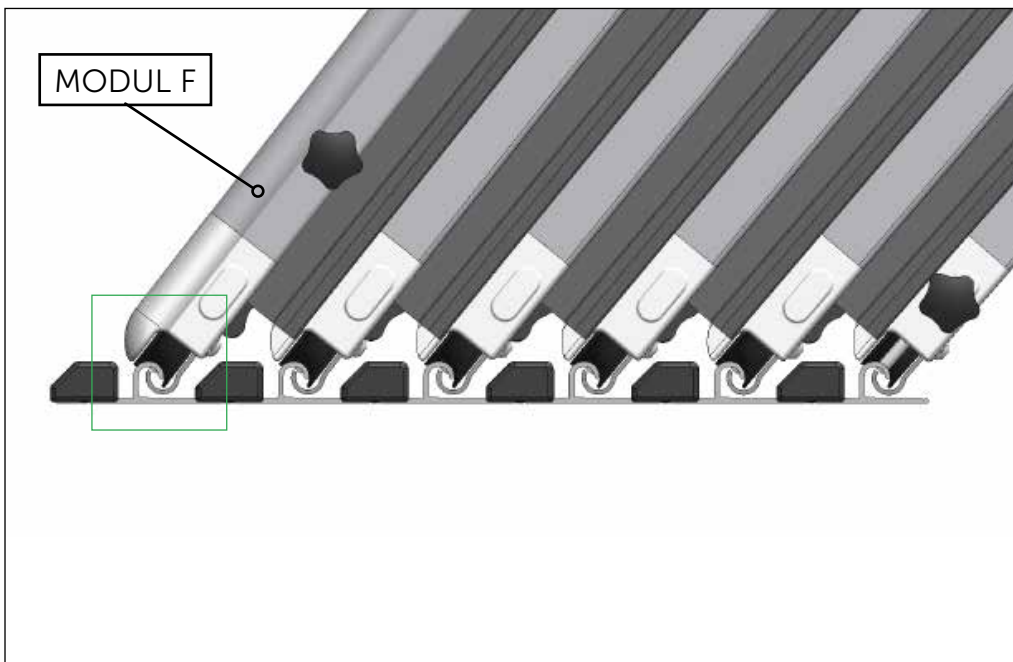
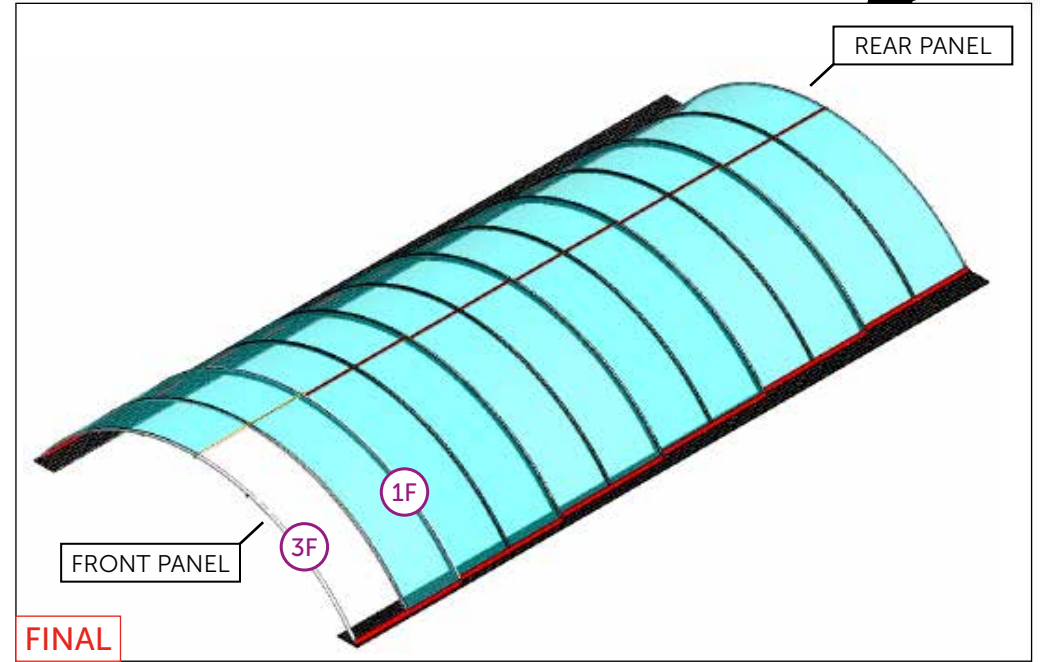
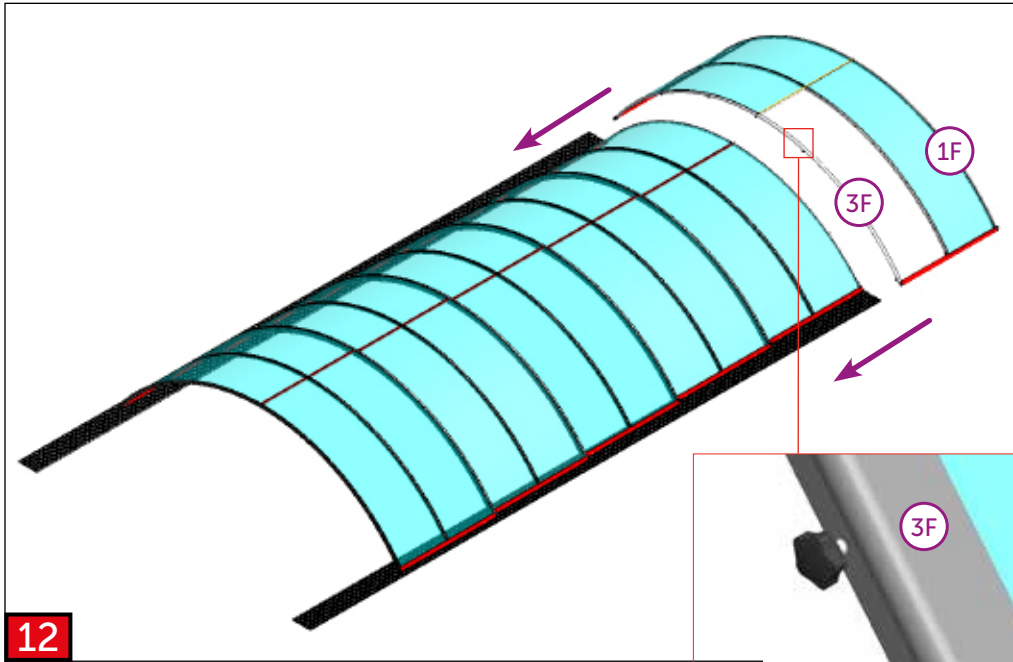


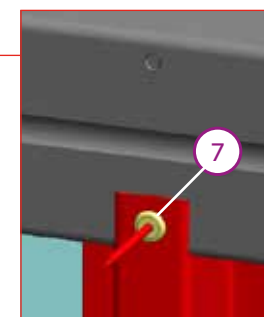
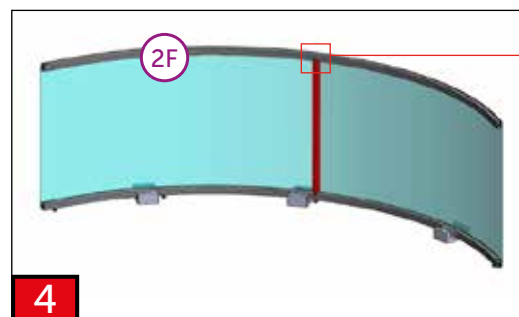
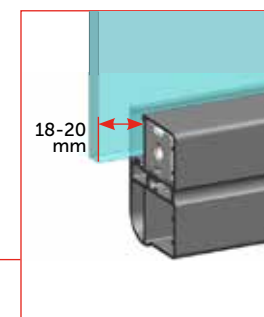
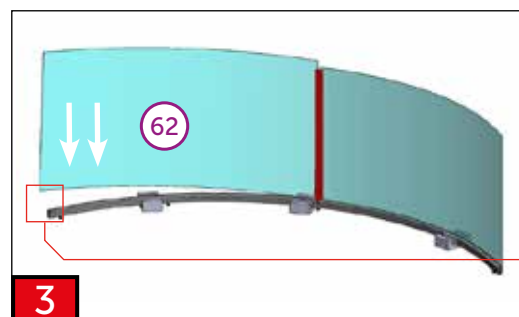
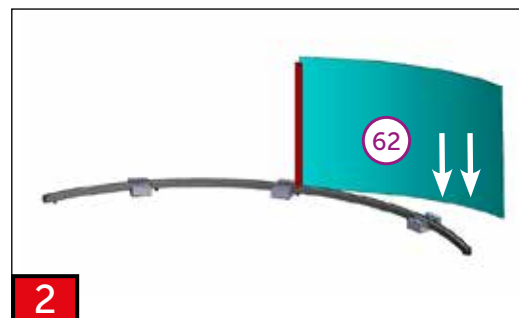
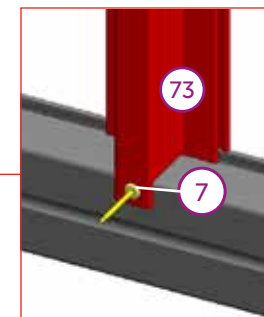
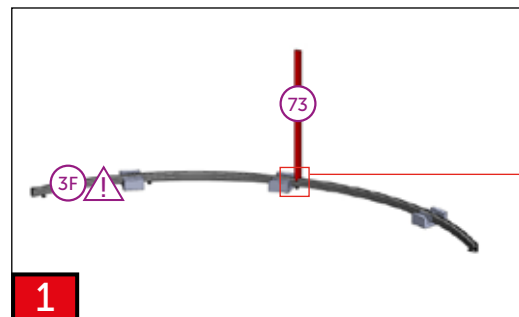
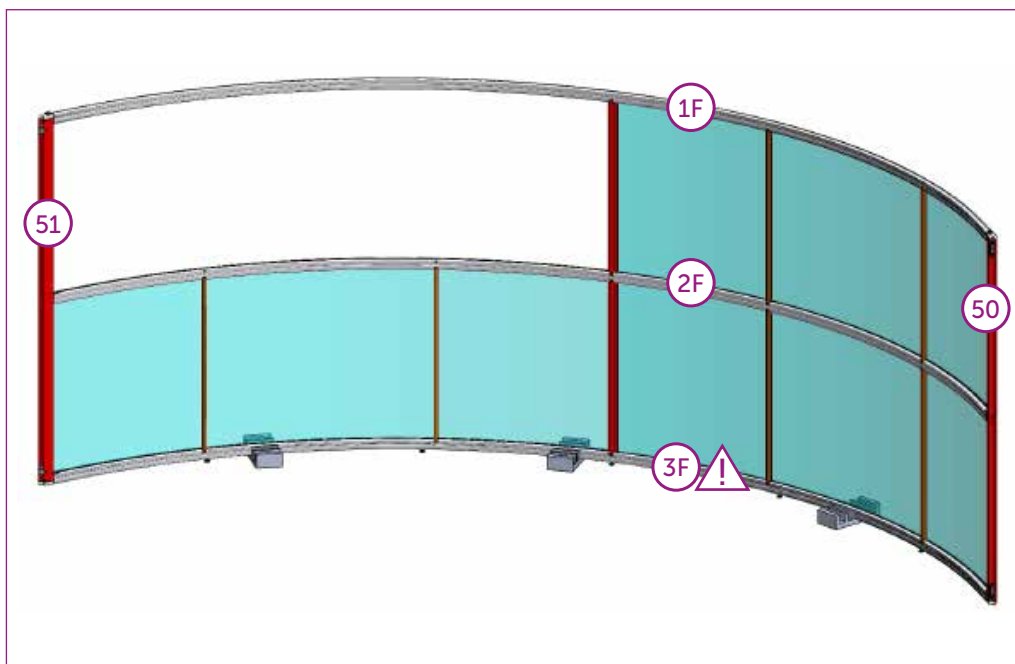


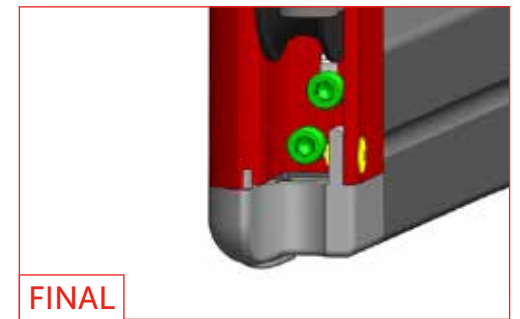
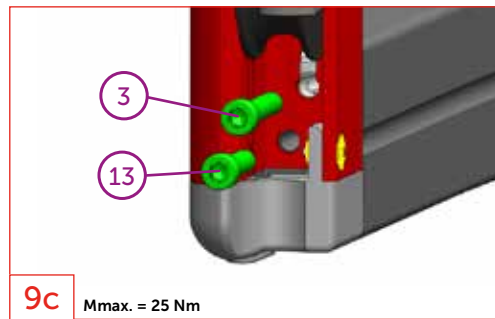
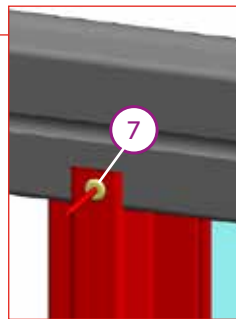
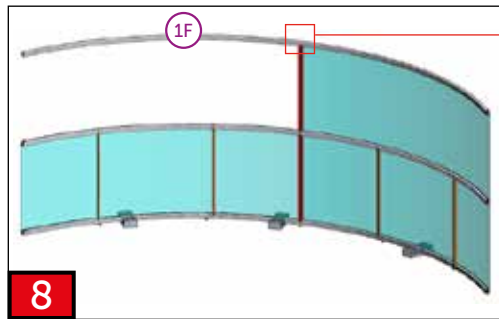
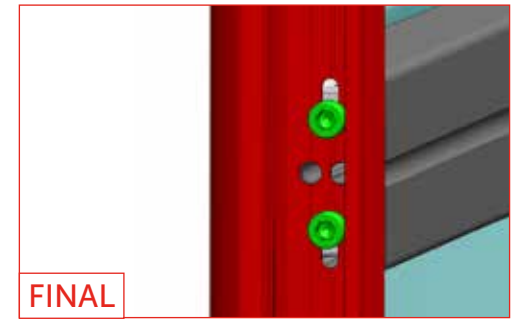
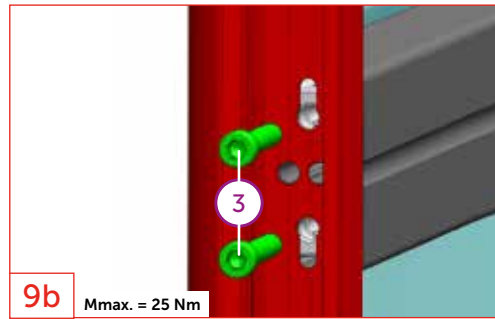
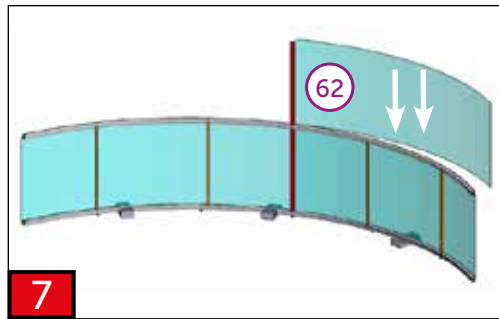
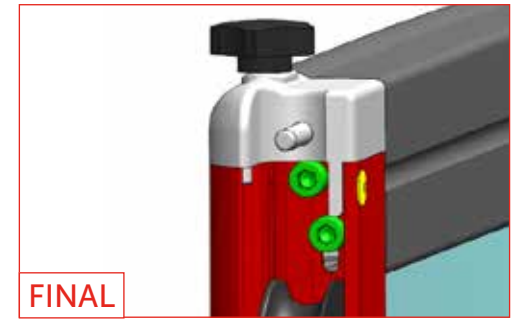
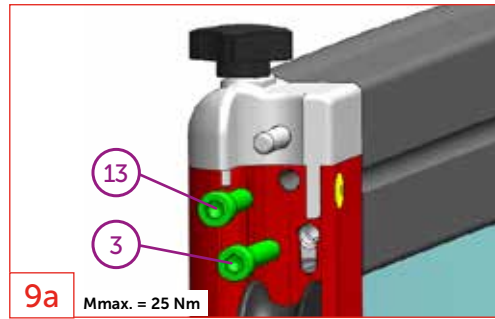
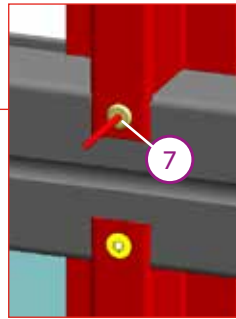
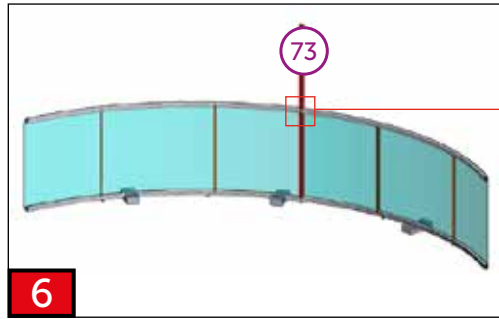
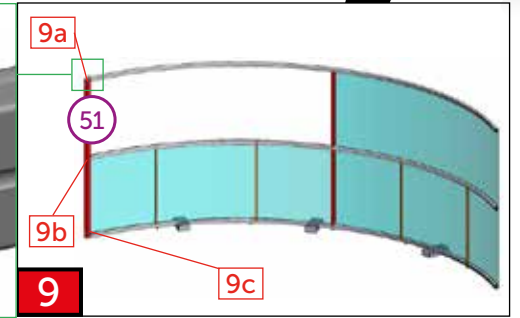
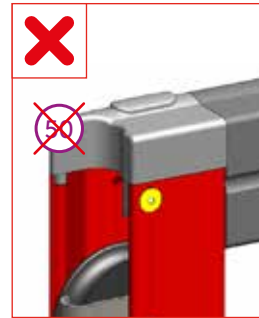
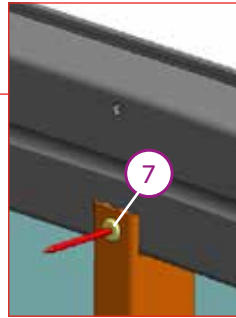
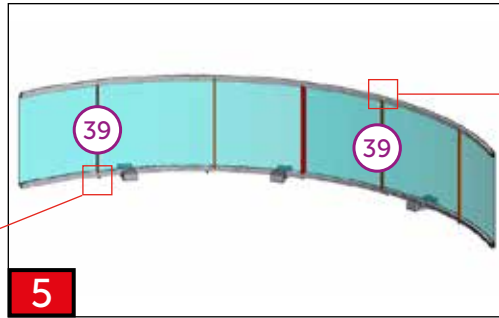
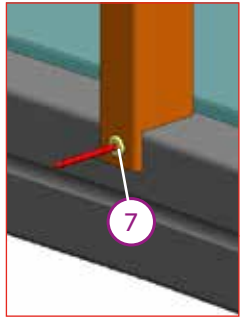


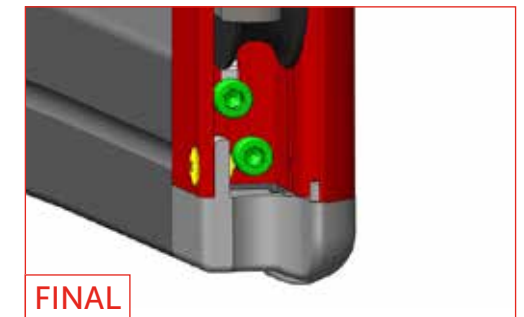
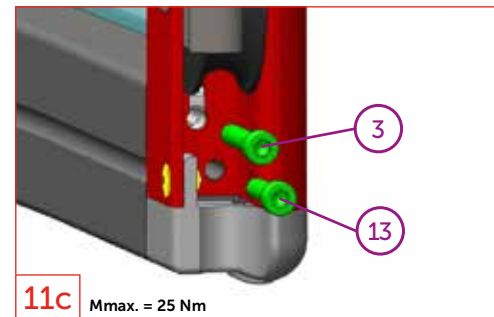
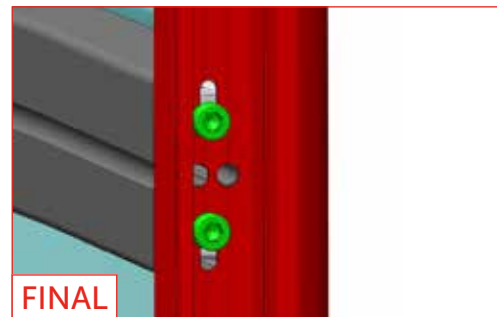
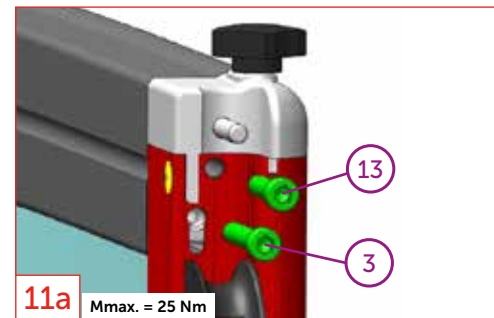
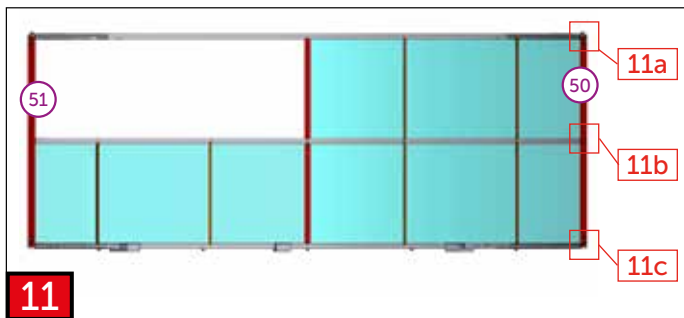
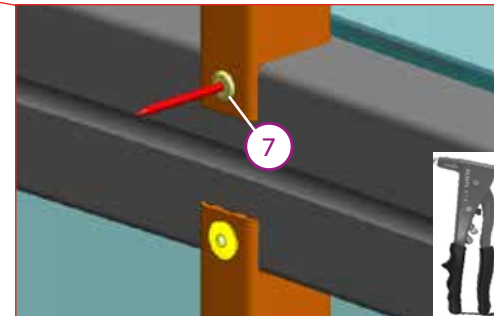
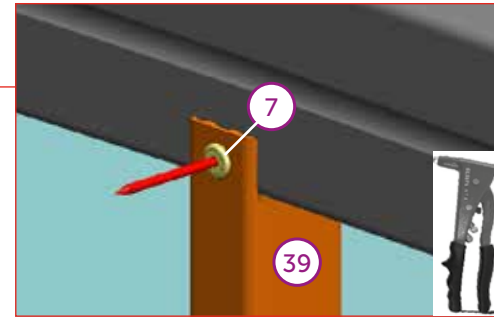
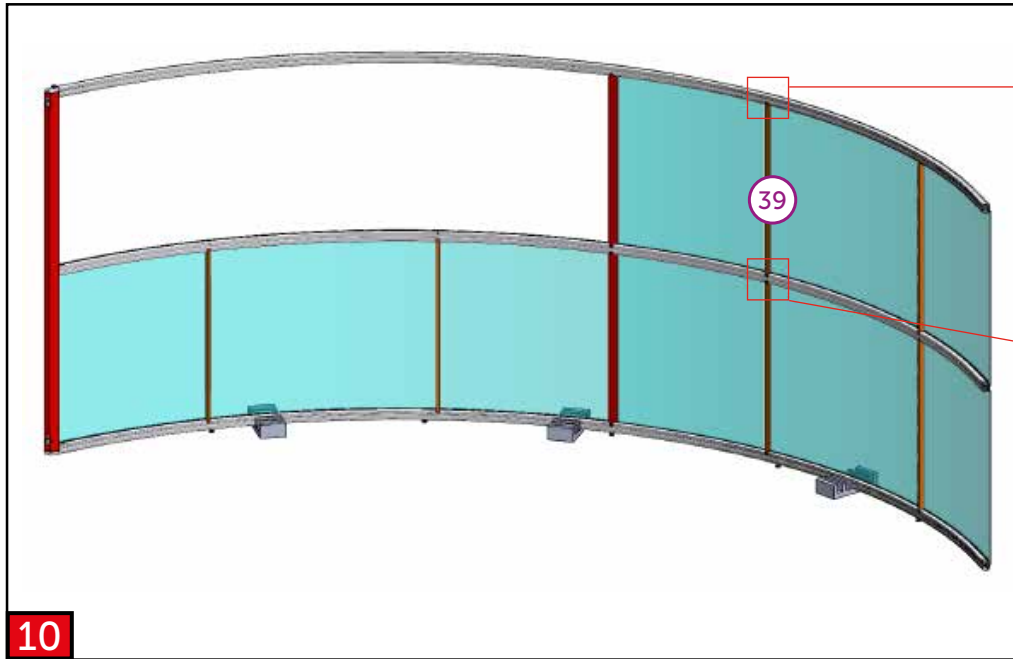




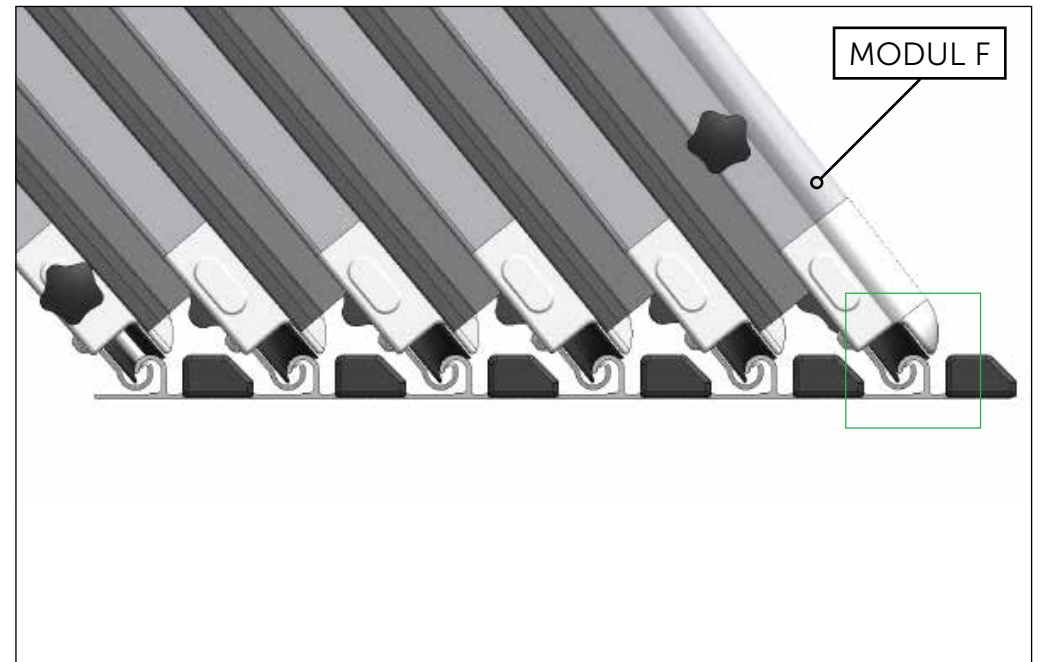
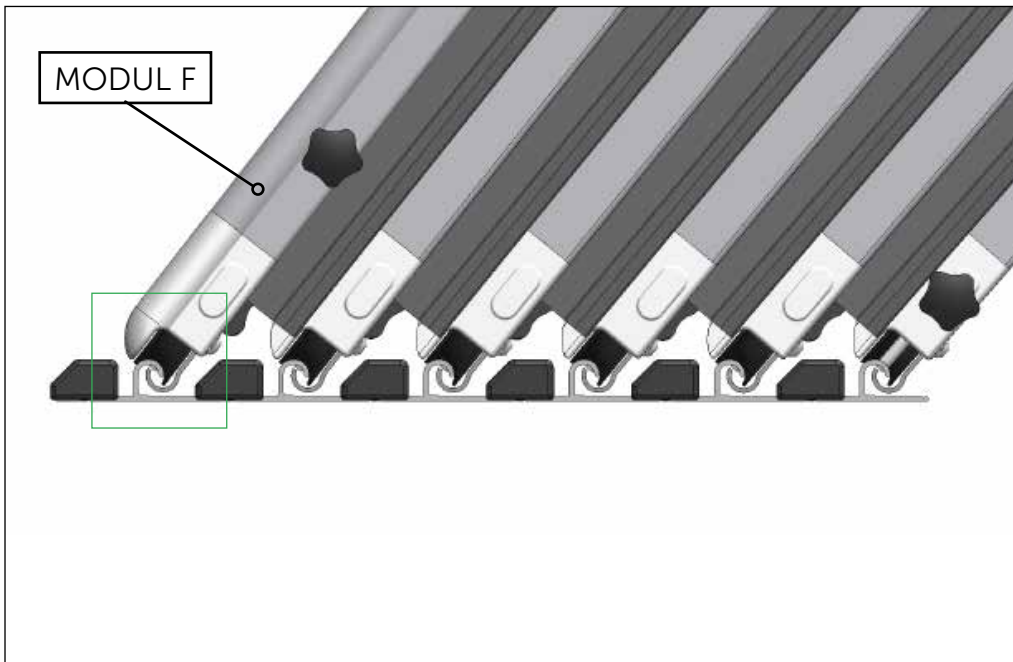
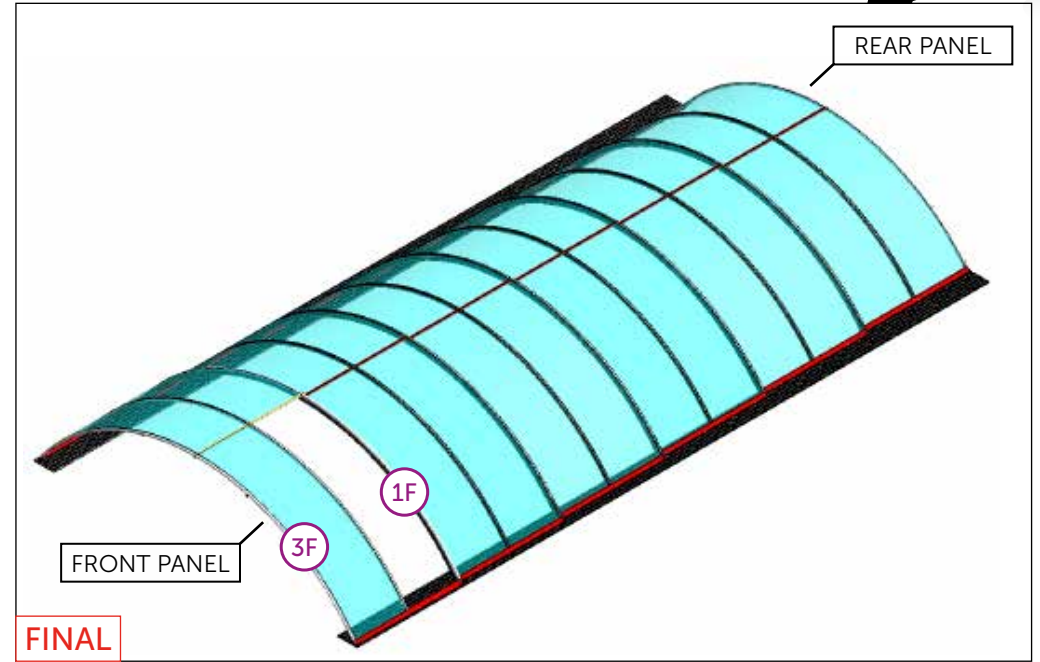
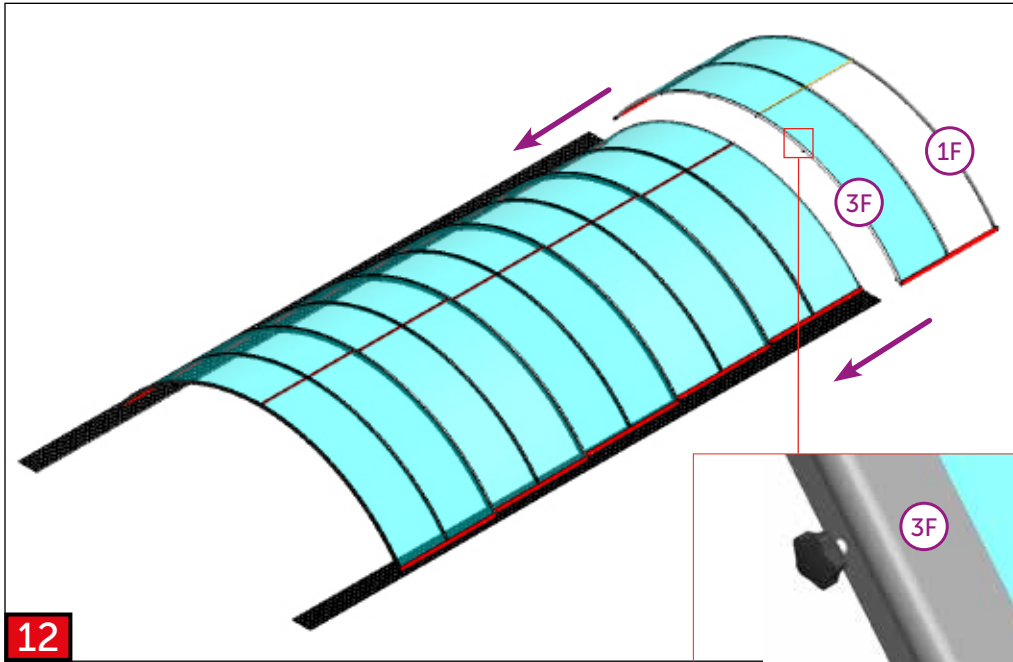


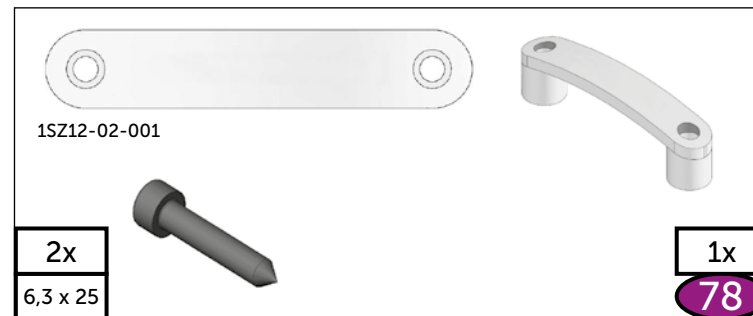
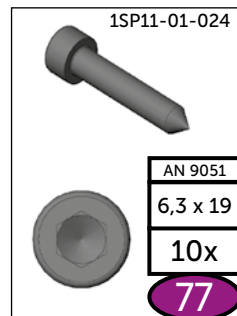
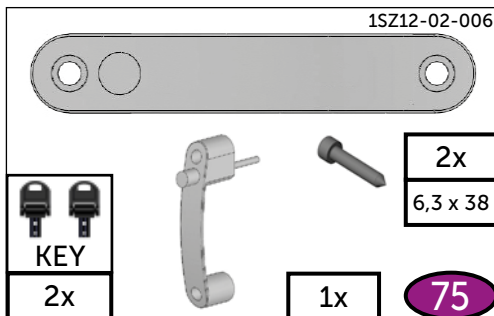
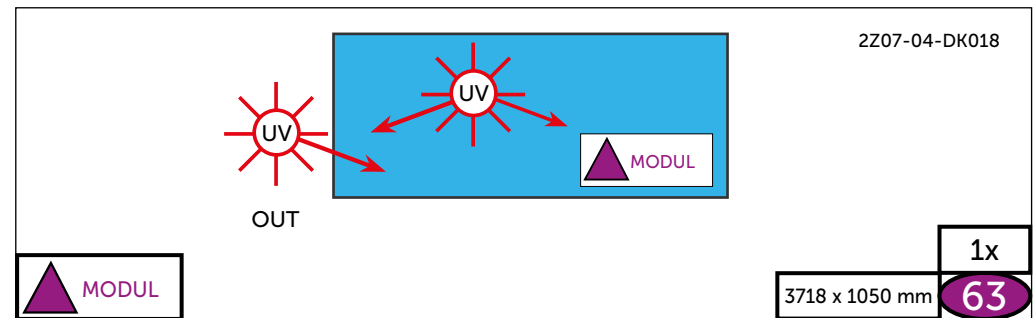
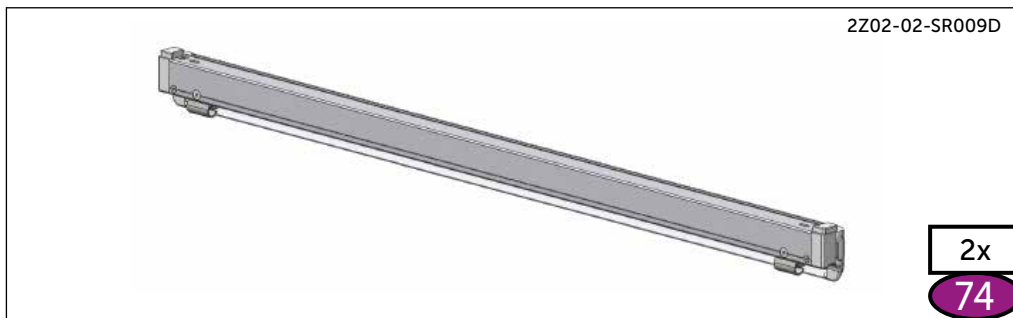
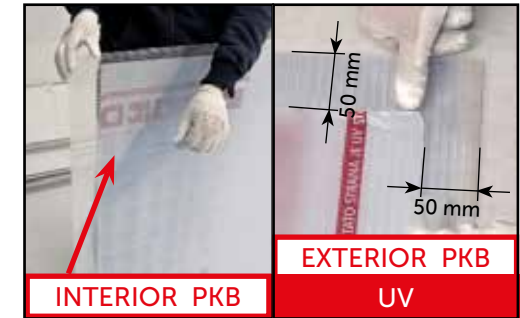
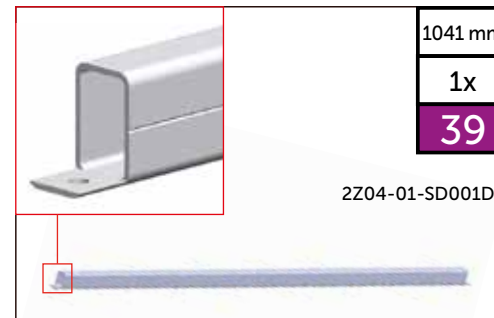
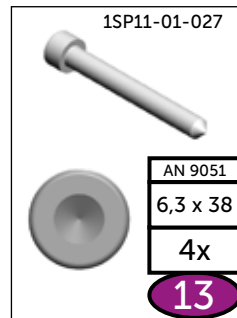
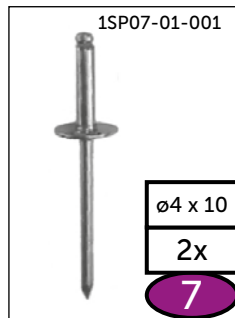
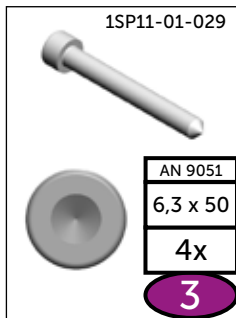
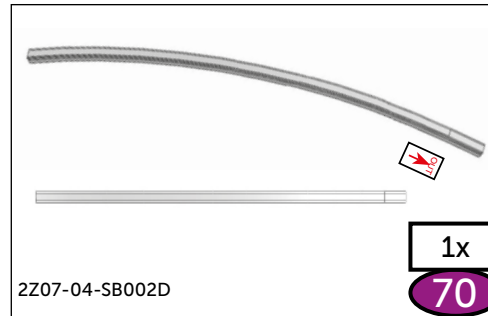
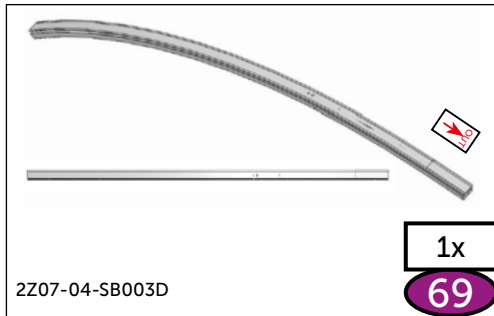


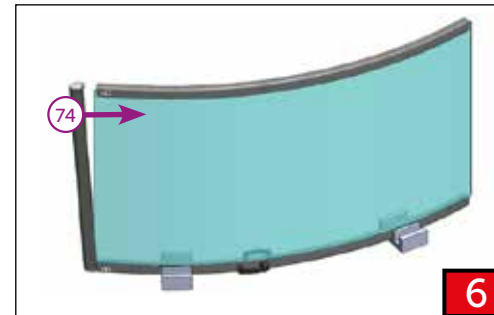
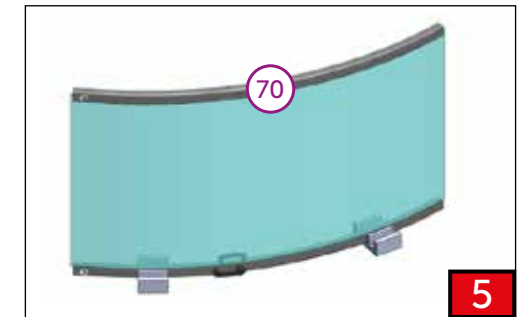
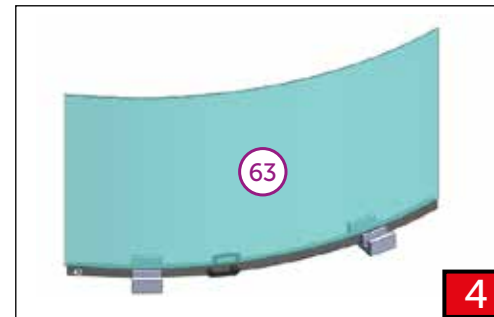
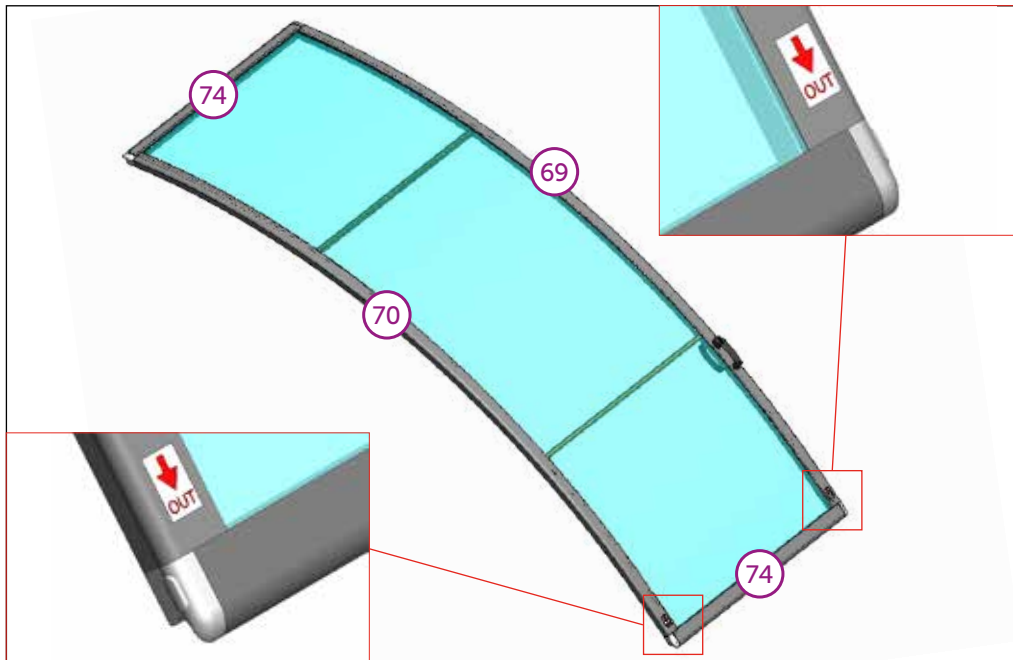
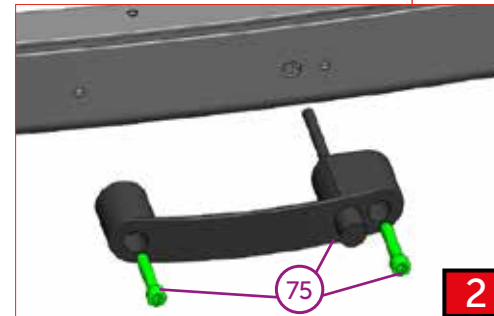
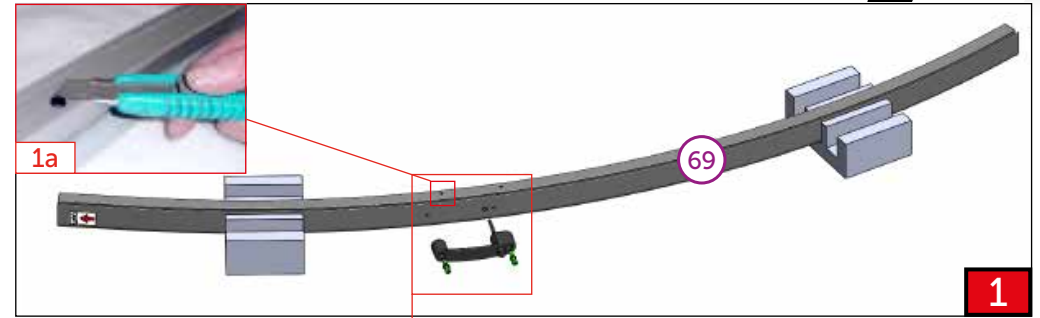
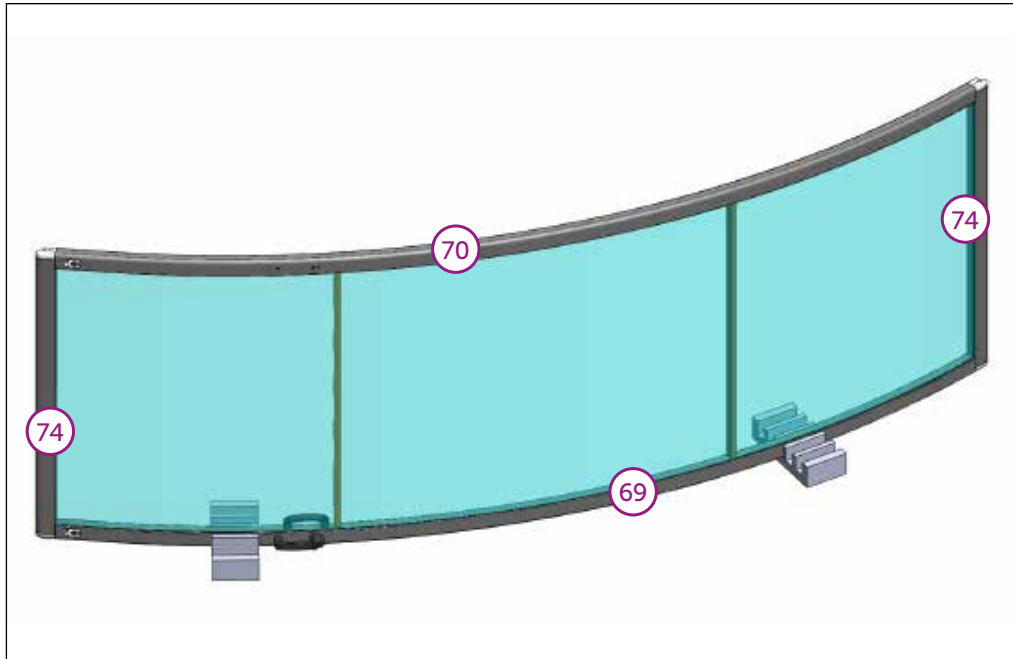


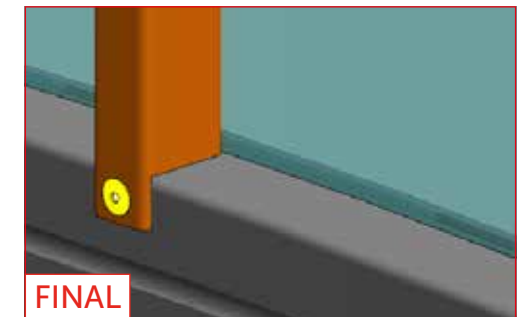
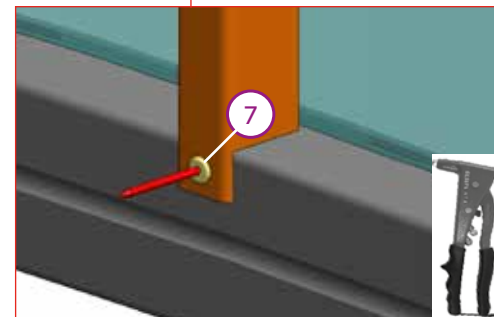
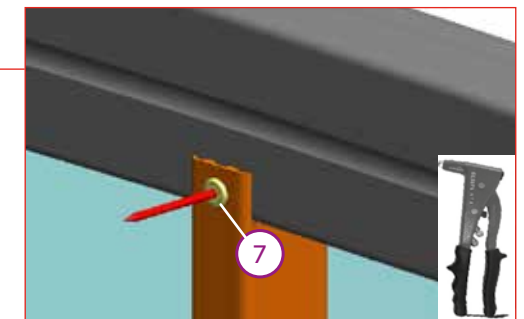
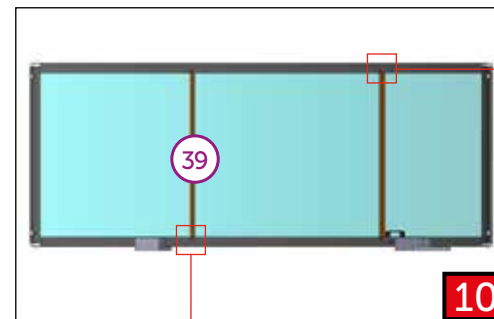
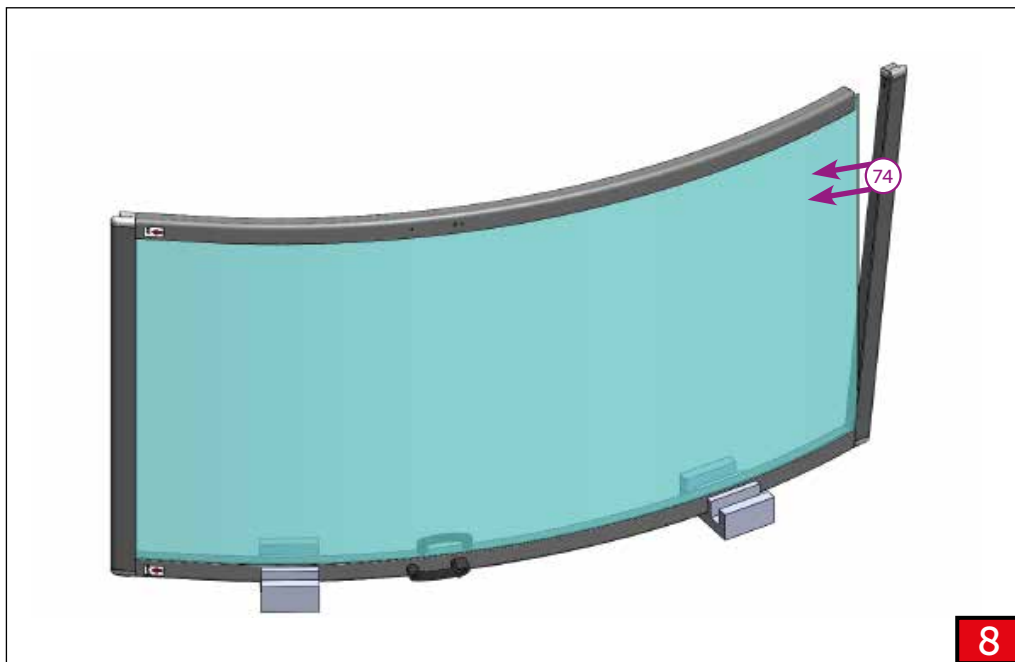
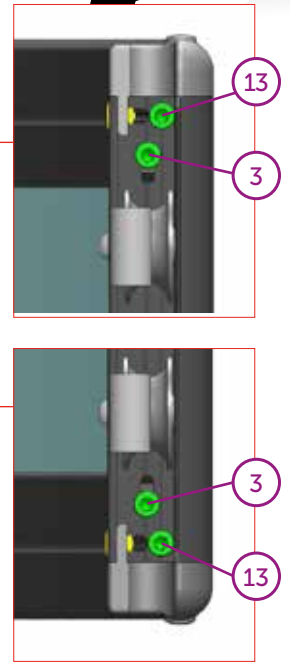
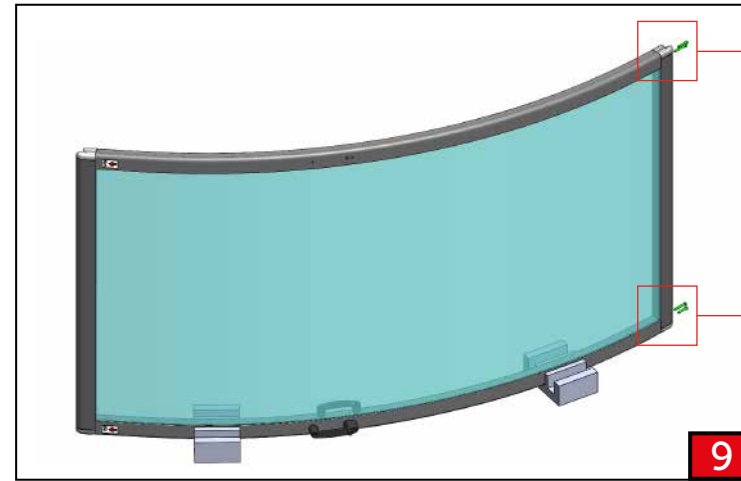
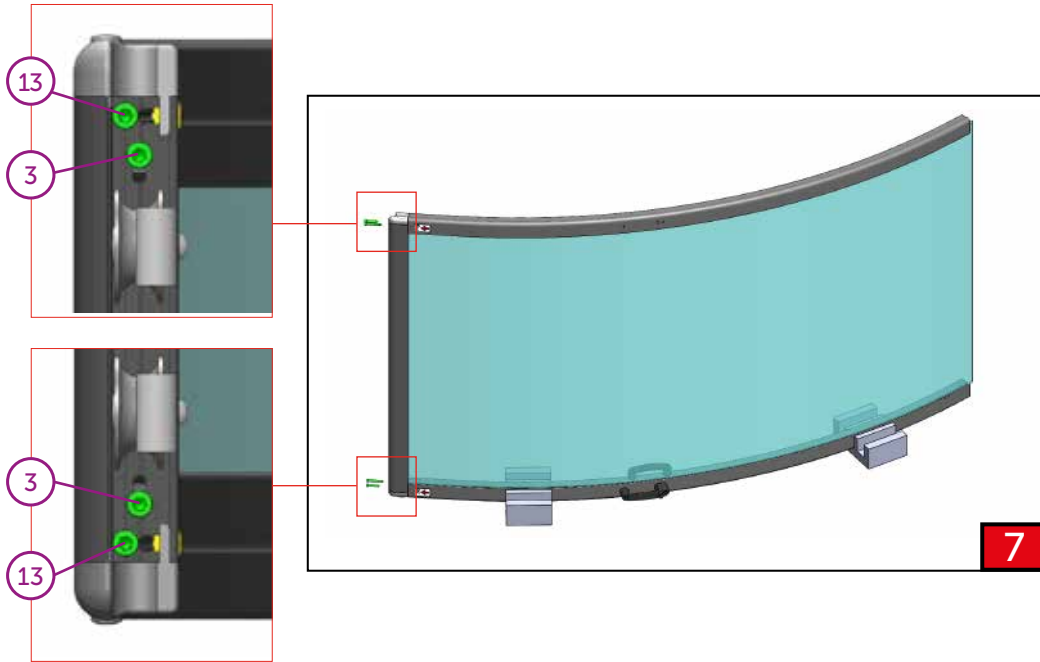


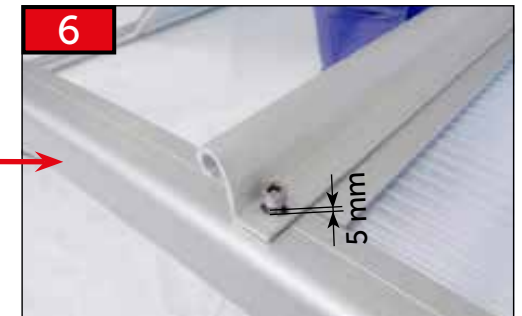
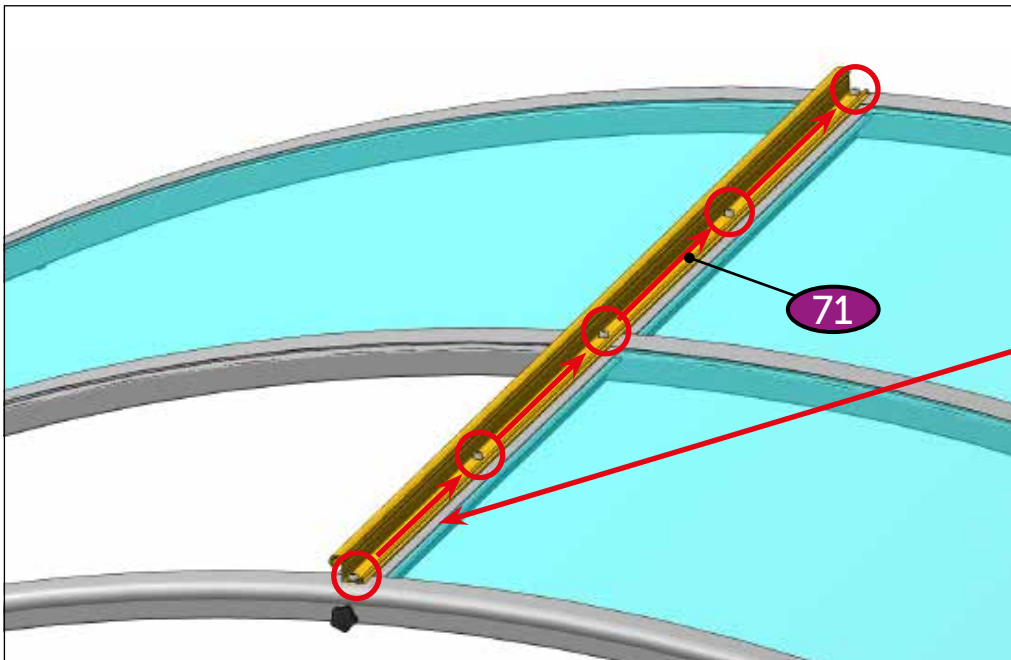
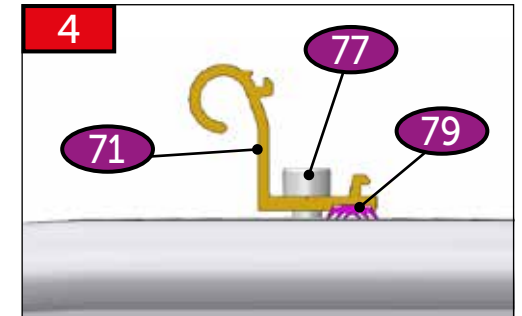
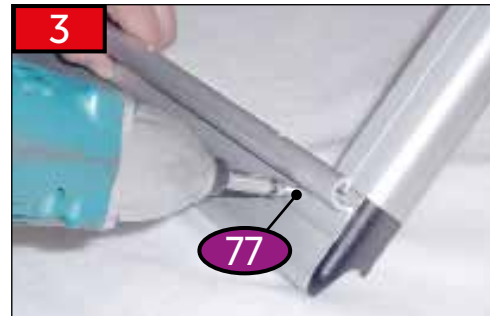
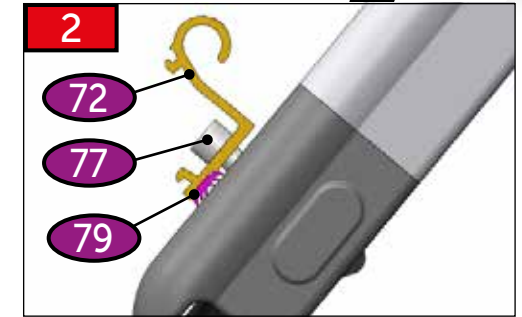
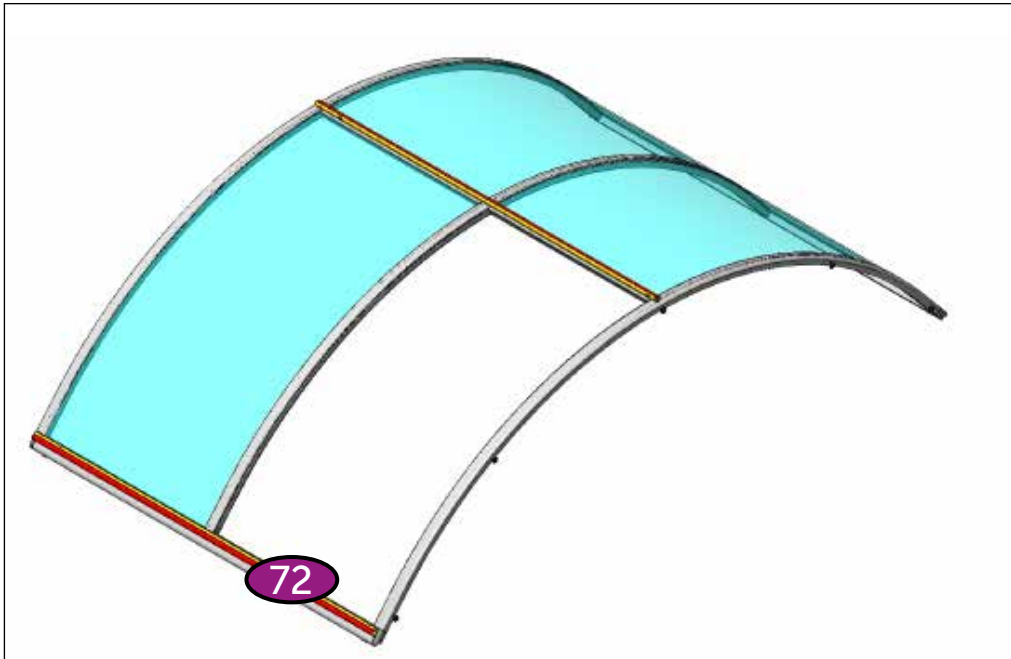


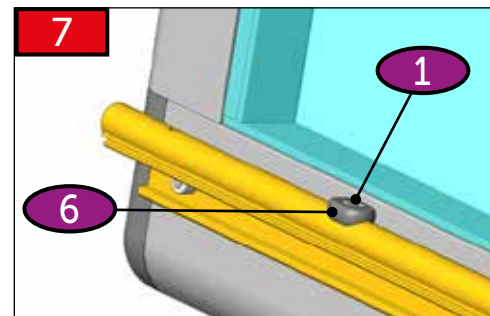
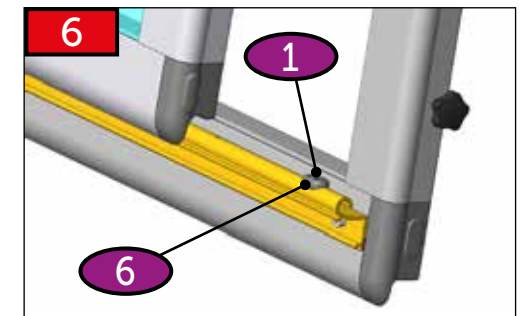
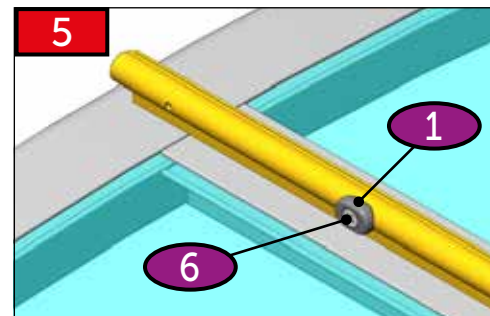
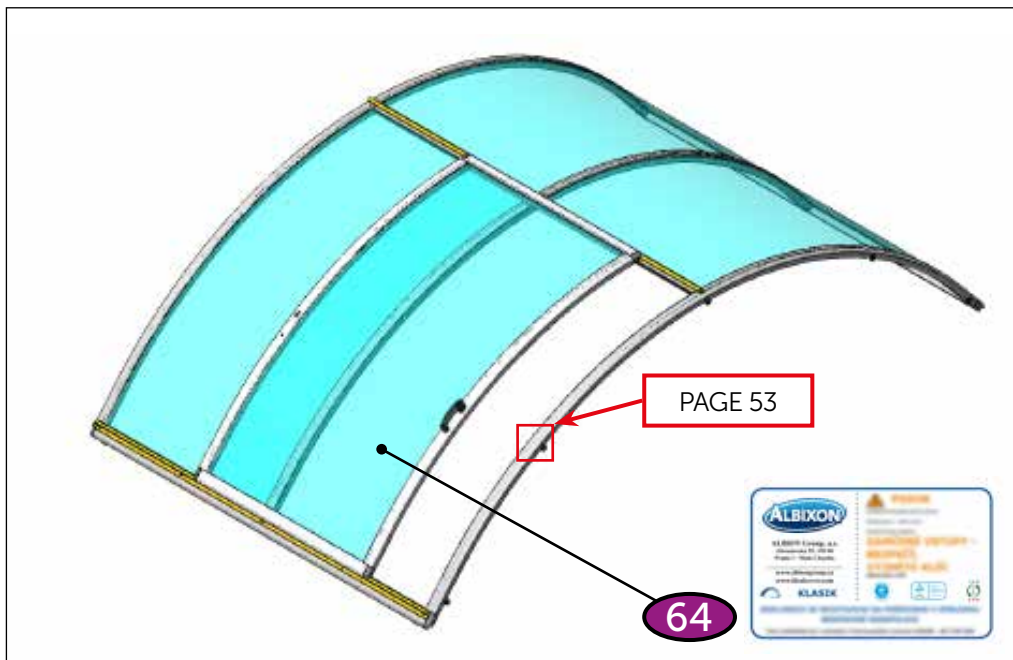
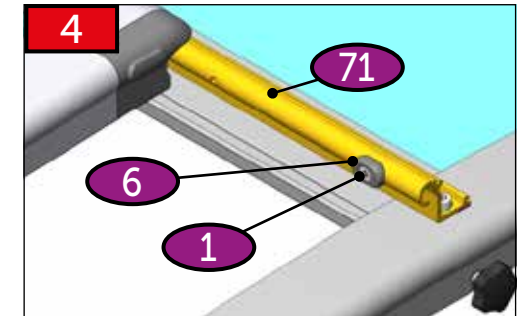
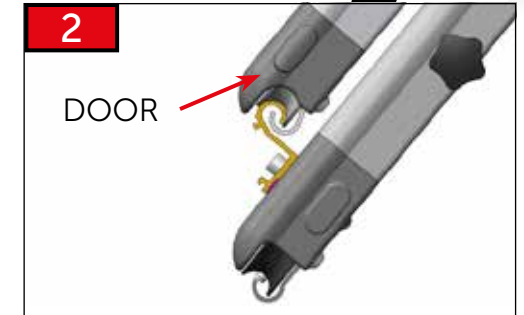
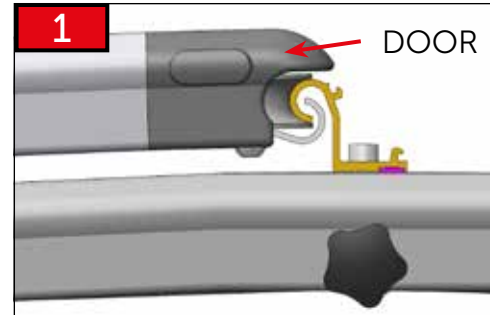
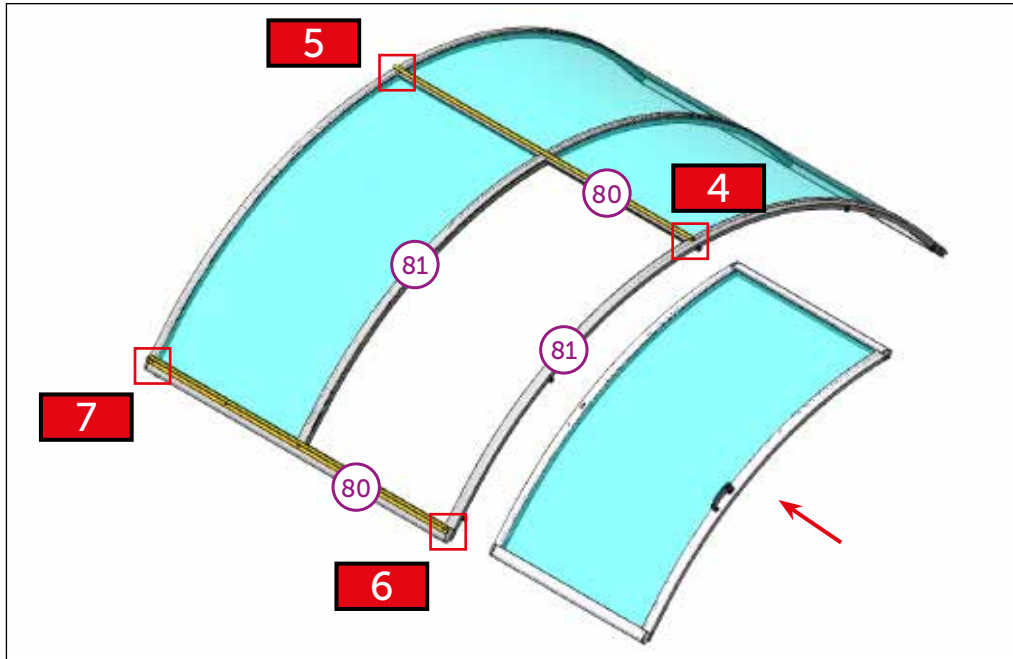


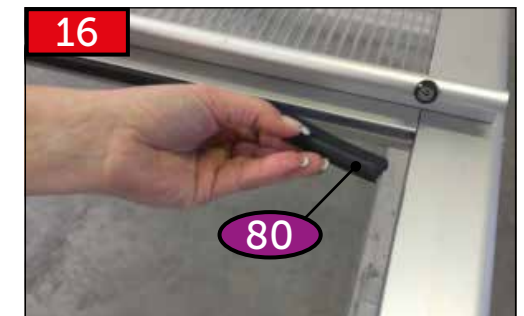
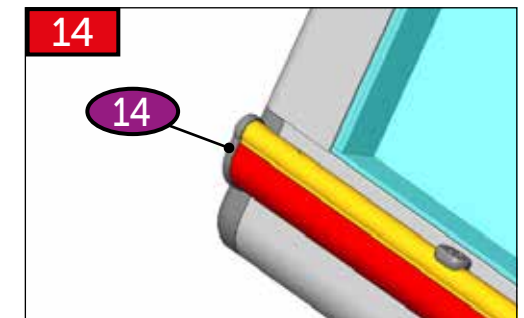
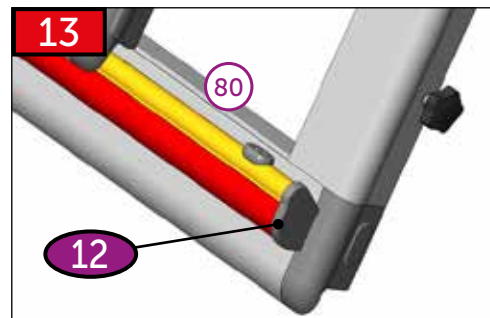
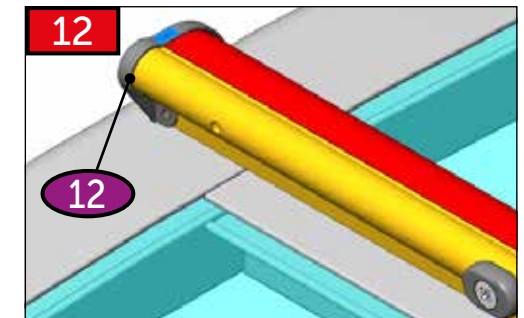
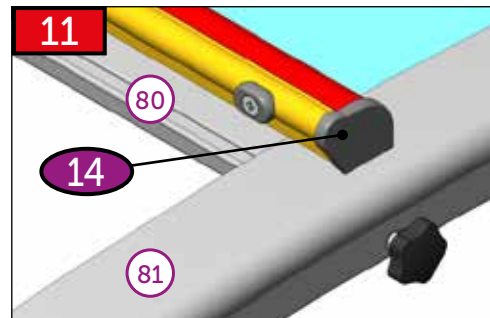
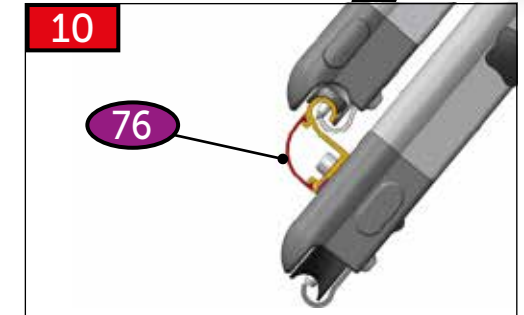
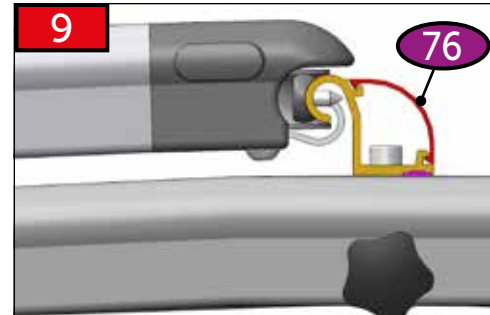
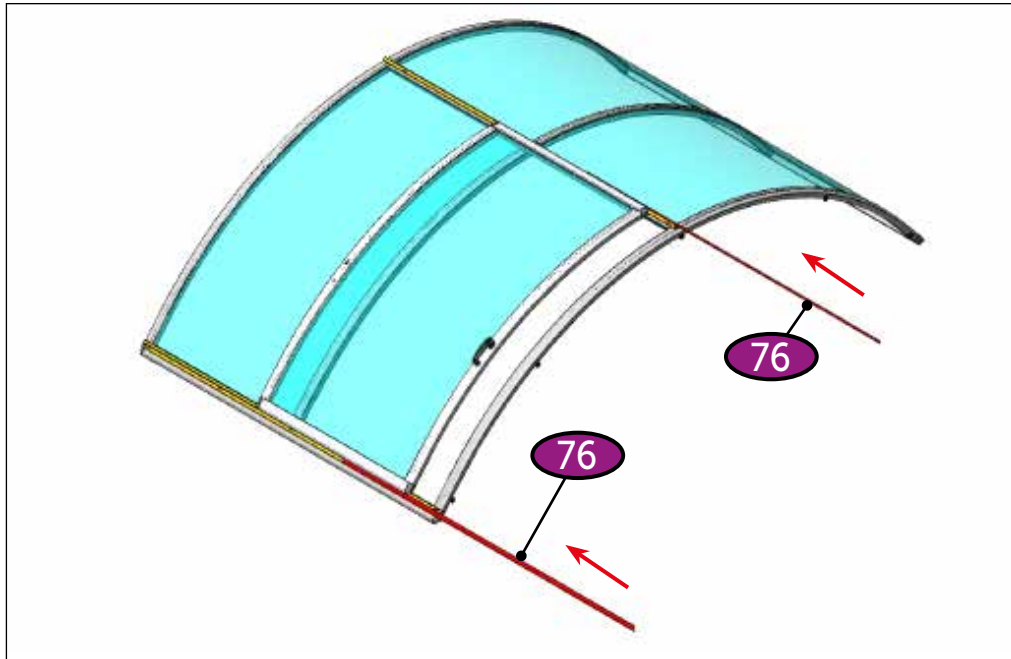


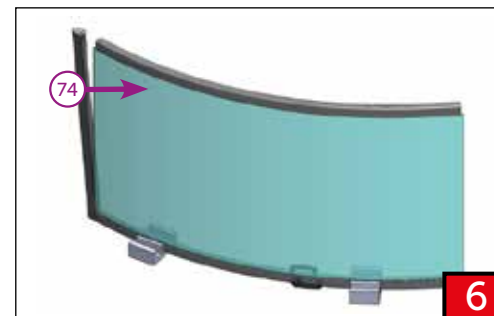
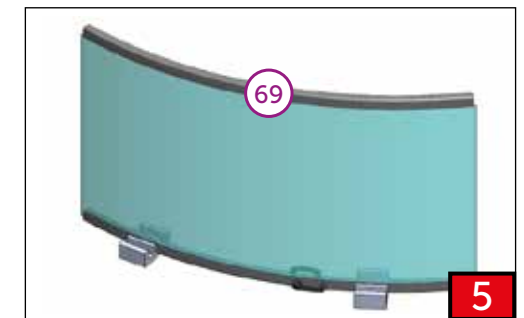
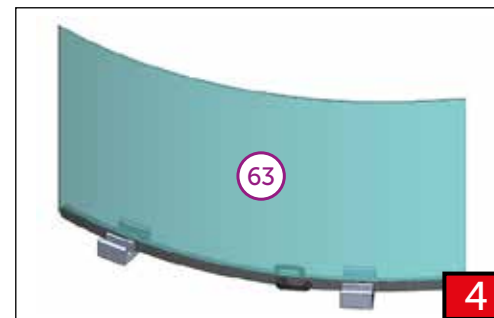
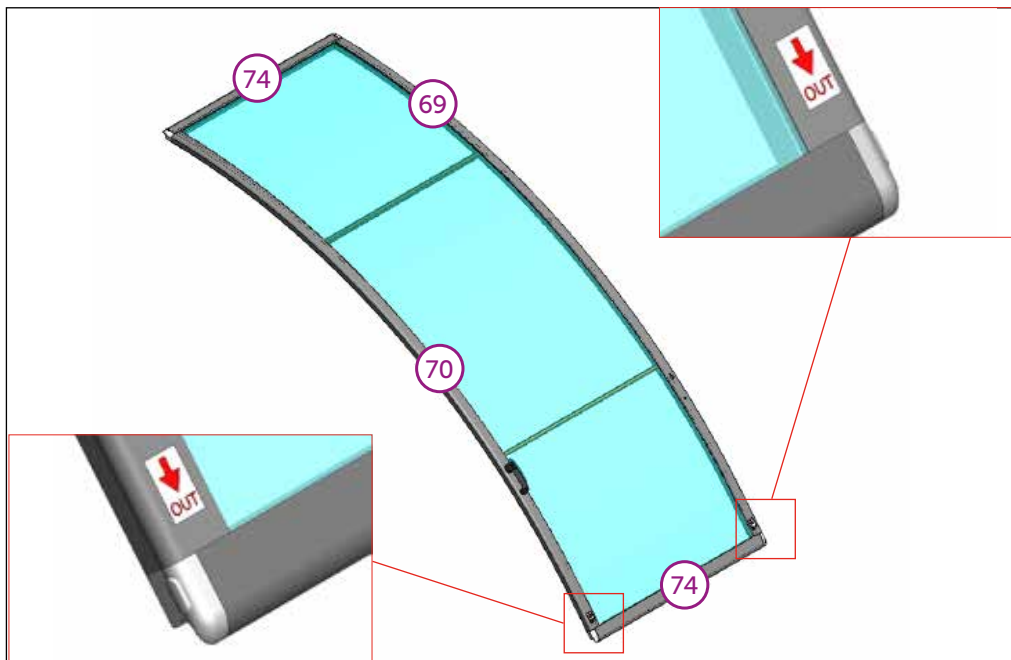
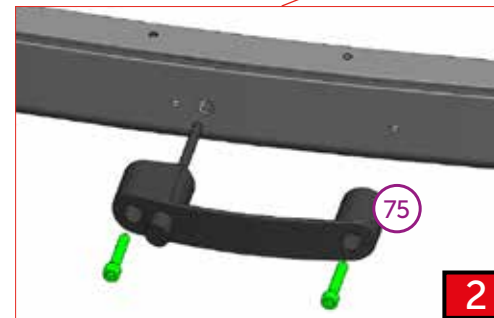
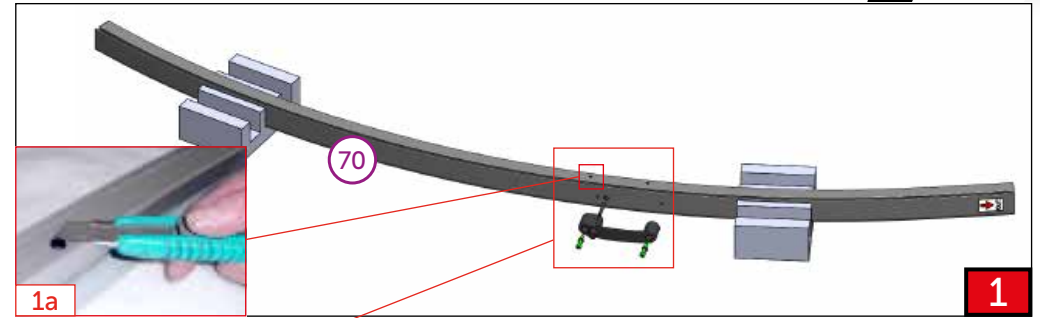
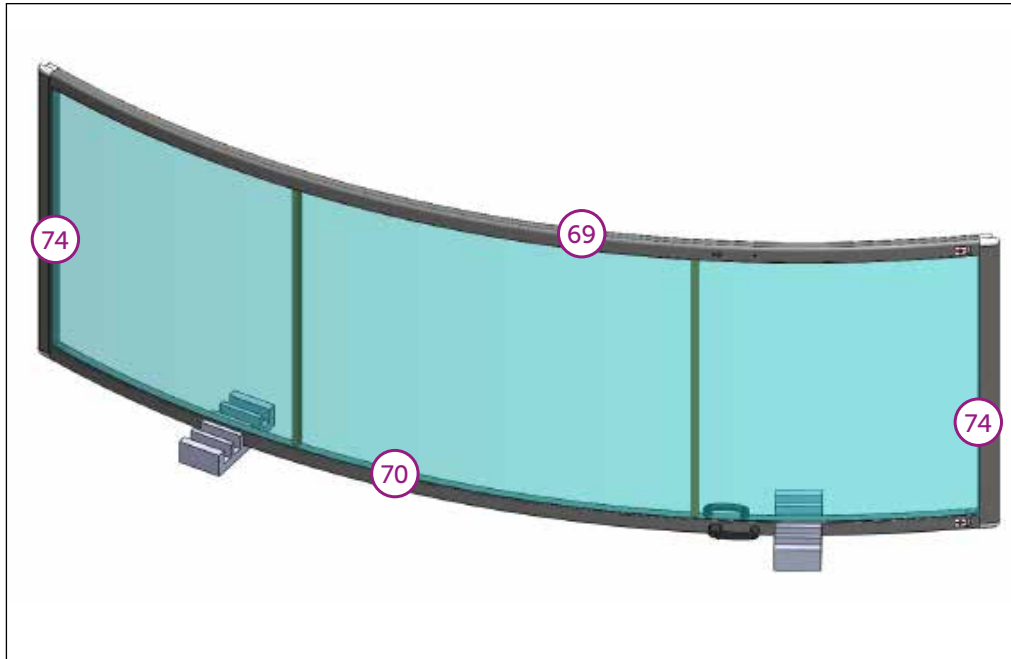




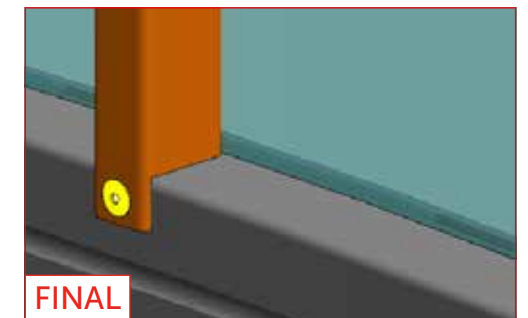
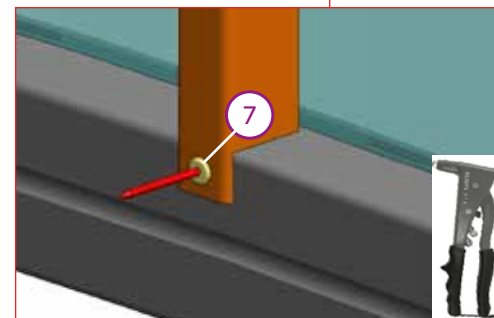
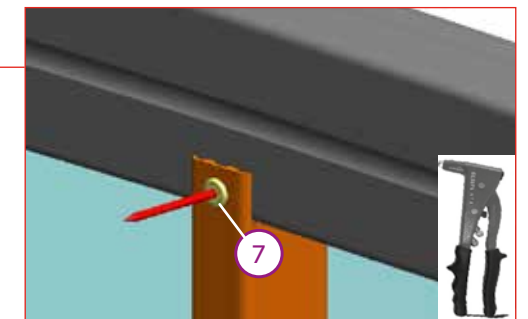
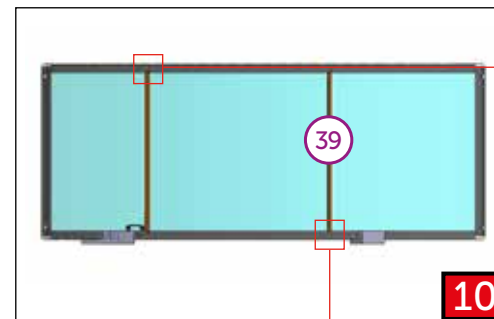
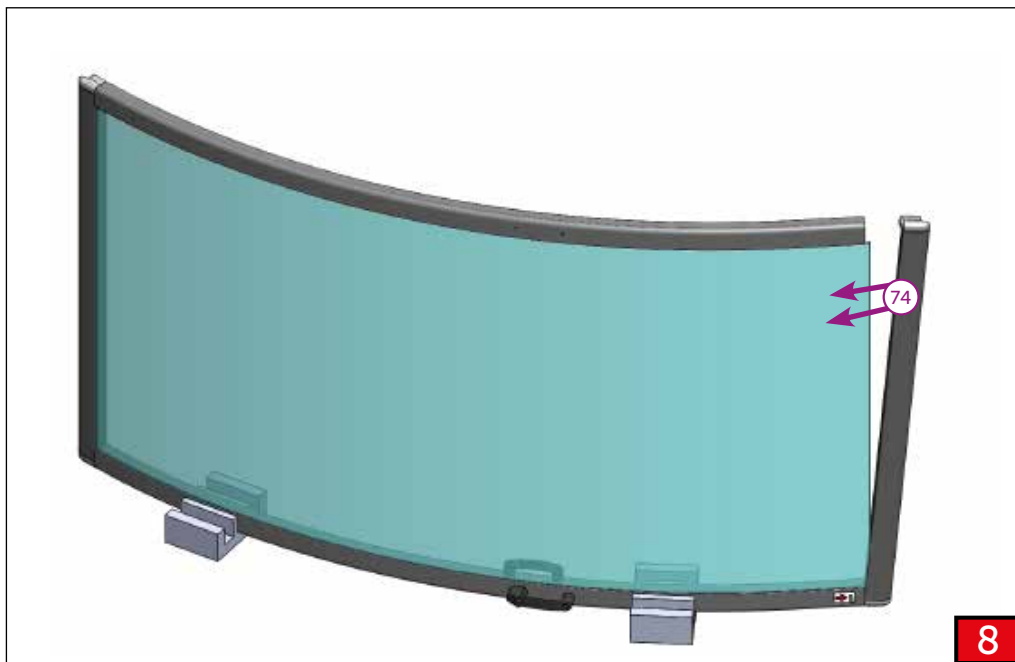
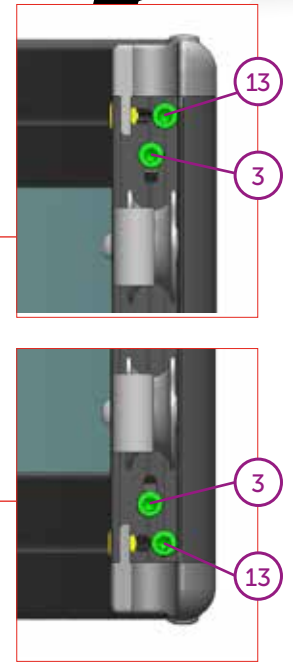
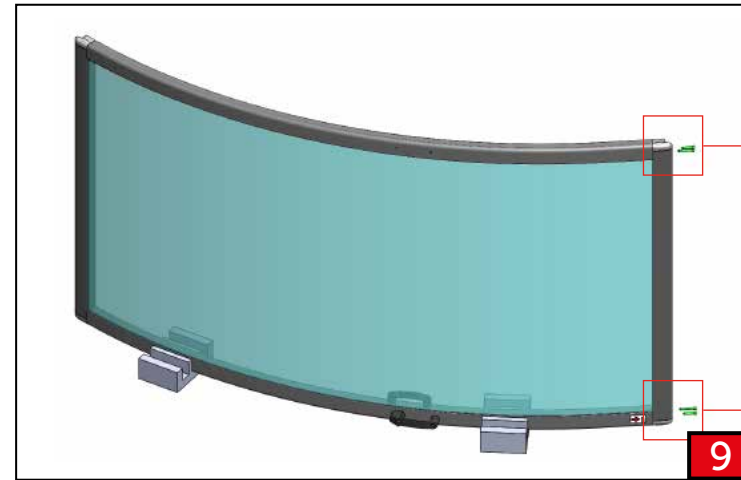
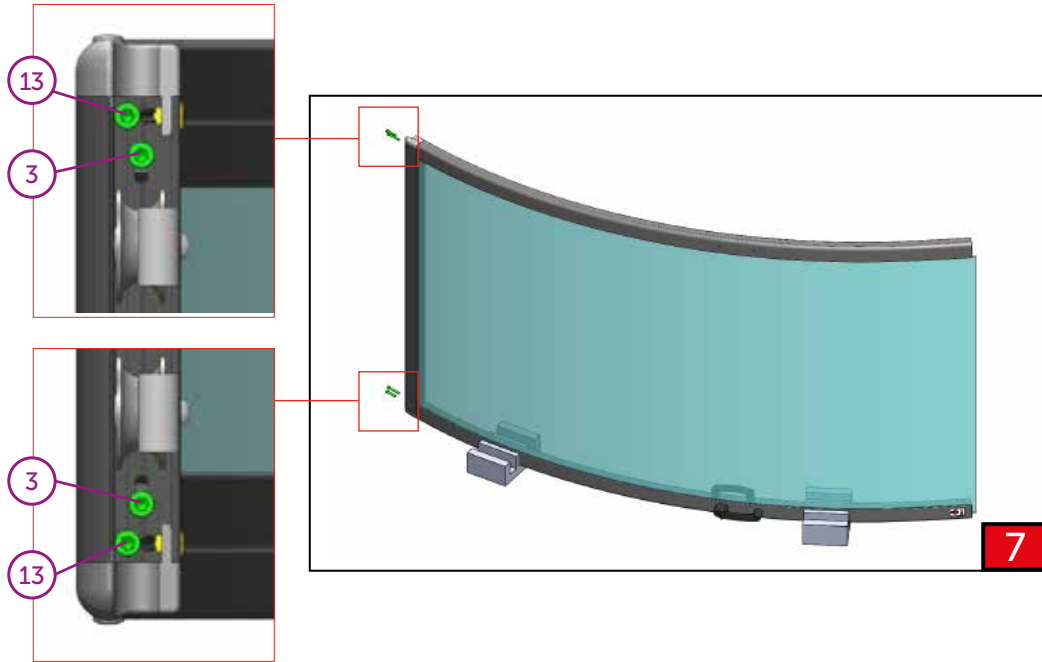


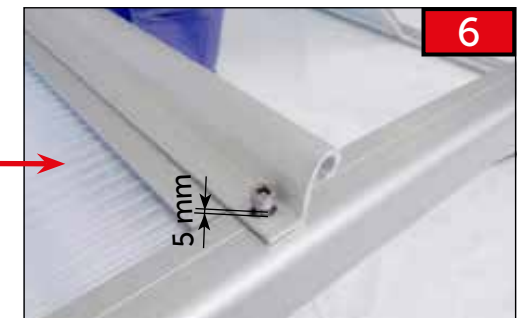
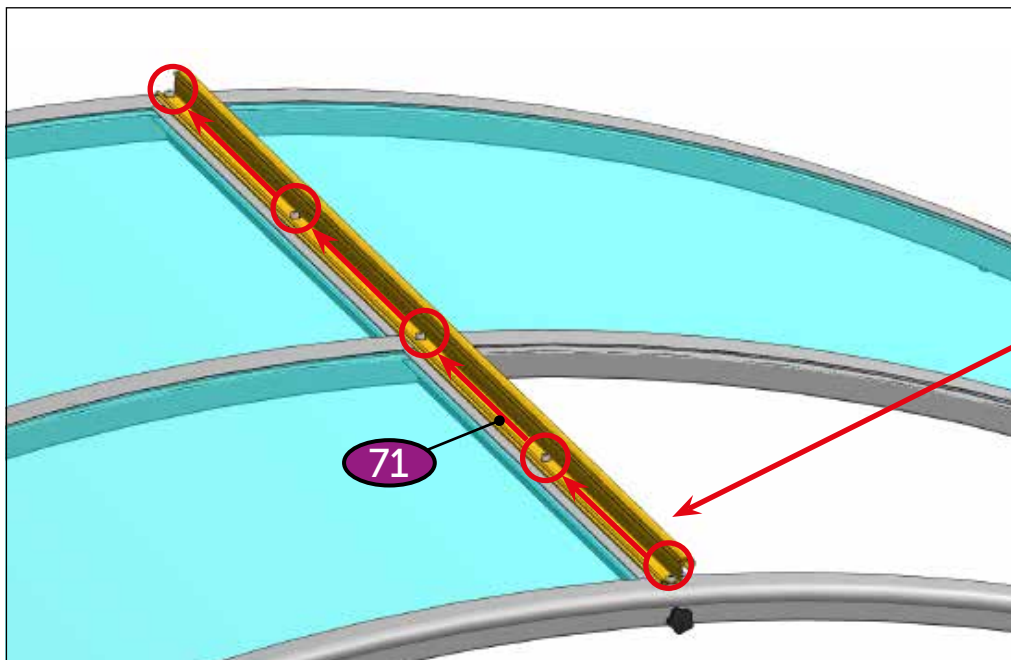
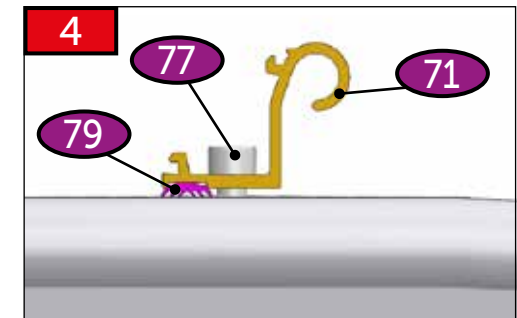
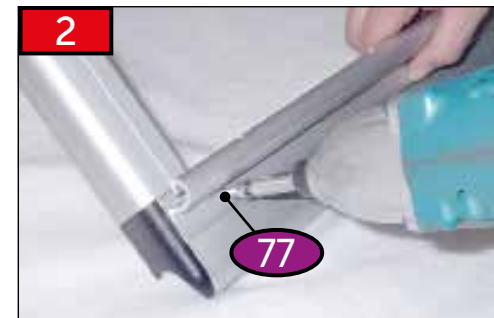
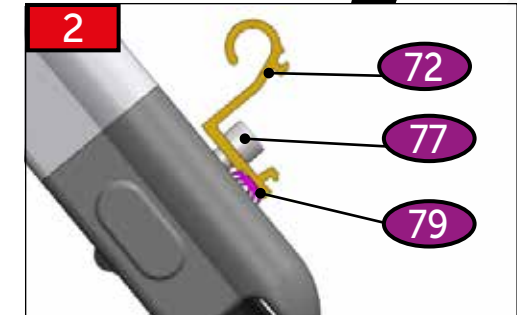
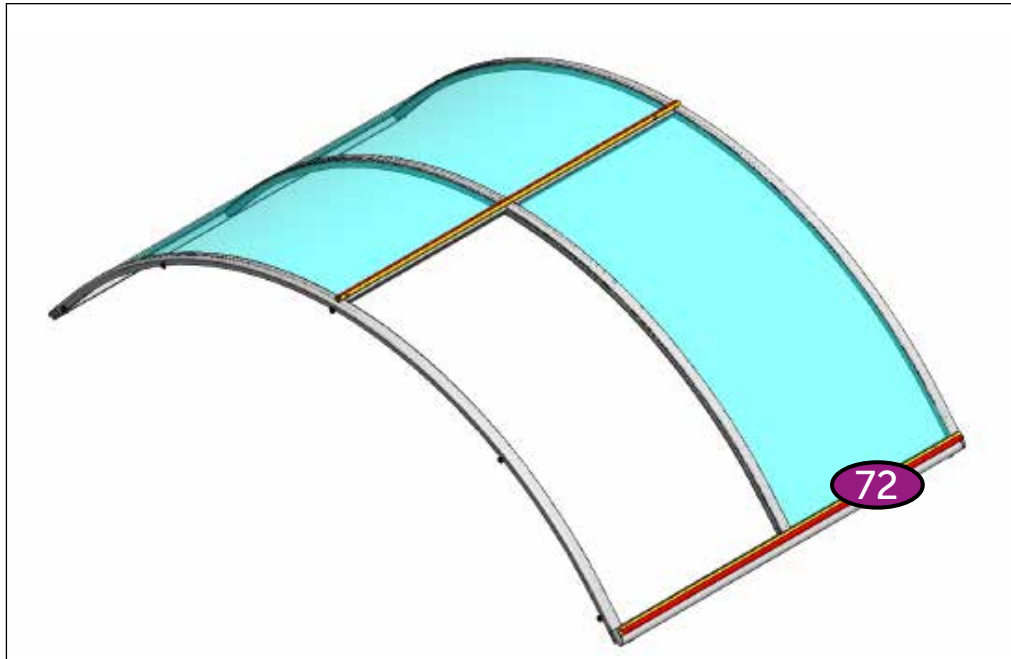


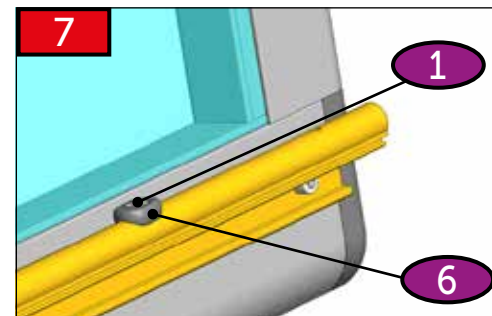
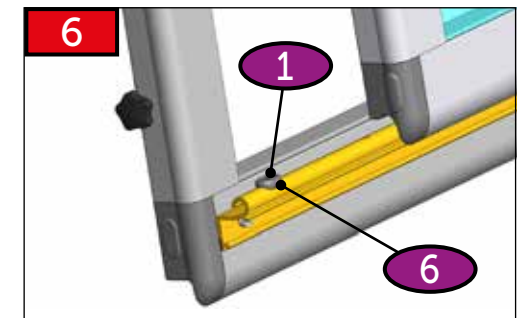
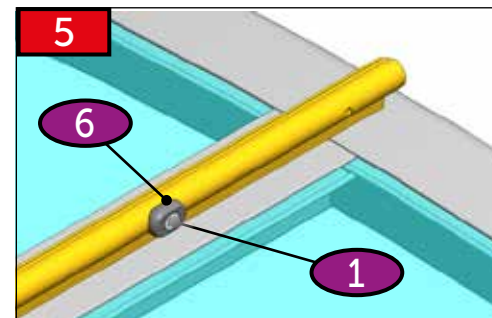
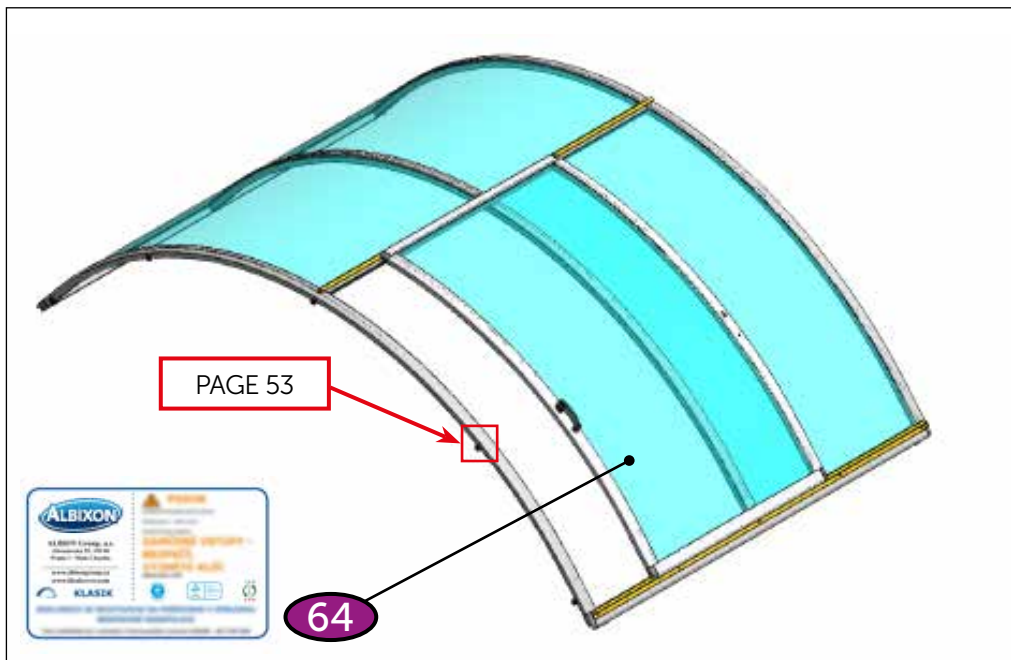
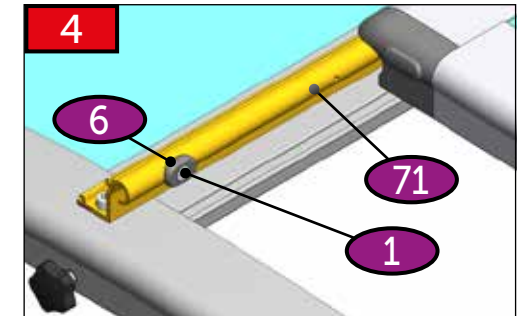
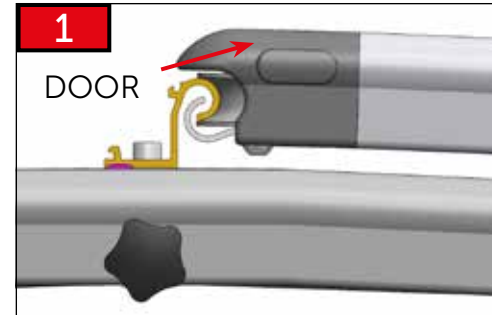
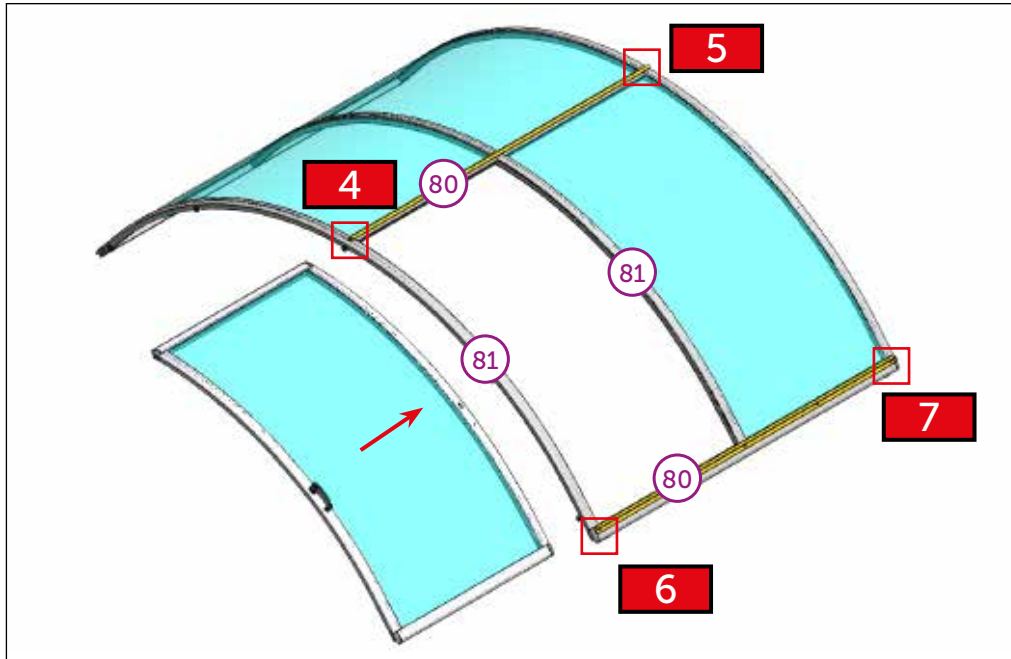


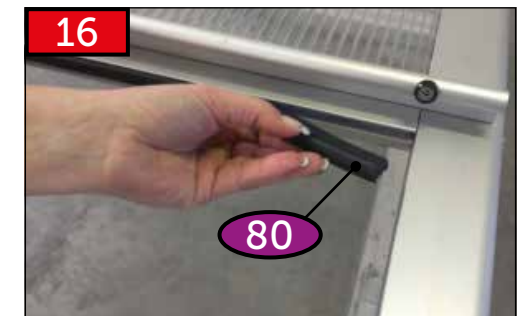
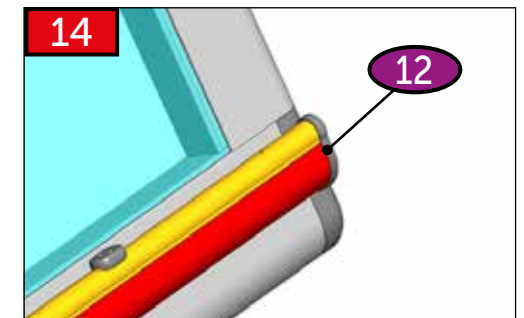
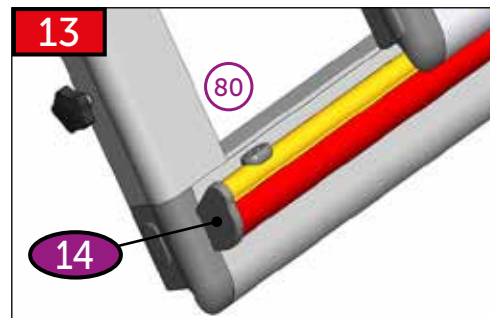
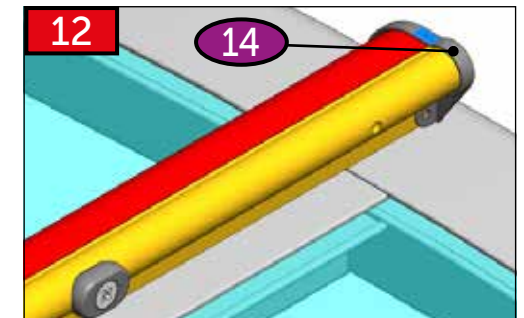
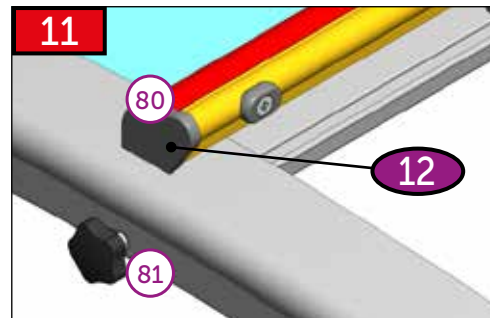
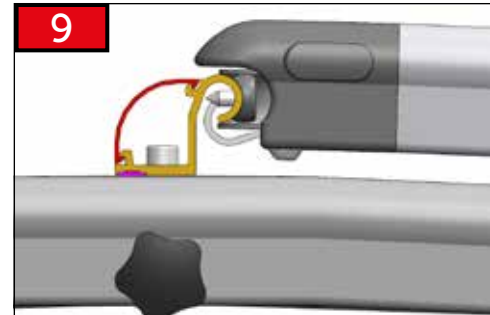
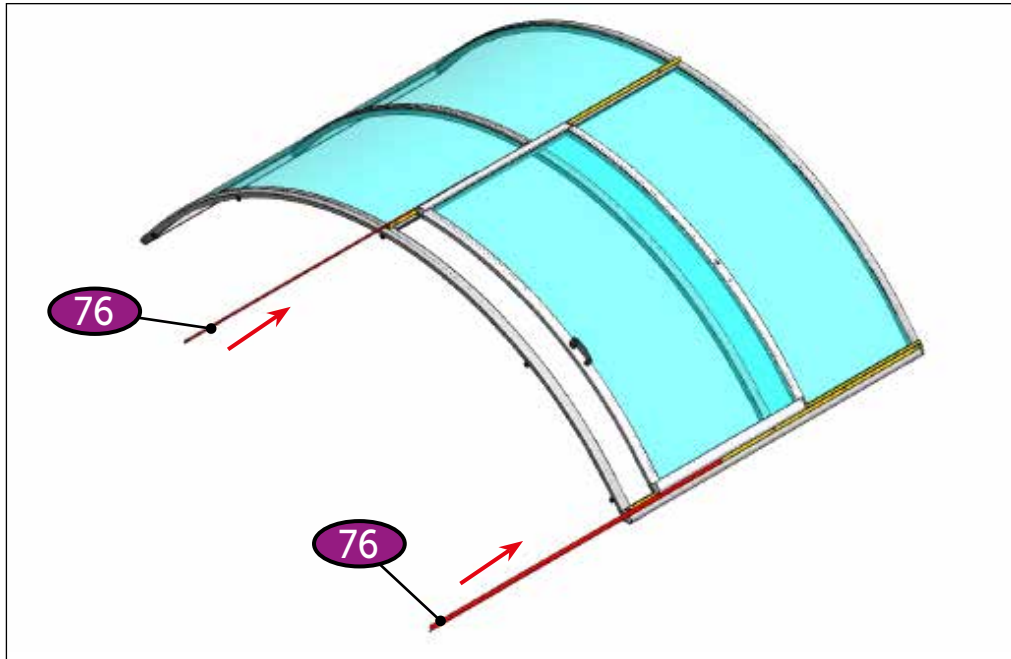


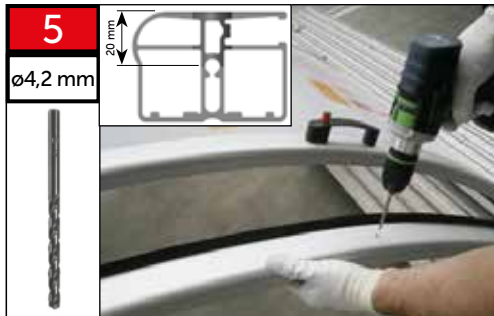








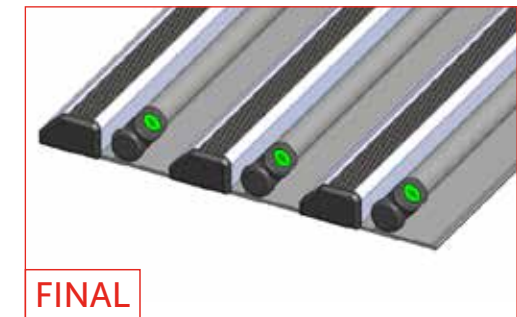
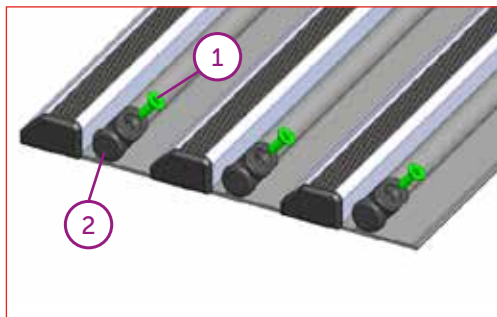
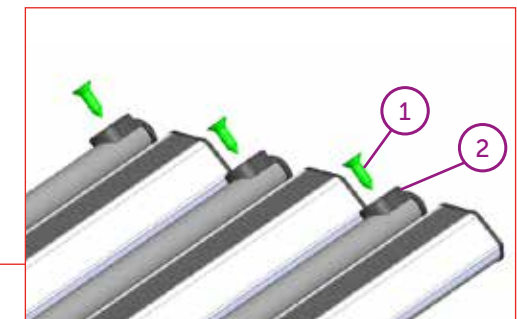
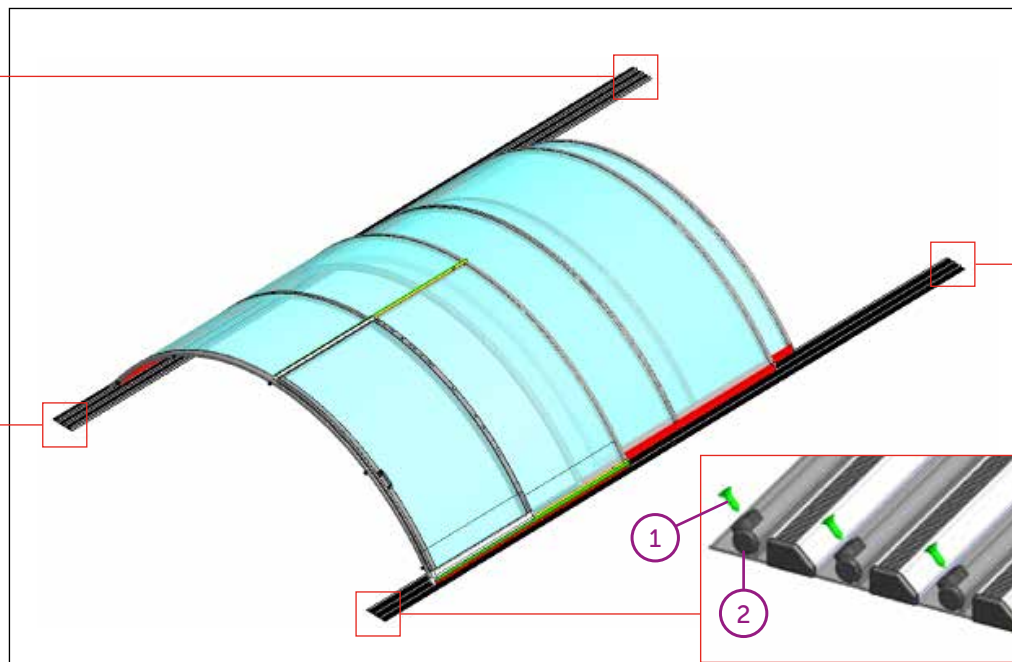
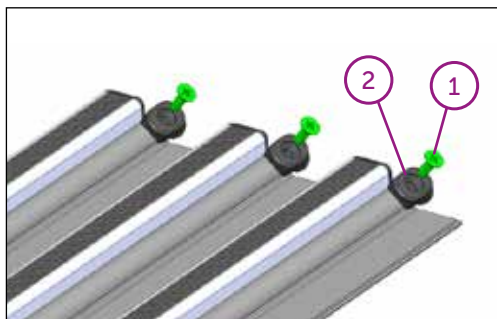
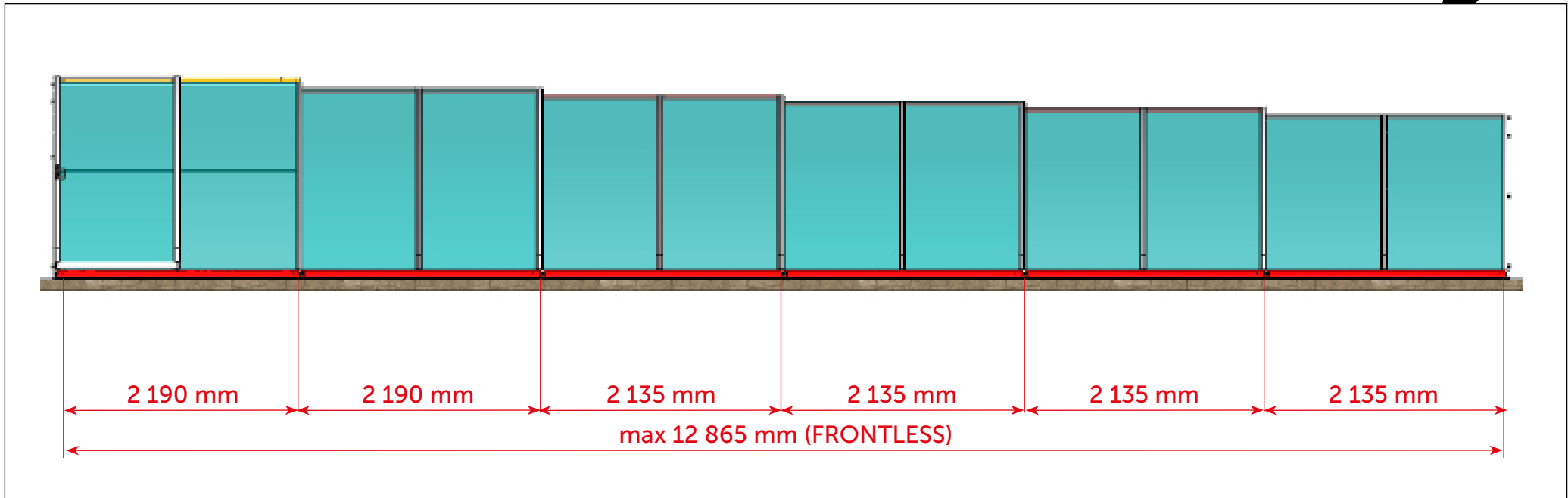


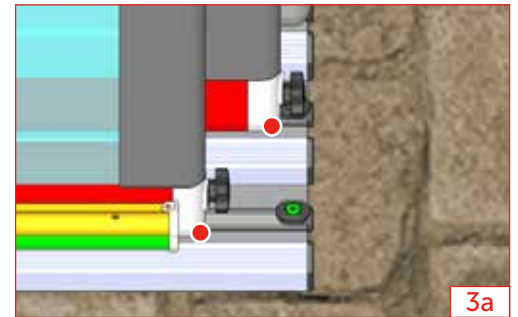
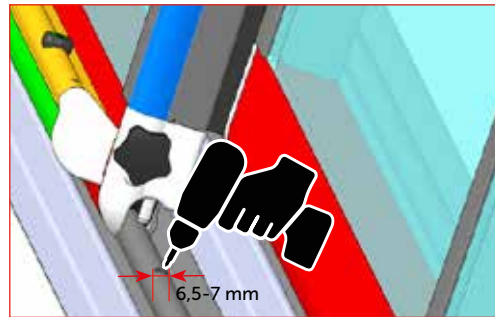
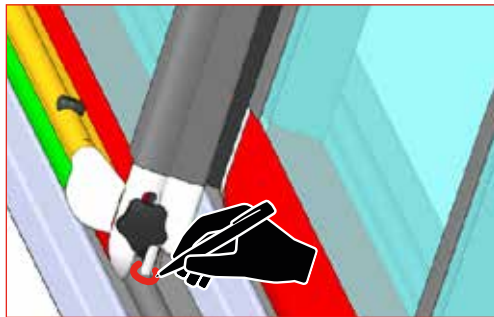
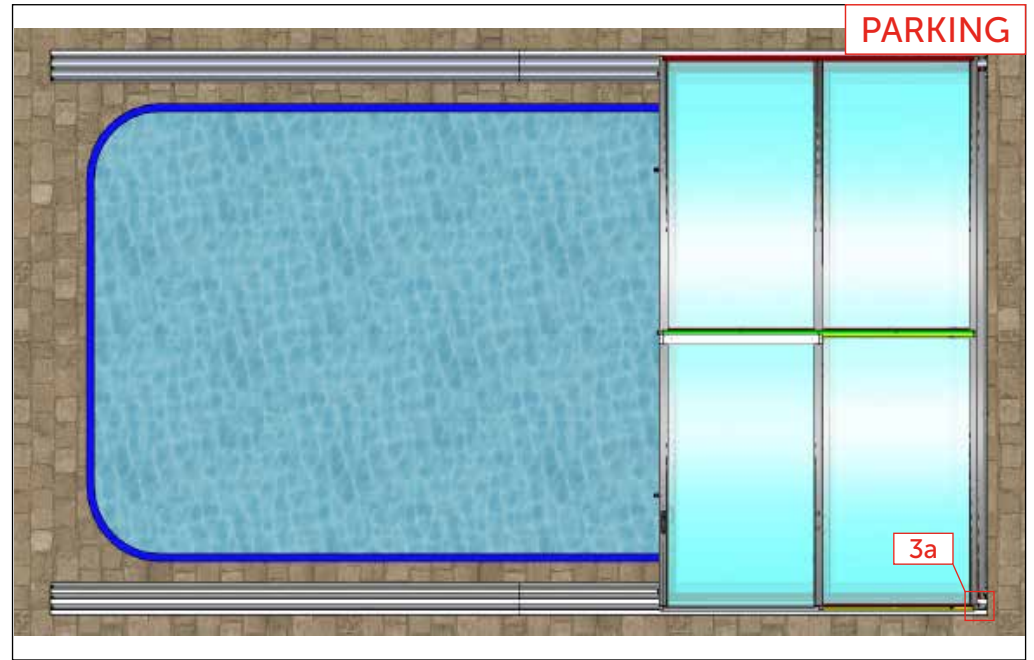
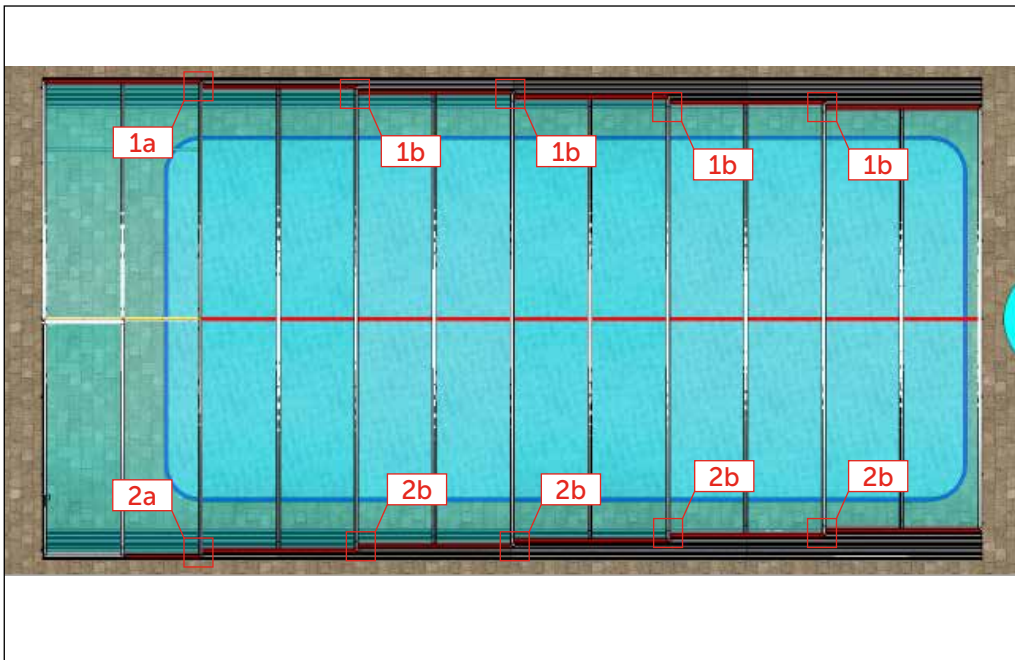
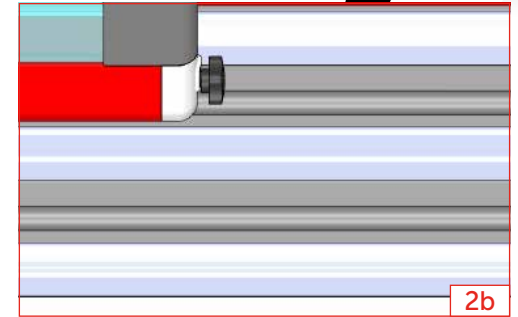
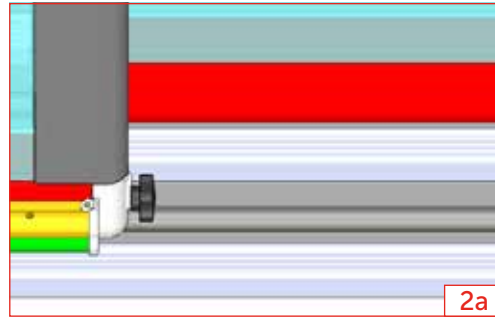
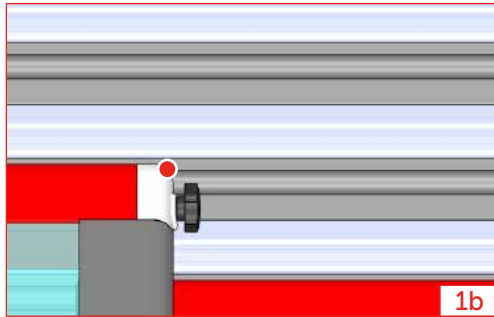
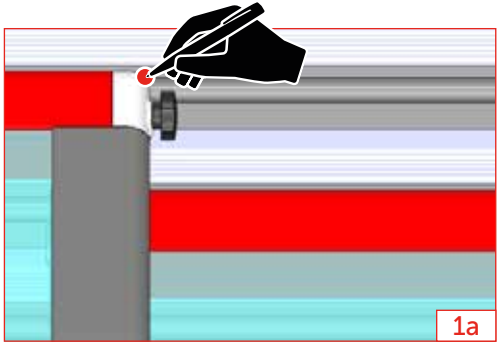


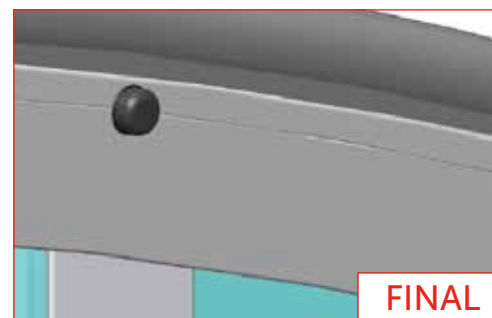
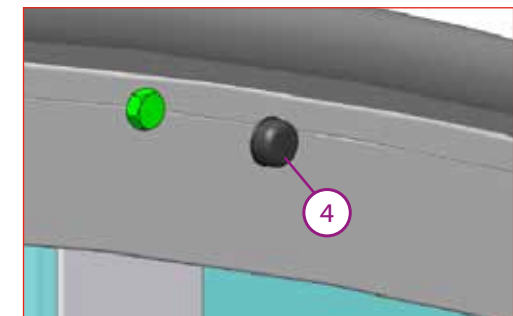
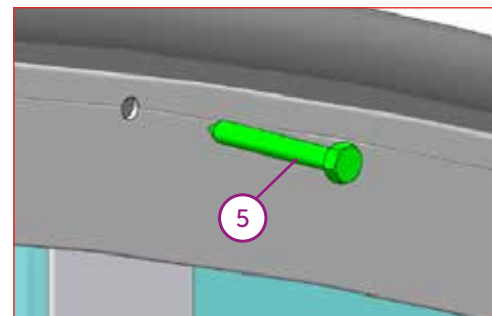
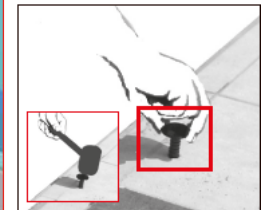
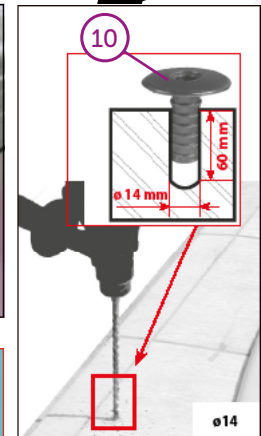
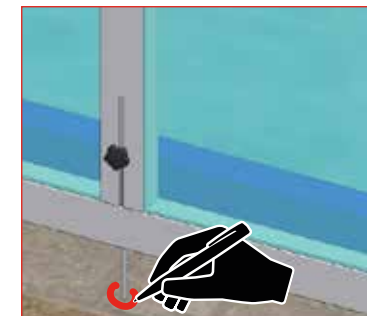
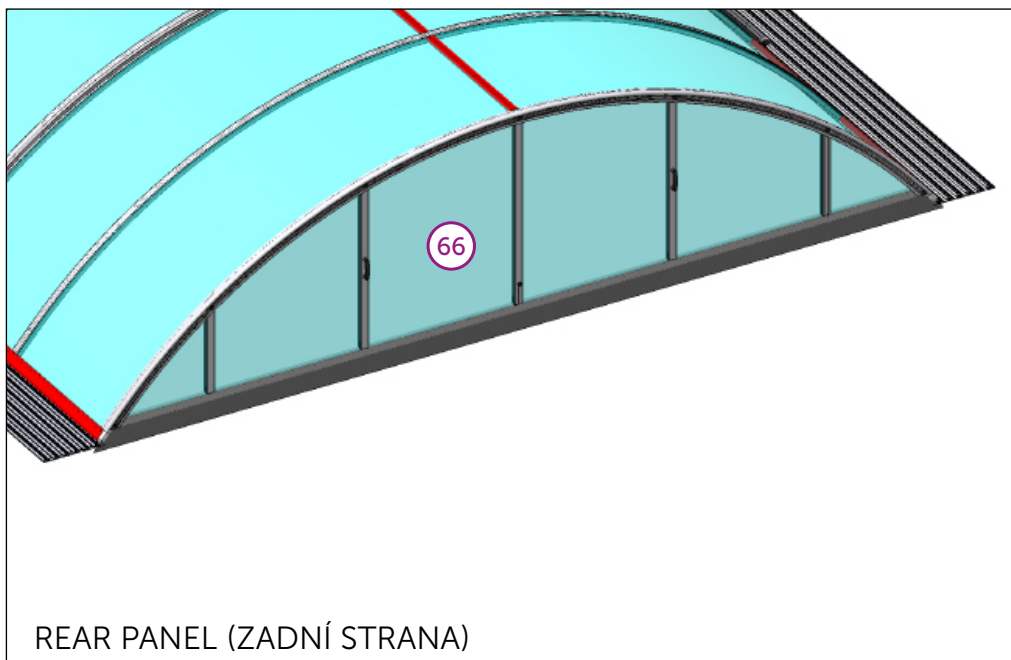
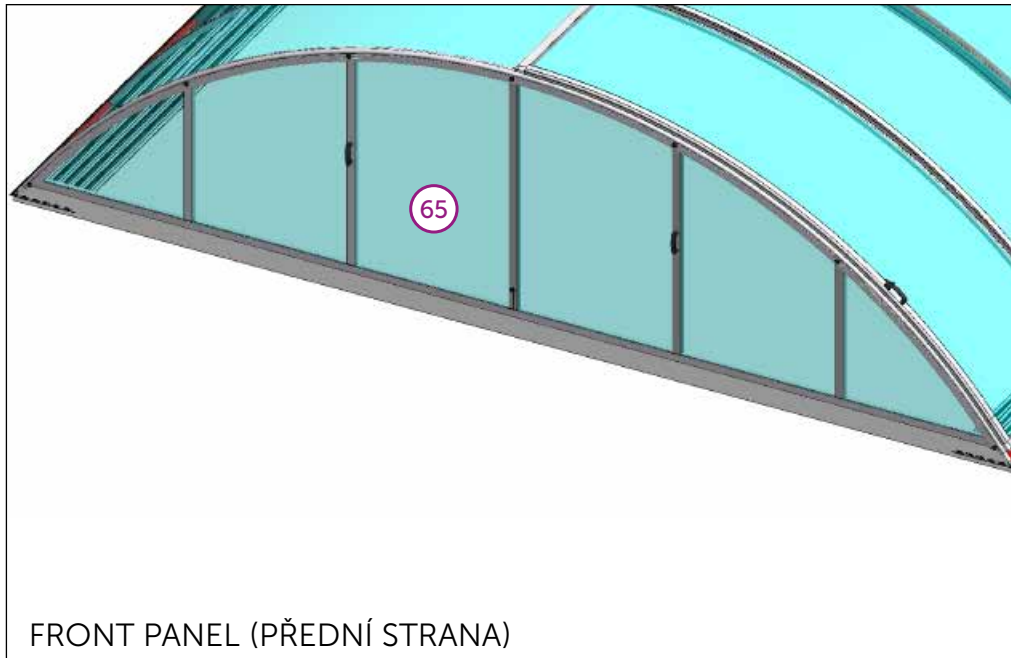
Před stlačením vždy vyndat klíček!  
 Remove the key before pressing the button!  
 Immer die taste entfernen, bevor sie drücken!  
 Avant de pousser toujours enlever la clé!!!!!!  
 Выньте ключ, прежде чем нажимать на кнопку!



Těsnění nastříhnout v místě tyčky madla.  
 Cut the sealing located in the handle rod.  
 Die gummidichtung an der stelle des stifts durchschneiden.  
 Découper le joint à l'endroit de la tige de poignée.  
 Разрезать уплотнение, расположенное в стержне рукоятки









## CZ

Dodavatel si vyhrazuje právo na změny a úpravy technických parametrů uváděných v tomto katalogu s ohledem na technický vývoj a zdokonalení výrobků a balení.  
Dodavatel si vyhrazuje právo na tiskové chyby a chyby v sazbě. Před montáží si pozorně přečtěte návod. Návod si uchovejte pro pozdější použití.

## DE

Der Lieferant behält sich das Recht auf Änderungen und Anpassungen der technischen Parameter, die in diesem Katalog aufgeführt sind, mit Rücksicht auf die technische Entwicklung und Verbesserung der Produkte und Verpackung vor. Der Lieferant behält sich das Recht auf Druckfehler und Fehler im Satz vor.  
Vor der Montage lesen Sie bitte die Anleitung sorgfältig durch. Bewahren Sie die Anleitung für spätere Verwendung auf.

## EN

The supplier reserves the right for modifications and adaptations of the technical parameters stated in this catalogue, considering the technical development and upgrade of the products and packaging.  
The supplier reserves the right for print errors and typographical errors. Please read the manual carefully before you will start the installation. Keep the manual for later use.

## ES

El proveedor se reserva el derecho de hacer cambios y modificaciones técnicas de los parámetros que figuran en este catálogo, con respecto al desarrollo técnico mejorando los productos y embalajes.  
El proveedor se reserva también el derecho a errores de impresión y composición. Antes de empezar la instalación, lea atentamente las instrucciones. Guarde las instrucciones para su uso posterior.

## FR

Le fabricant se réserve le droit de modifier les paramètres techniques cités dans ce manuel en considération du développement technique et de l'amélioration des produits et de leur emballage. Le fabricant se réserve le droit des fautes d'impression et de composition. À lire attentivement et à conserver pour une consultation ultérieure.

## HU

Gyártó fenntartja jogát a katalógusban feltüntetett műszaki paraméterek változtatására a termékek és csomagolás technikai fejlesztése és tökéletesítése szerint.  
Szállító: a szállító fenntartja jogát a nyomtatási és szedési hibákra.

## IT

Il fornitore si riserva il diritto di effettuare modifiche e correzioni ai parametri tecnici riportati nel presente catalogo per migliorare e perfezionare dal punto di vista tecnico i prodotti e gli imballaggi.  
Il fornitore non esclude inoltre l'eventuale presenza di errori di stampa e di impaginazione. Prima dell'installazione, leggere attentamente le istruzioni. Tenere l'istruzione per un uso successivo.

## PL

Dostawca zastrzega sobie prawo do zmian oraz dostosowania parametrów technicznych podanych w niniejszym katalogu z uwzględnieniem rozwoju technicznego i udoskonalania produktów oraz opakowań. Dostawca zastrzega sobie prawo do błędów druku oraz typograficznych.

## PT

O provedor reserva-se o direito a efectuar alterações e adaptações de parâmetros técnicos mencionados neste catálogo, tendo em consideração o avanço técnico e melhorias de produtos e embalagens. O provedor reserva-se o direito a cometer erros de impressora e de edição.

## RO

Furnizorul își rezervă dreptul de a modifica și schimba parametrii tehnici menționați în acest catalog cu privire la evoluția tehnică și perfecționarea produselor și a ambalării. Furnizorul își rezervă dreptul la greșelile de tipar și greșelile privind tarifele.

## RU

Поставщик оставляет за собой право на изменение и исправление технических параметров продукции указанной в этом каталоге, с учетом технического развития, а усовершенствования изделий и его упаковки. Поставщик оставляет за собой право на опечатку в тексте и в ценах.  
Перед установкой и эксплуатацией изделия внимательно ознакомьтесь с настоящим руководством. Сохраните данное руководство для дальнейшего использования.