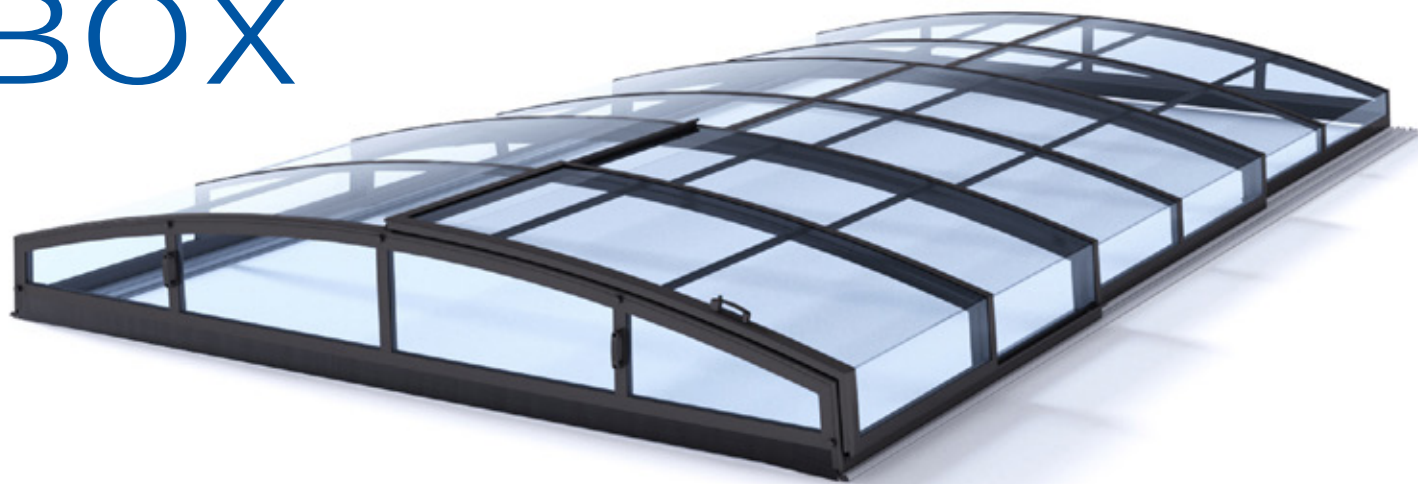


CASABLANCA INFINITY A

[V-01] NOBOX



VERZE: 31.3.2021 / REVIZE: 31.3.2021



BG
 Търговски да Съобразен: нека съответстват
 За съобразеност с АННОД: № П 90-300
 За съобразеност с АННОД: № П 90-300
 За съобразеност с АННОД: № П 90-300

DE
 Schweißarbeiten/Arbeitgeberpflichtung: keine Kommunikation
 Conformité des ANNO: № П 90-300
 Die Arbeit wird/Arbeitgeber in die Verantwortung/Arbeitgeberpflichtung
 Arbeit muss durch den Eigentümer geschützt werden.

ES
 Cubierta de piscina: no comunicación
 Conformité des ANNO: № П 90-300
 La obra debe ser protegida y cubierta/obra debe ser protegida y cubierta
 por el propietario.

FR
 Abris de piscine: communication
 Conformité des ANNO: № П 90-300
 Avant de commencer les travaux, il est recommandé de bien
 sécuriser par le propriétaire.

HU
 Működésfeladás: nincs kommunikáció
 ANNO: № П 90-300 megfelel
 A munkát megkezdés előtt ajánlott a tulajdonosnak meg
 tájékoztatni a munkáról.

CN
 施工前 告知
 告知: 告知
 告知: 告知
 告知: 告知

LT
 Tvirtas vėži bazinių apsaugos komunikacija
 Tvirtas vėži bazinių apsaugos komunikacija
 Tvirtas vėži bazinių apsaugos komunikacija

PL
 Zakładzenie bazenu: nieka komunikacja
 Zakładzenie bazenu: nieka komunikacja
 Zakładzenie bazenu: nieka komunikacja

RU
 Установка ограждения бассейна: коммуникация
 Установка ограждения бассейна: коммуникация
 Установка ограждения бассейна: коммуникация

SL
 Nastavitev bazena: komunikacija
 Nastavitev bazena: komunikacija
 Nastavitev bazena: komunikacija

CZ
 Bazénová zástřešení: žádná komunikace
 Bazénová zástřešení: žádná komunikace
 Bazénová zástřešení: žádná komunikace

DK
 Bæskærmning af badebækkene: ingen kommunikation
 Bæskærmning af badebækkene: ingen kommunikation
 Bæskærmning af badebækkene: ingen kommunikation

EE
 Basini kaetmine: kommunikatsioon
 Basini kaetmine: kommunikatsioon
 Basini kaetmine: kommunikatsioon

GB
 The swimming pool enclosure: communication
 The swimming pool enclosure: communication
 The swimming pool enclosure: communication

HR
 Nastavitev bazena: komunikacija
 Nastavitev bazena: komunikacija
 Nastavitev bazena: komunikacija

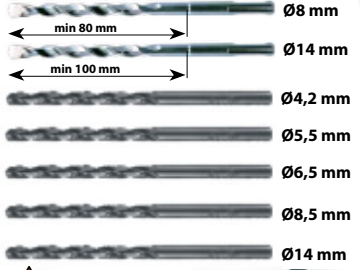
IT
 Copertura per piscine: comunicazione
 Copertura per piscine: comunicazione
 Copertura per piscine: comunicazione

LV
 Bāzēņu jumti: neka komunikācija
 Bāzēņu jumti: neka komunikācija
 Bāzēņu jumti: neka komunikācija

RO
 Acopererea pentru piscine: comunicare verbală
 Acopererea pentru piscine: comunicare verbală
 Acopererea pentru piscine: comunicare verbală


SE
 Poolskärm: ingen kommunikation
 Poolskärm: ingen kommunikation
 Poolskärm: ingen kommunikation

SK
 Bazénová zástřešení: žádná komunikace
 Bazénová zástřešení: žádná komunikace
 Bazénová zástřešení: žádná komunikace



PH2


1SP11-01-032



DIN 7982
4,8 x 13
12 x

1


1SZ12-03-021



12x

2

1SZ12-01-015



5x

4

1SP11-01-019



DIN 7976
6,3 x 38
5x

5


1SZ12-04-003



1x

8


1SP01-01-016



ø8 x 80
48x

9


1SZ18-01-097



4x

82


1SP07-01-014



ø4x8
8x

83

1SZ12-03-001



KEY

2x

75

1CH02-01-011
1SZ28-01-001



1x

18



2Z01-01-SD026

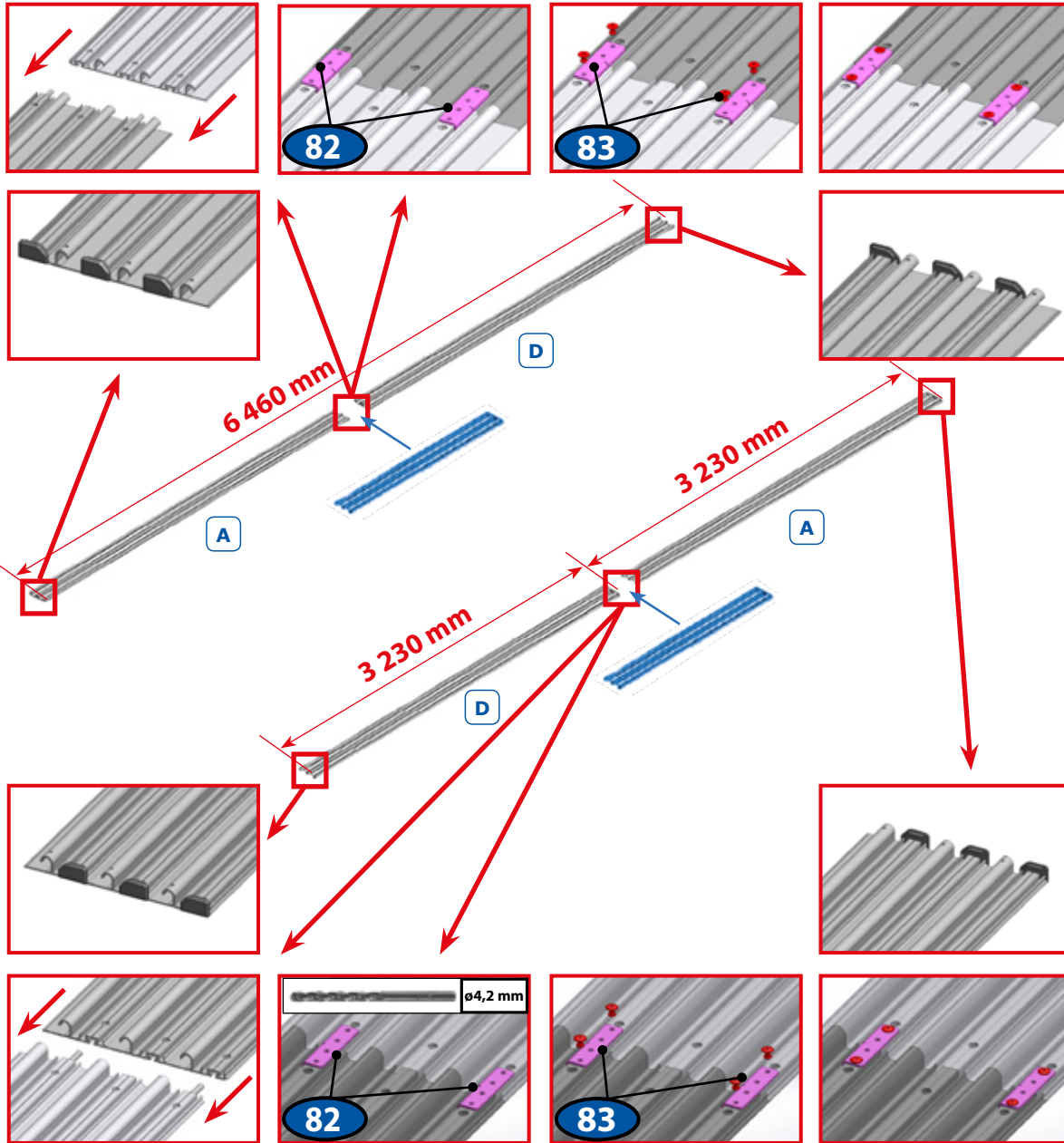
A
3230 mm
2x
40

2Z01-01-SD027

D
3230 mm
2x
46

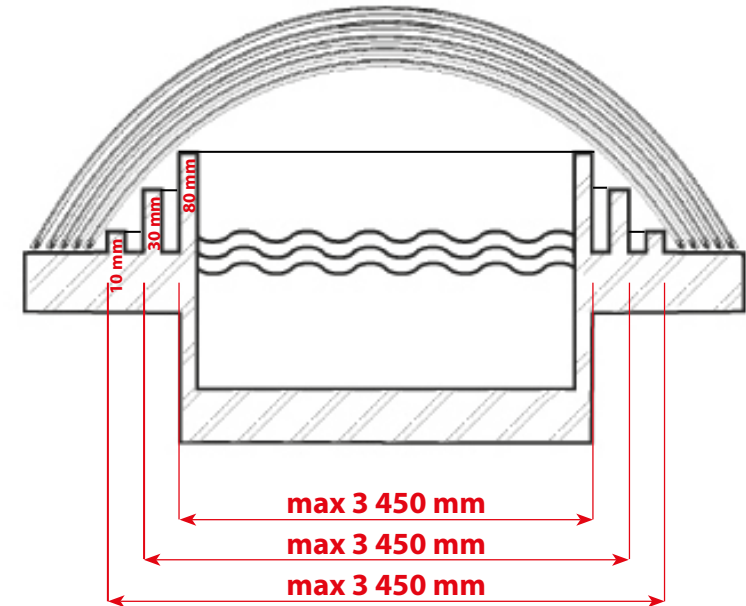
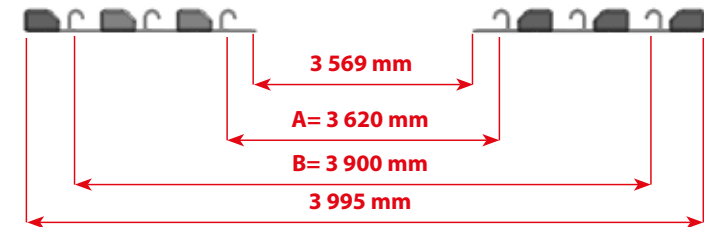
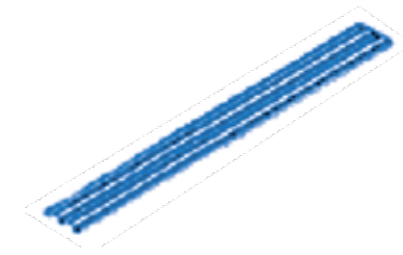
2Z01-01-SD002

3230 mm
12x
48

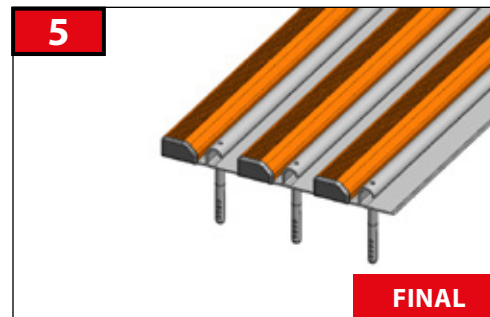
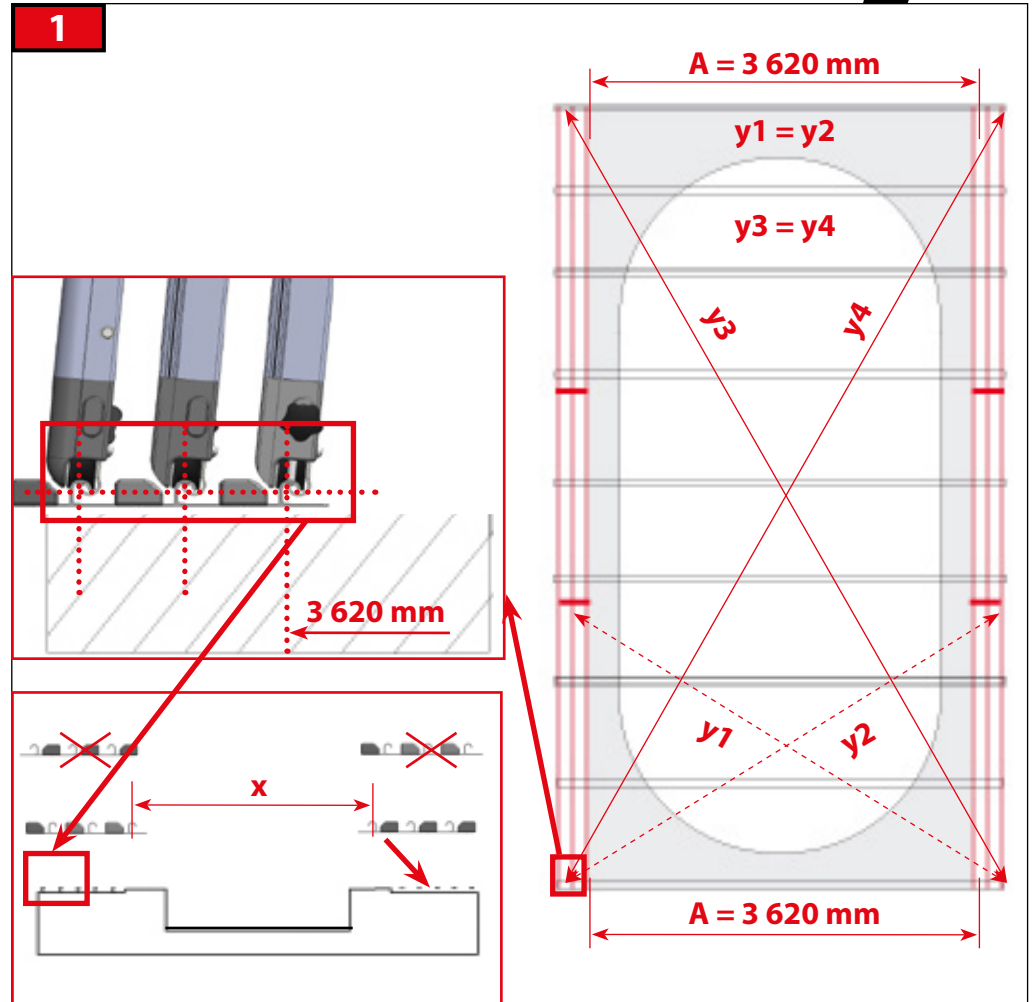
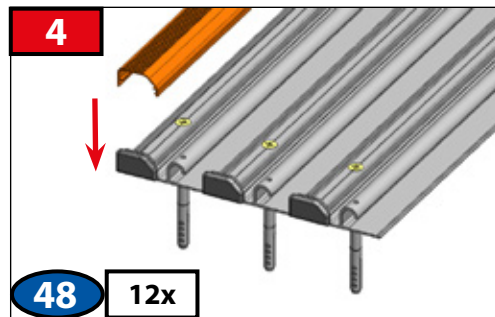
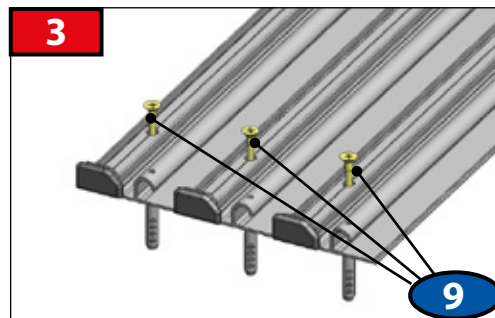
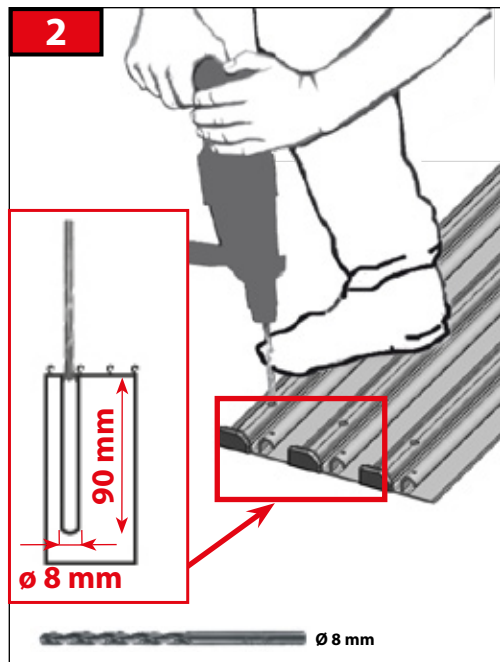
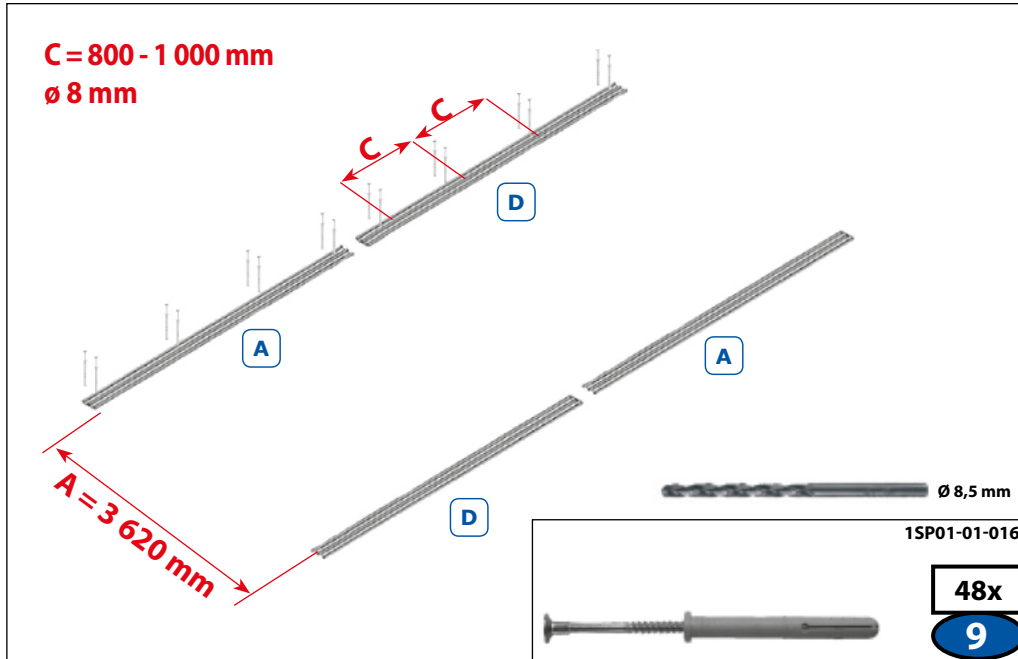


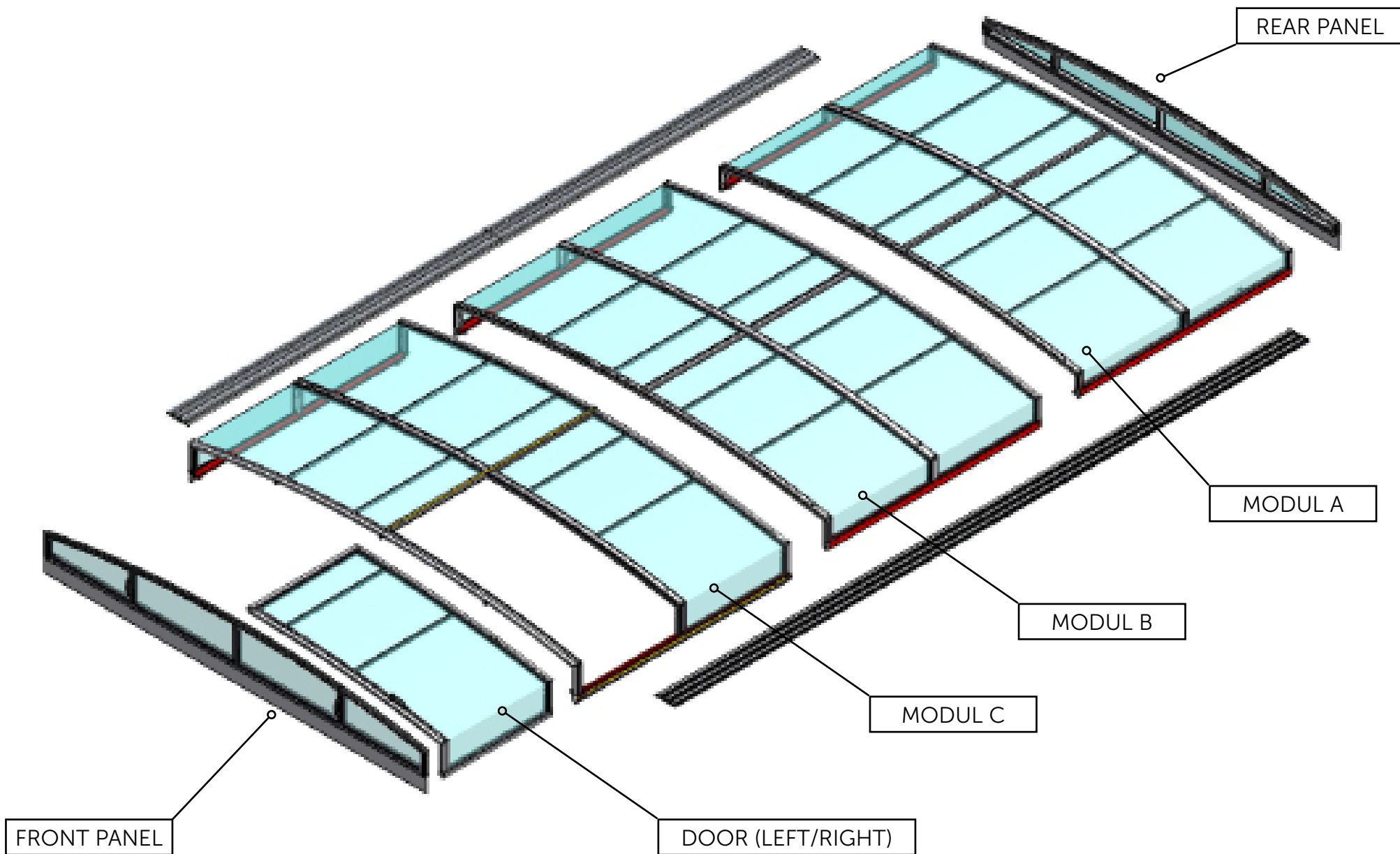
OPTIONAL

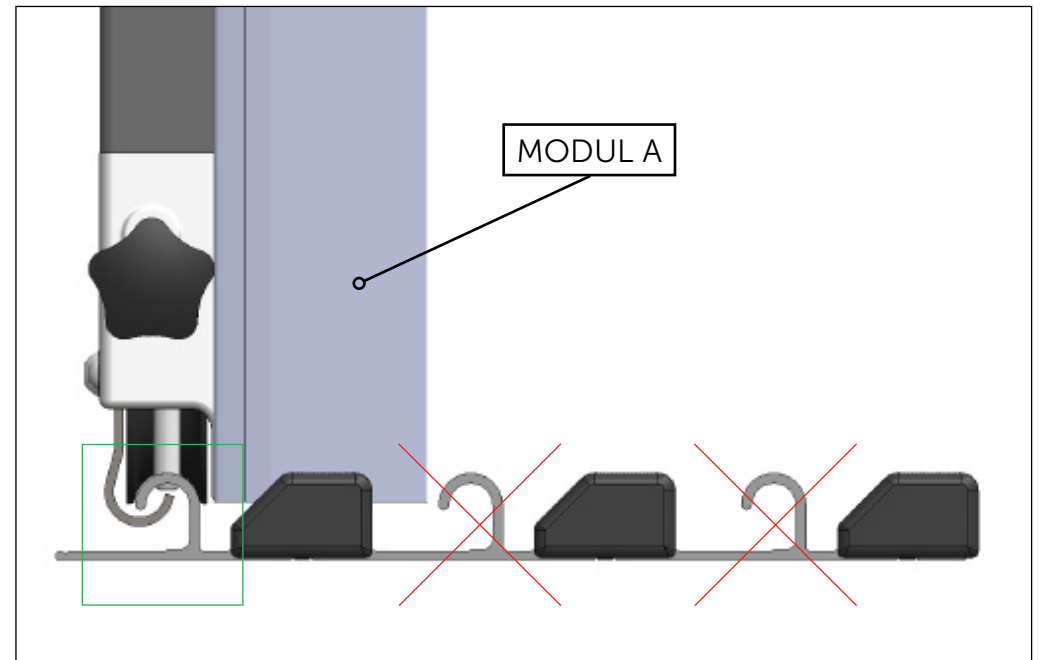
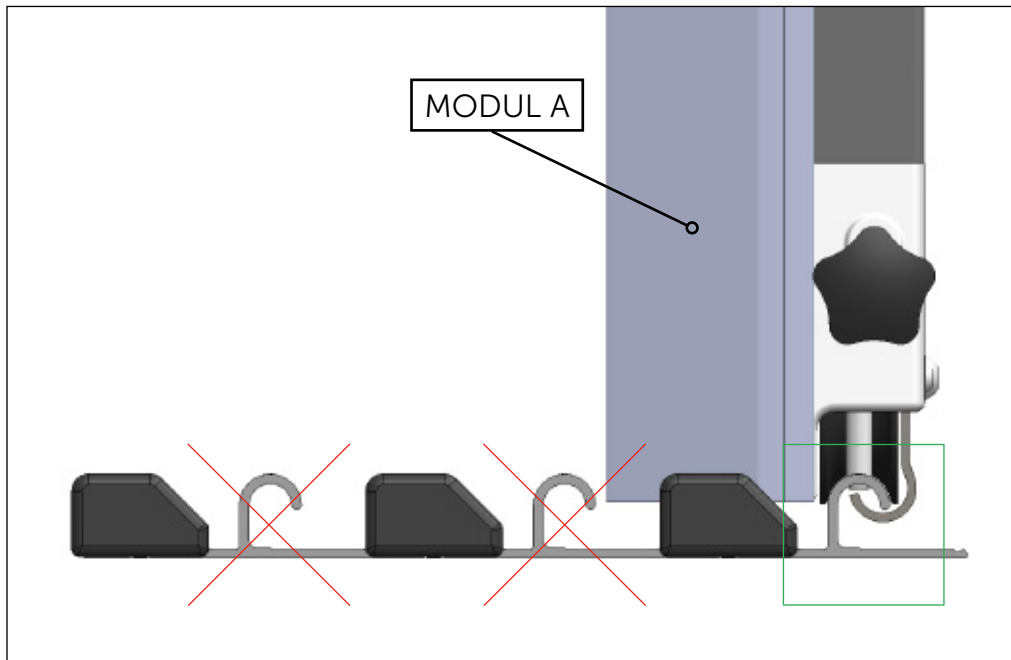
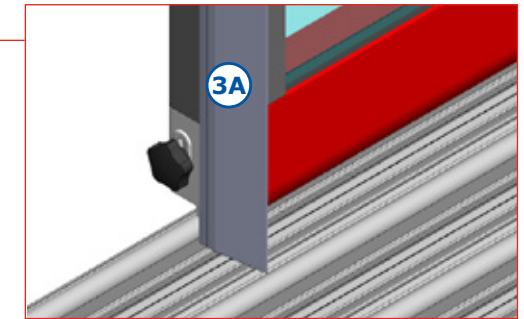
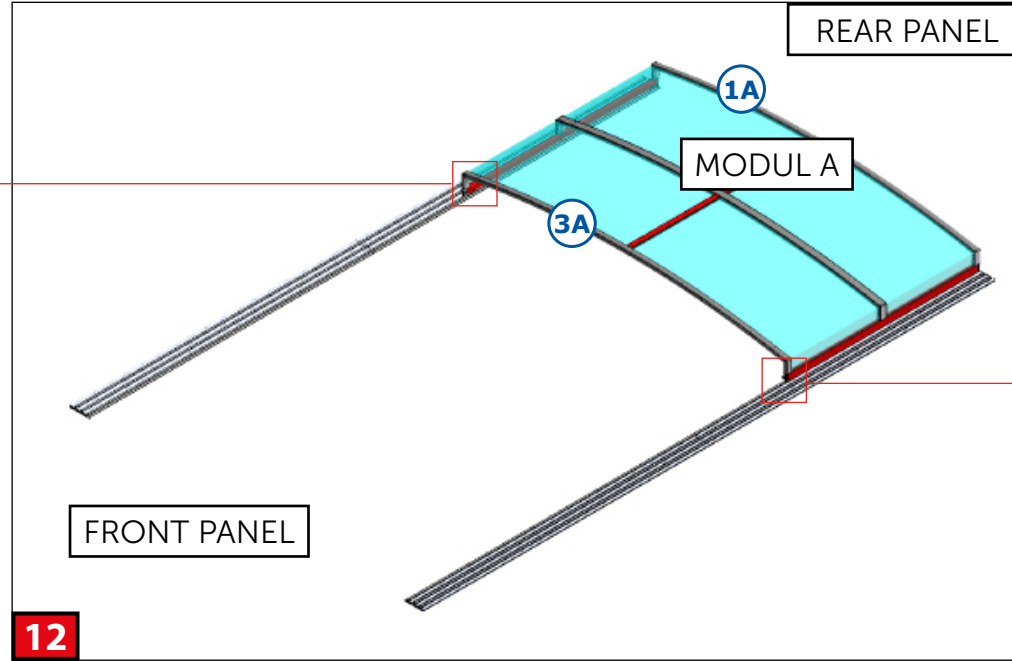
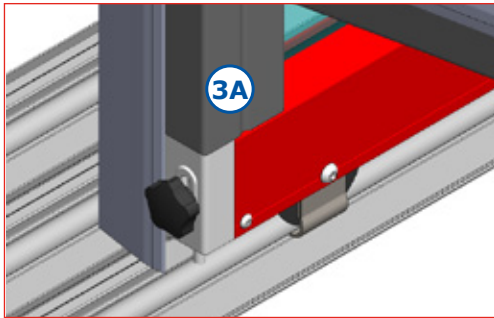
Prodloužení kolejí
 Rail extension
 Schienenverlängerung
 Prolongement de rails
 Ríales prolongados
 Продолжение рельсов

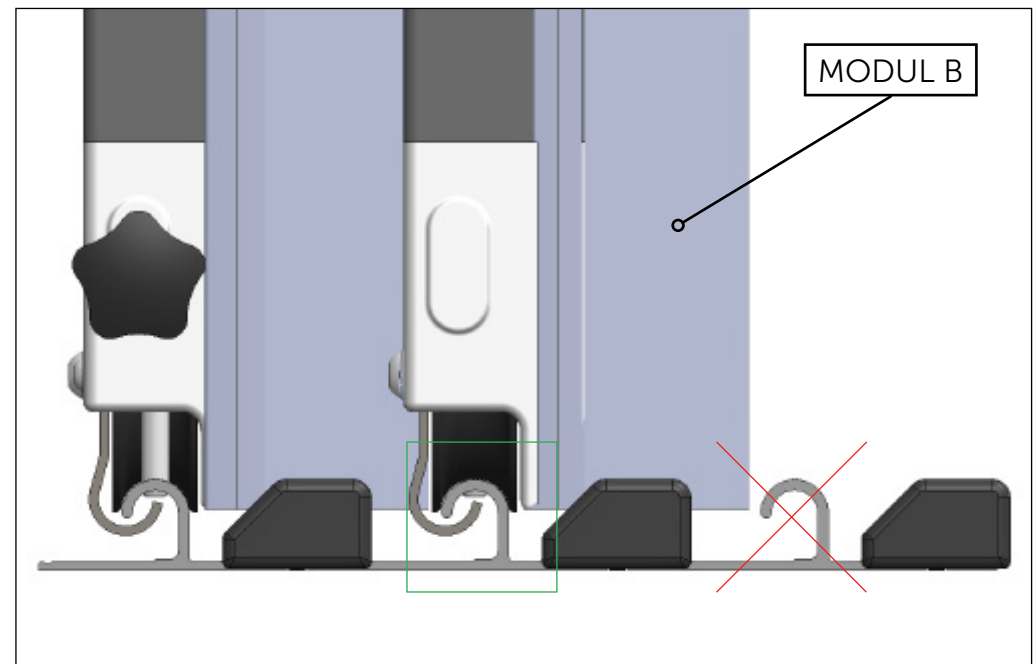
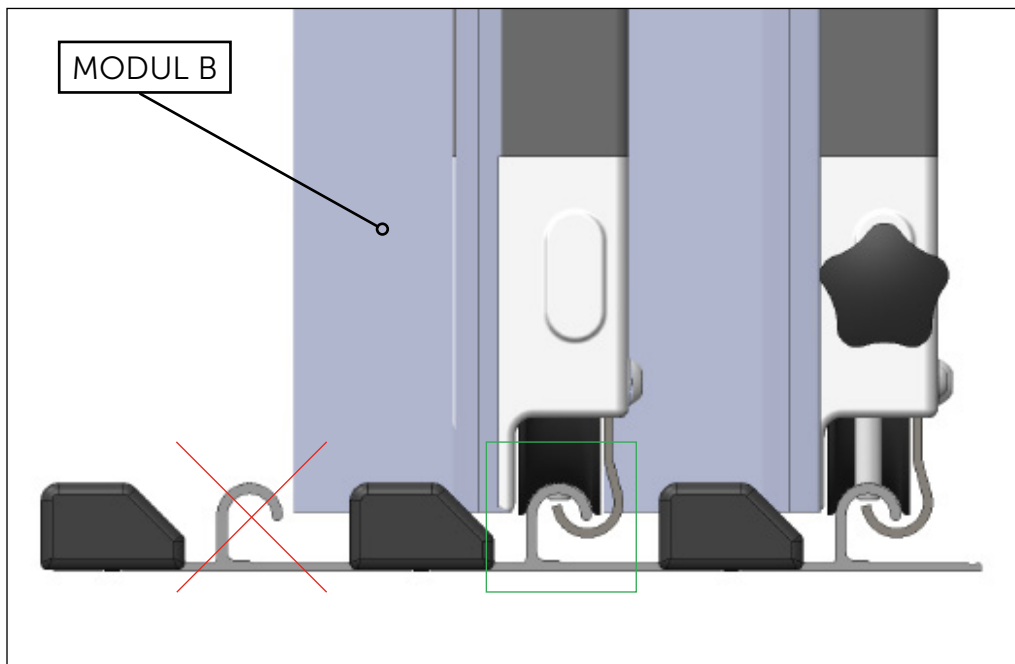
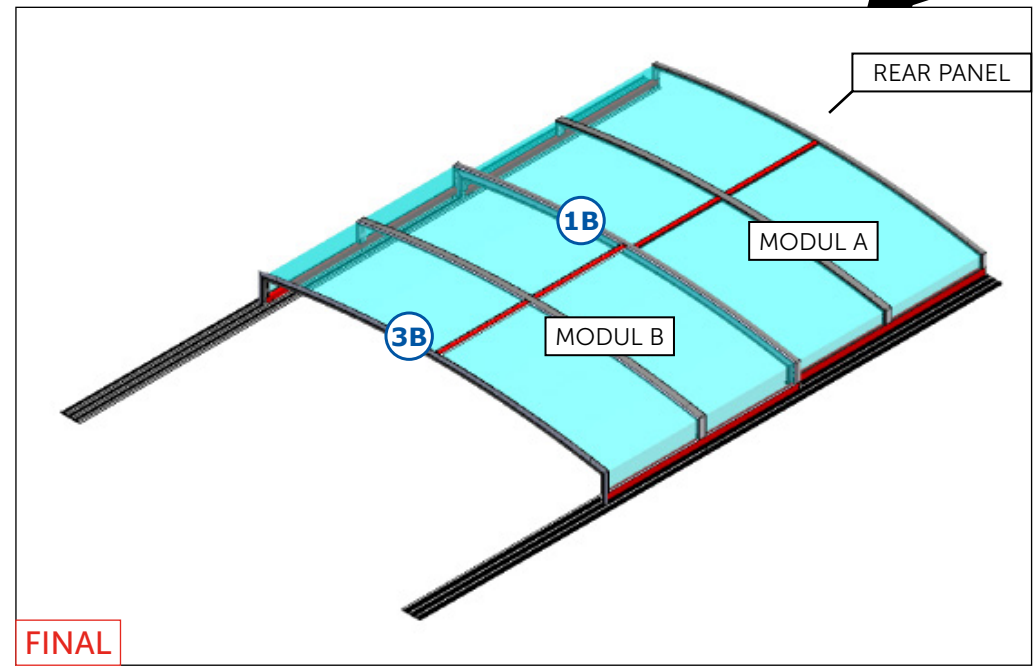
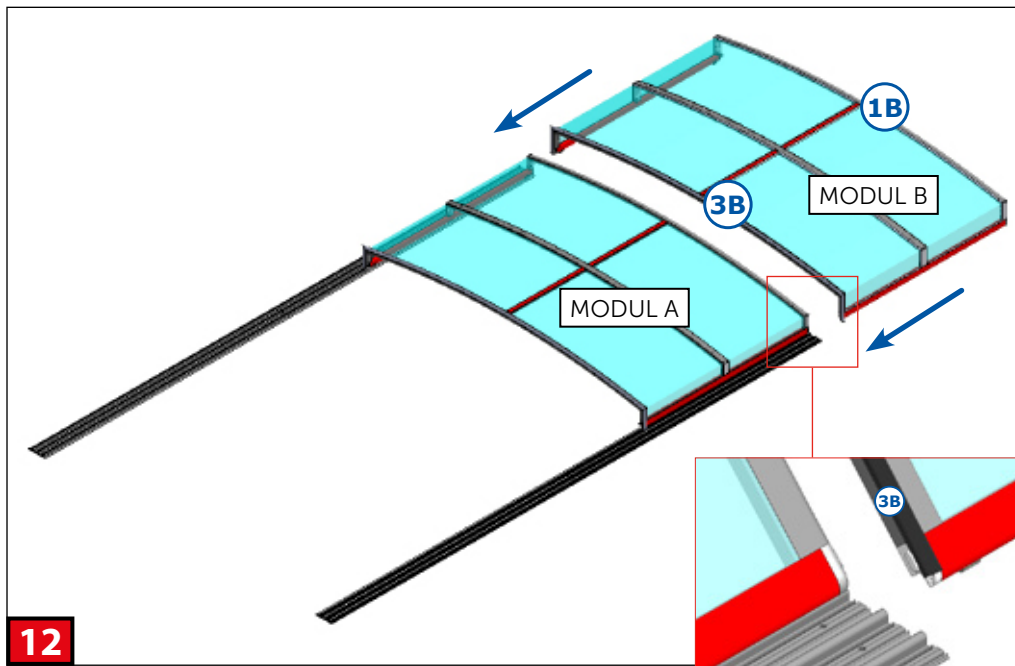


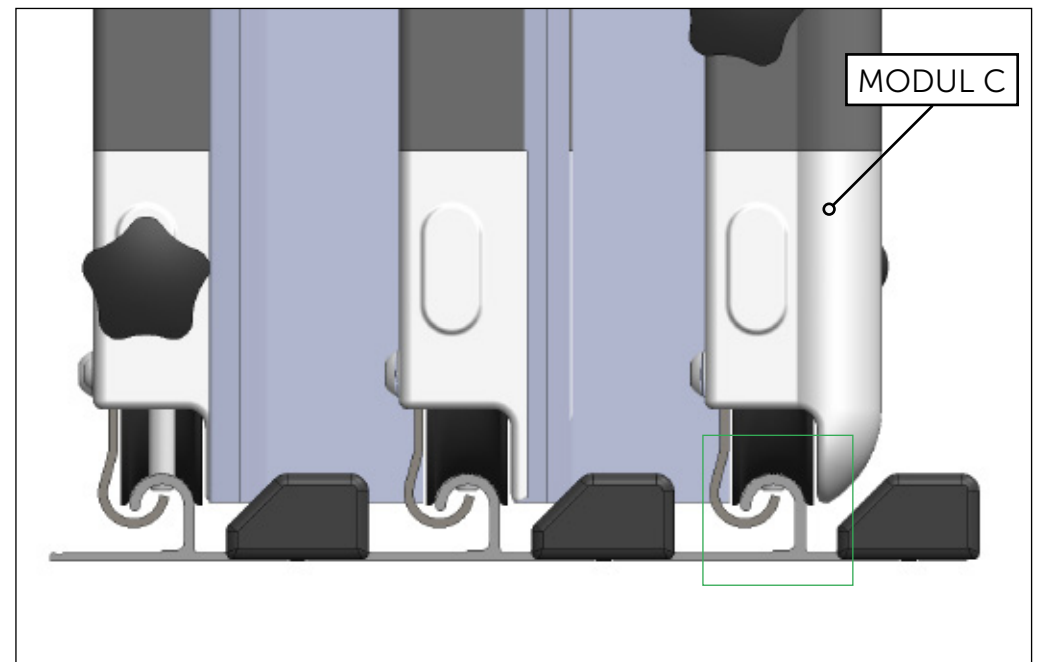
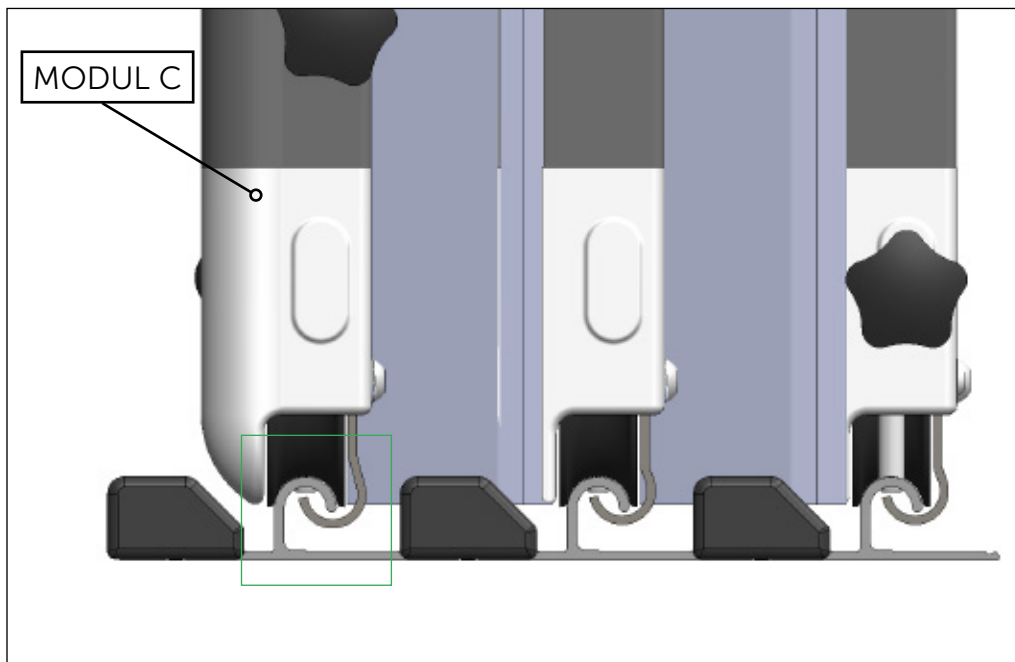
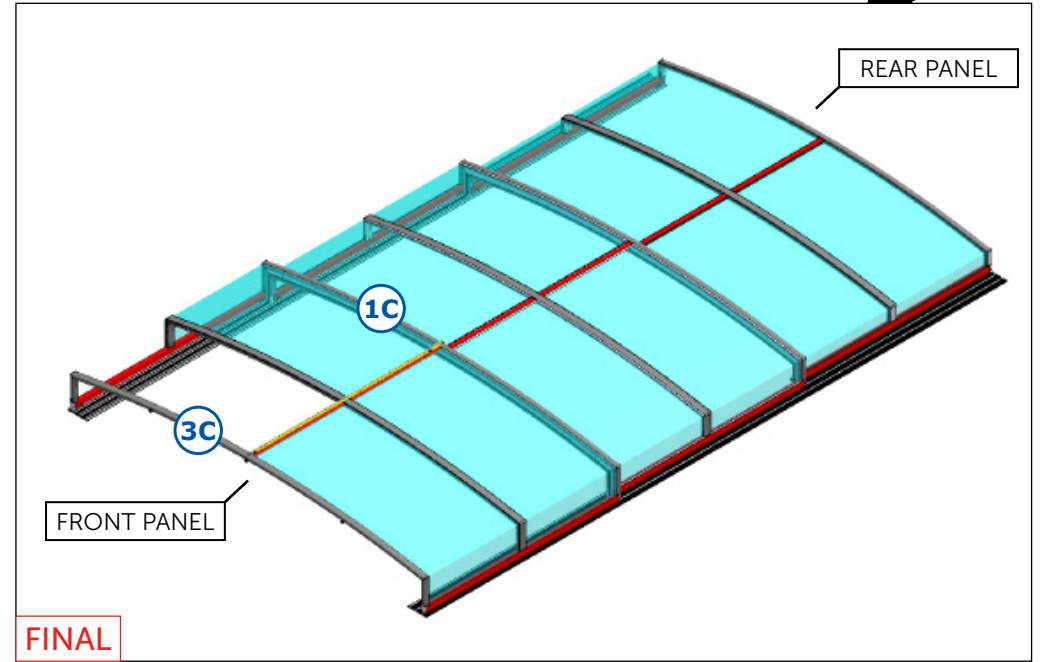
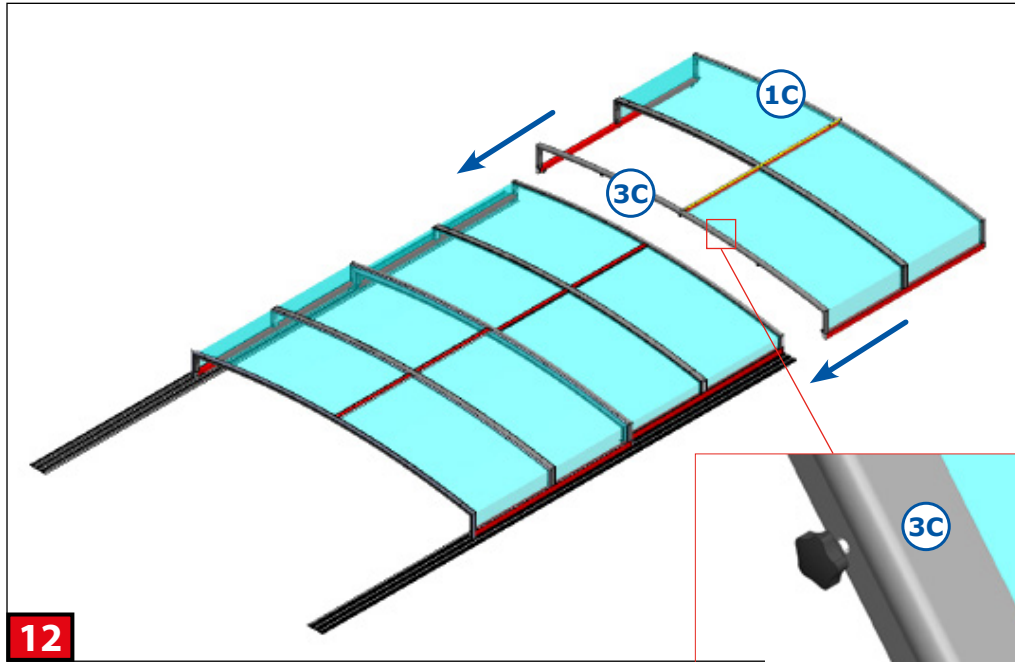
2x	41
2x	47

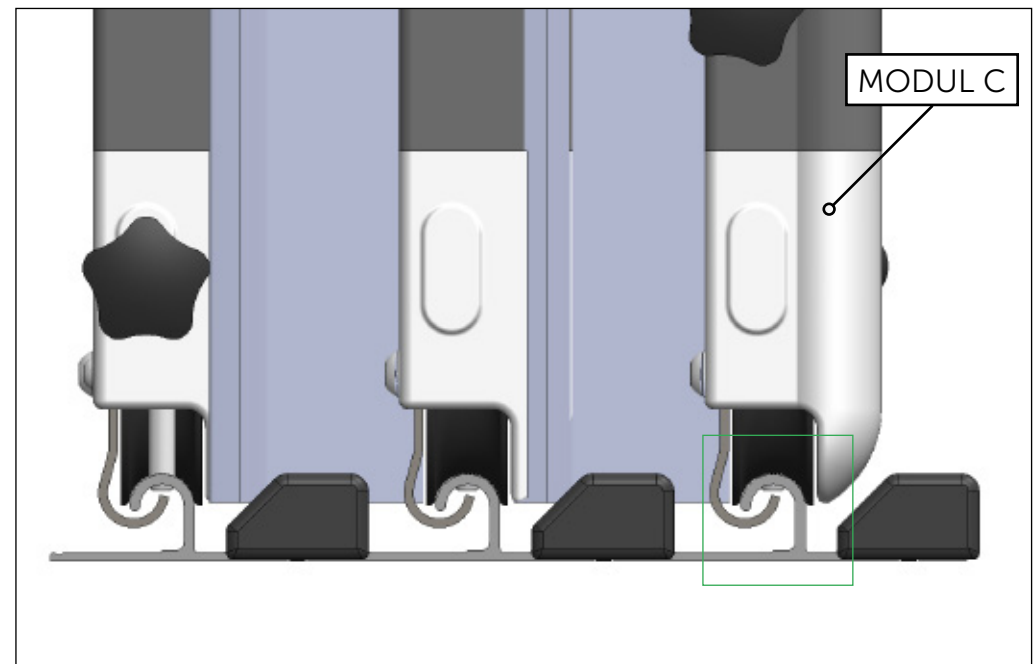
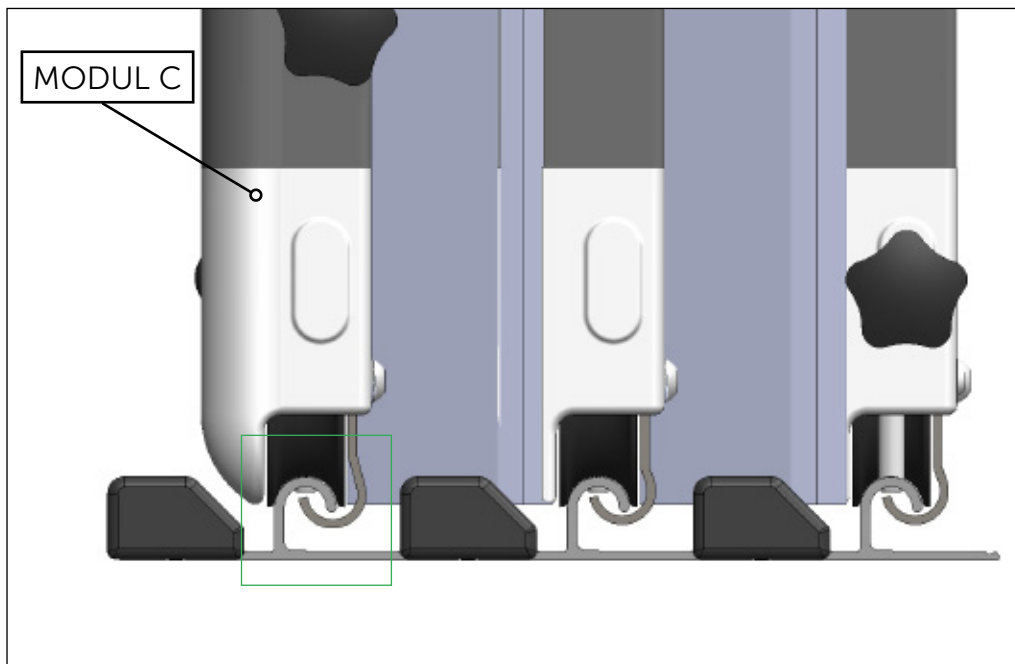
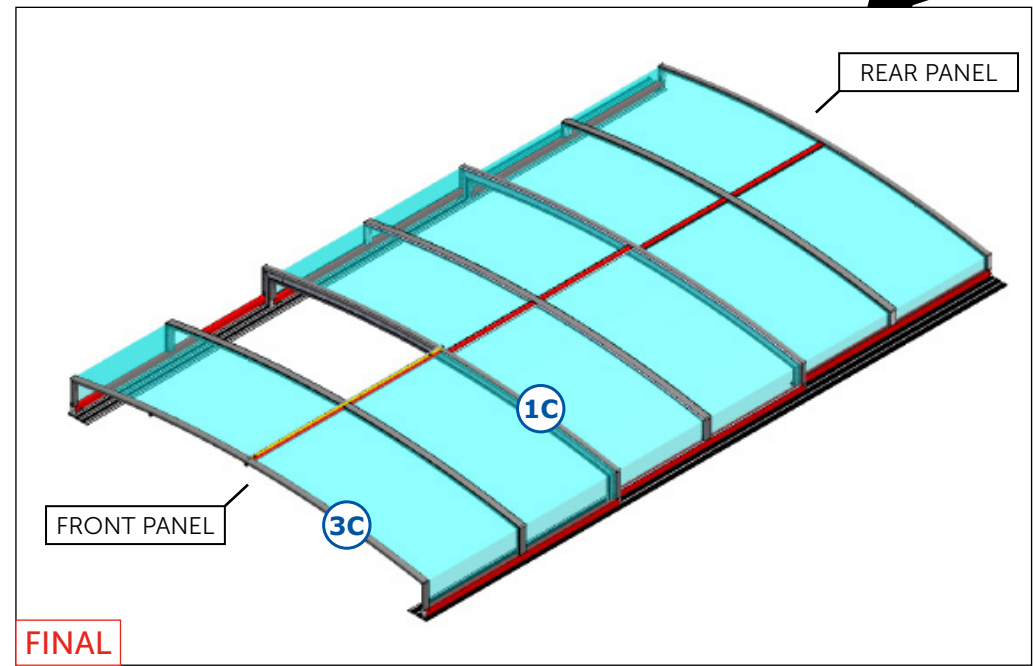
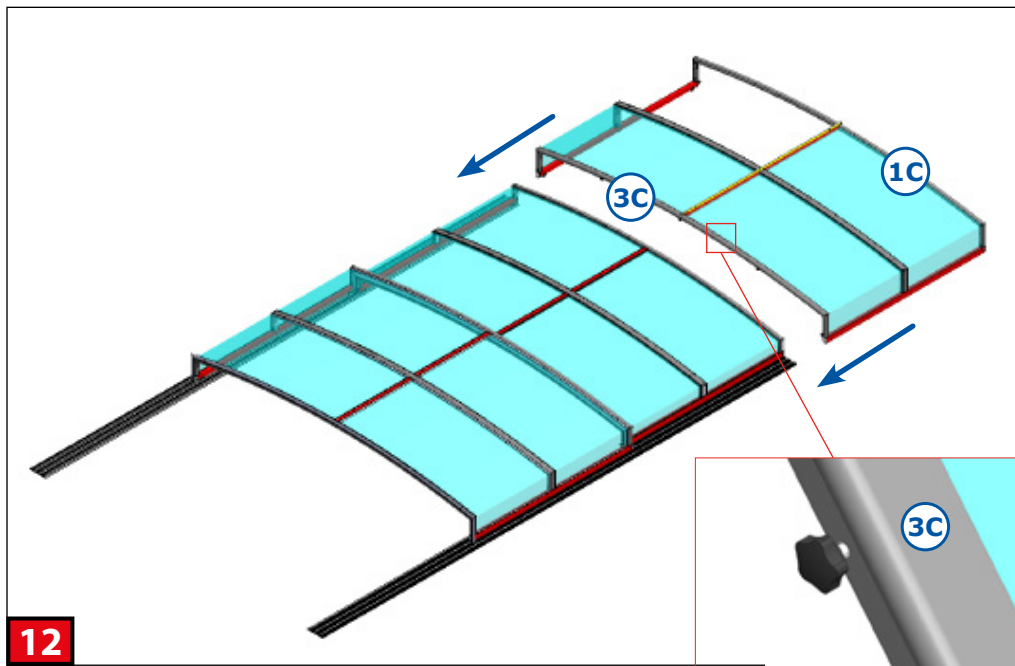


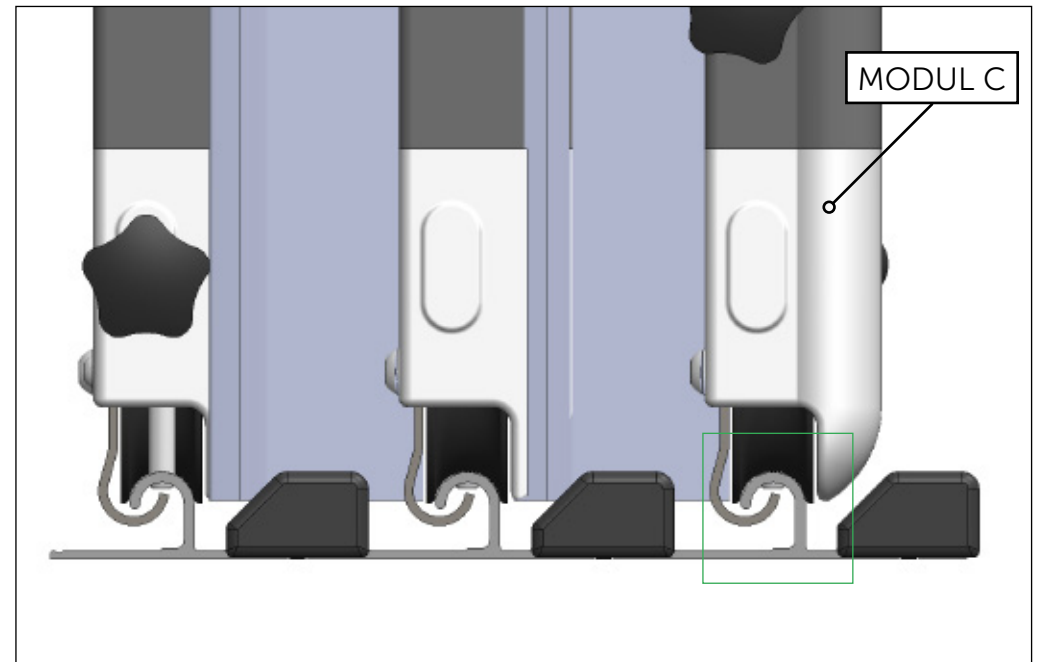
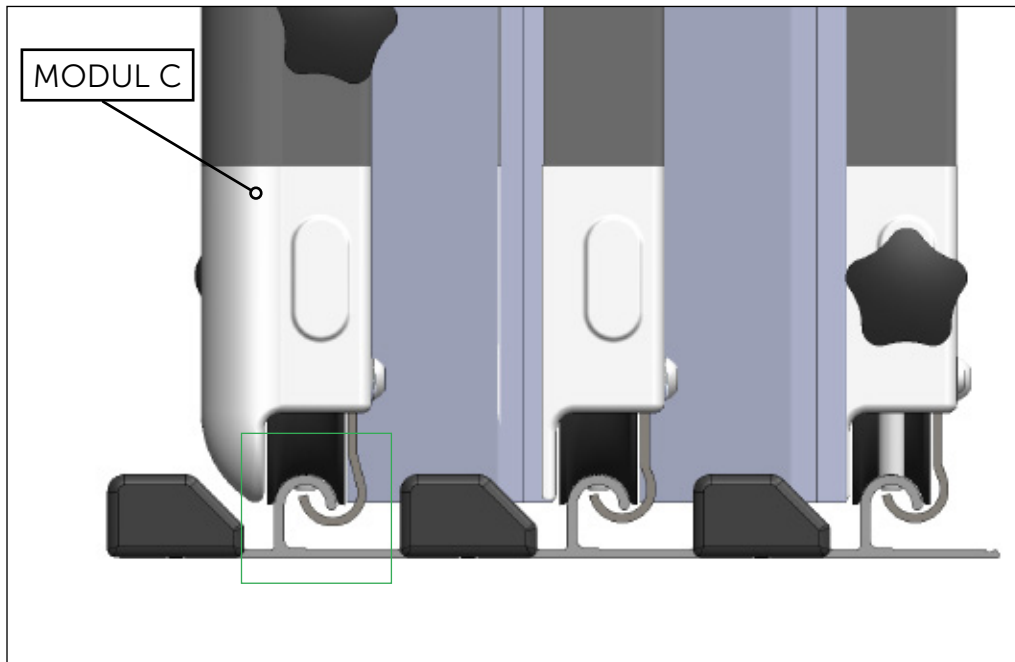
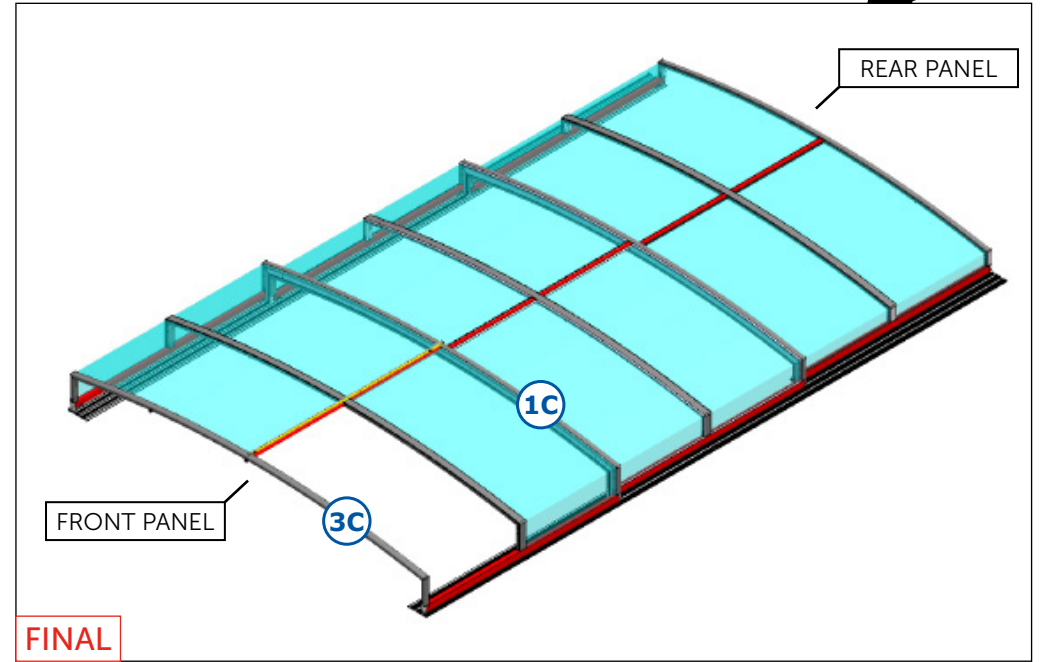
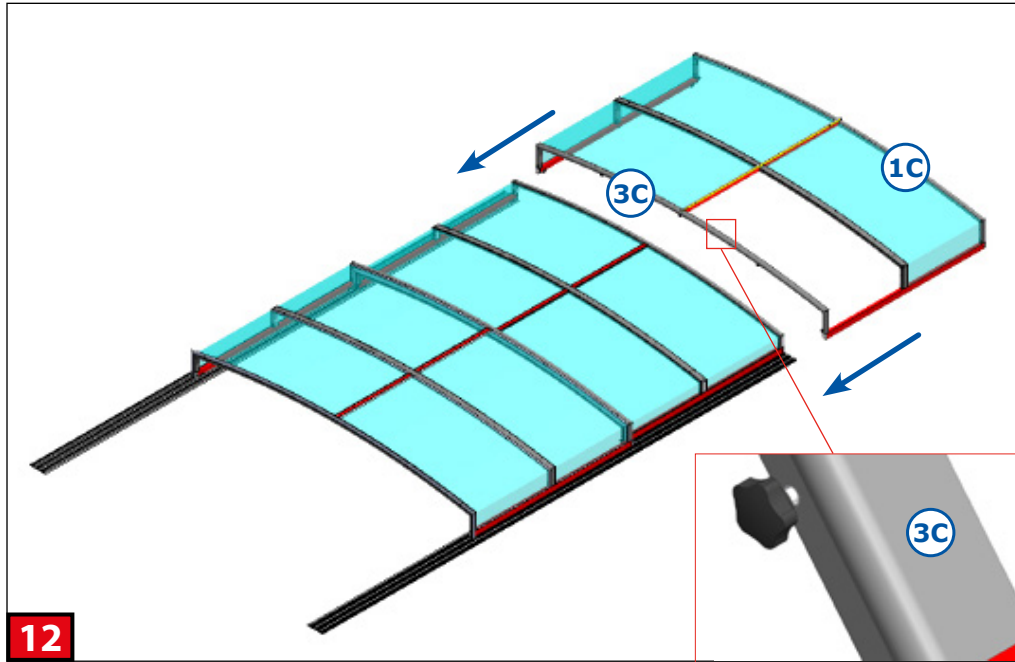


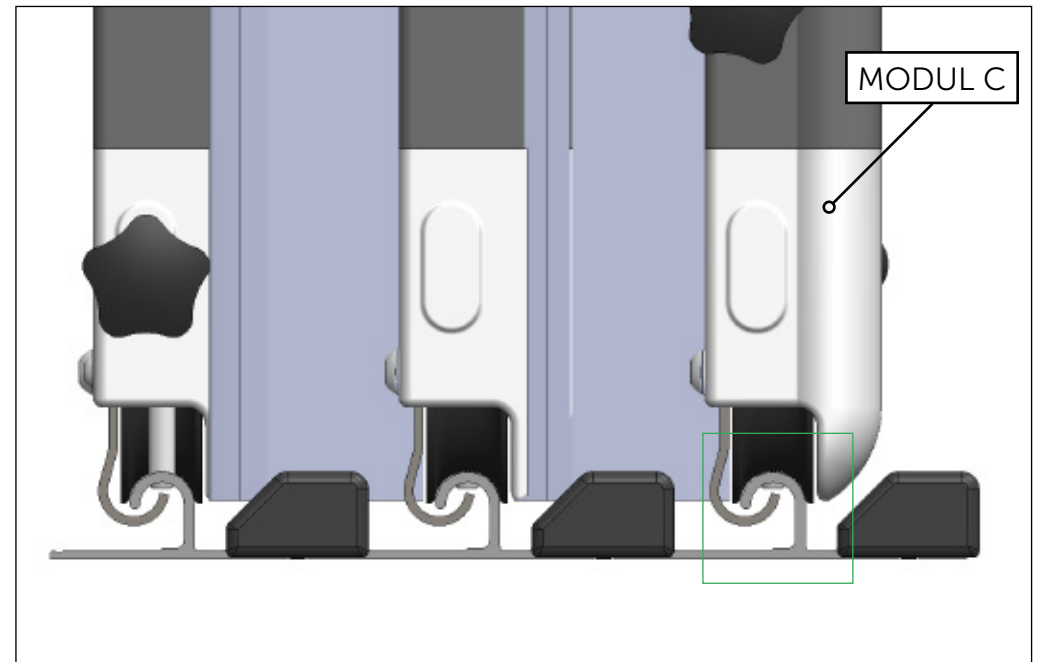
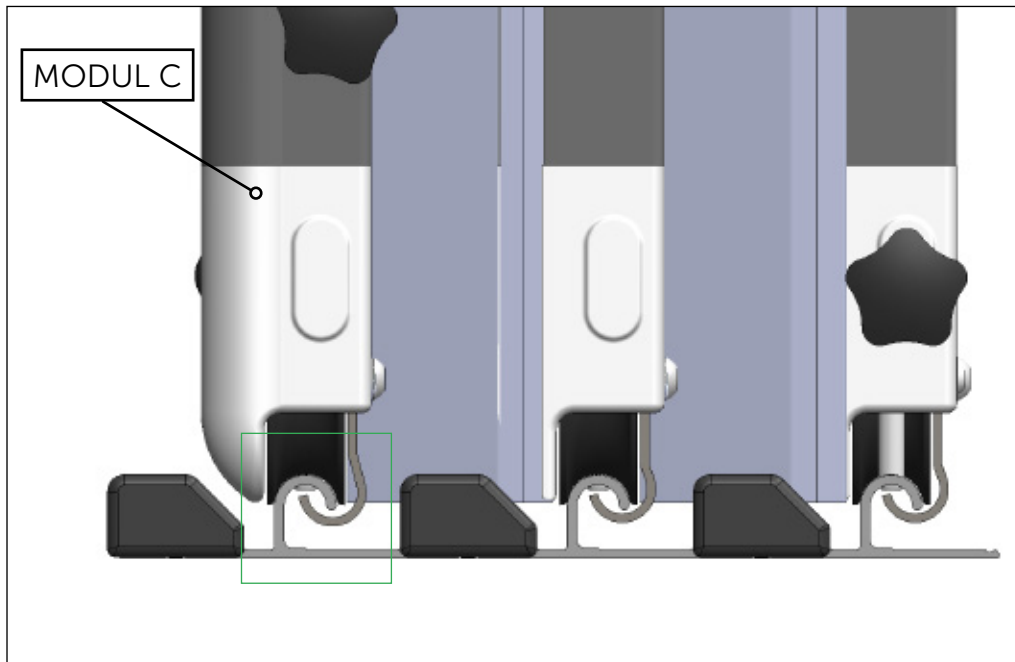
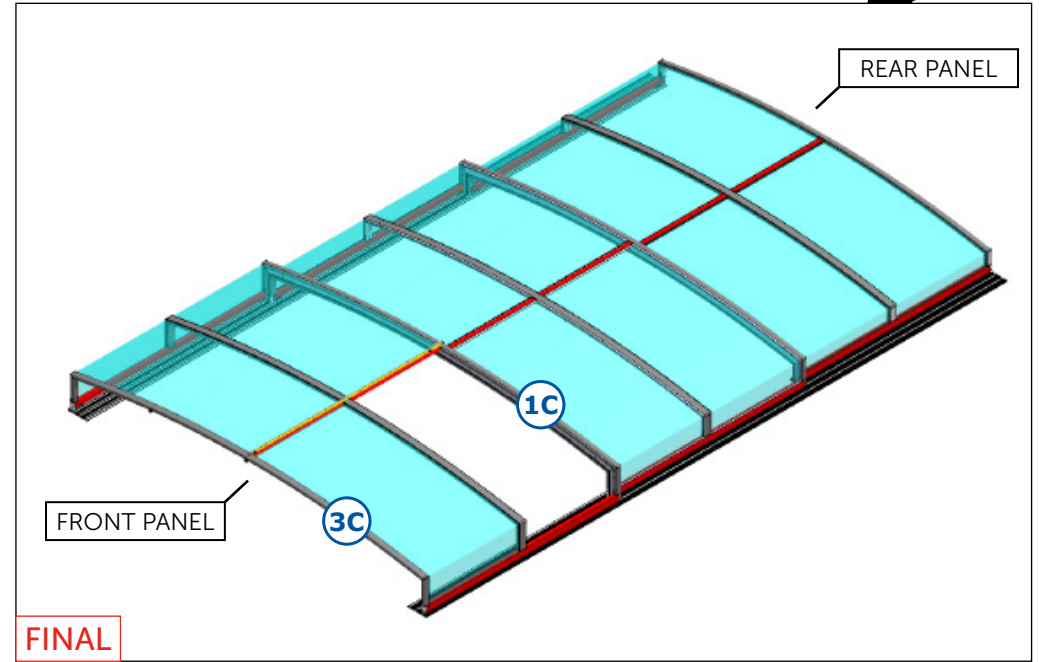
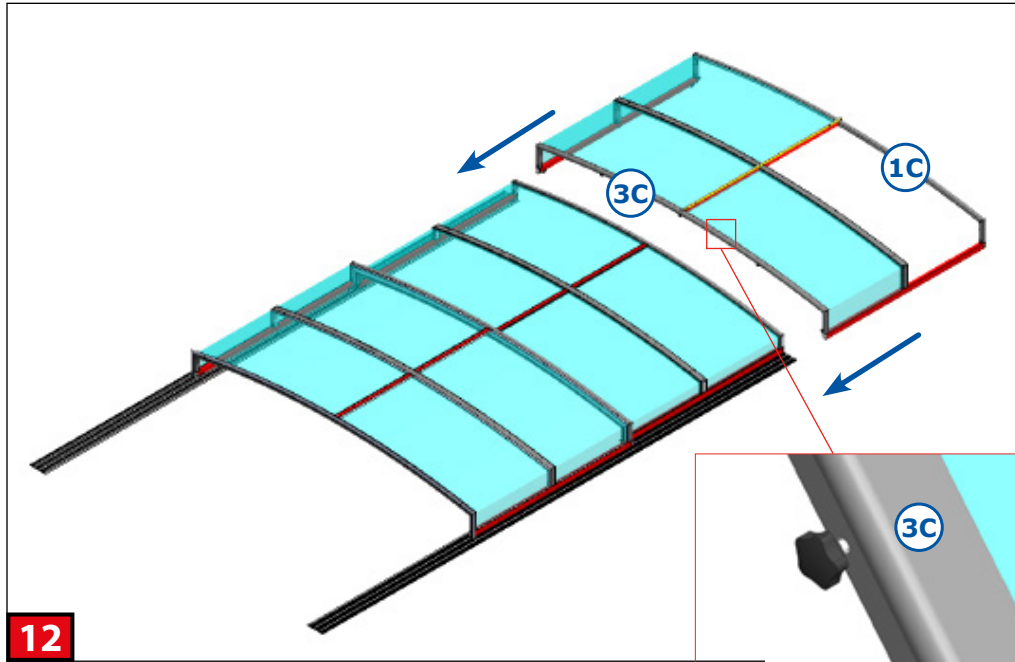


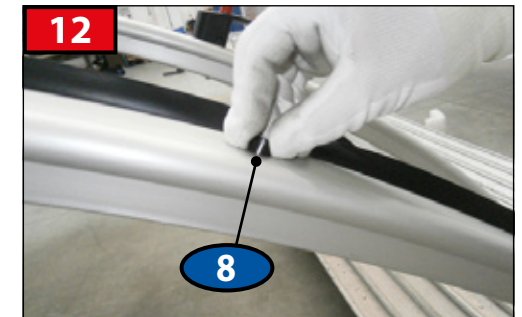
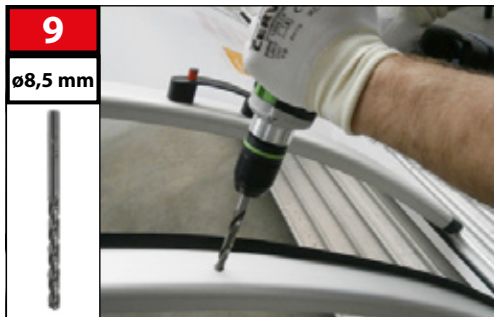
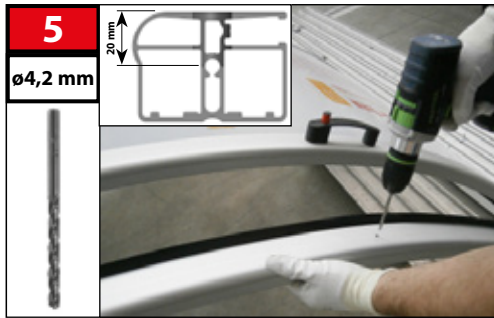
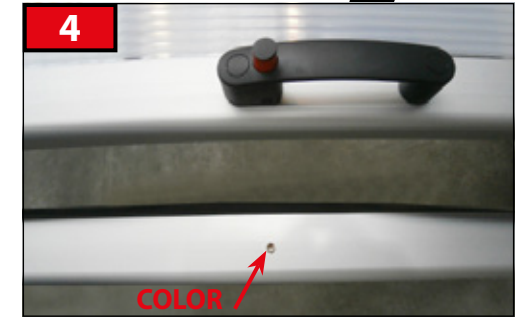


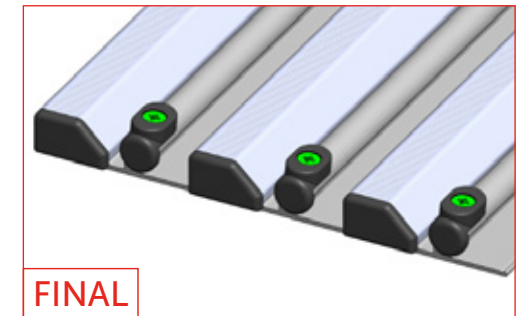
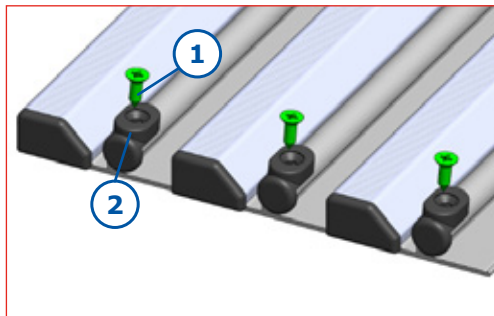
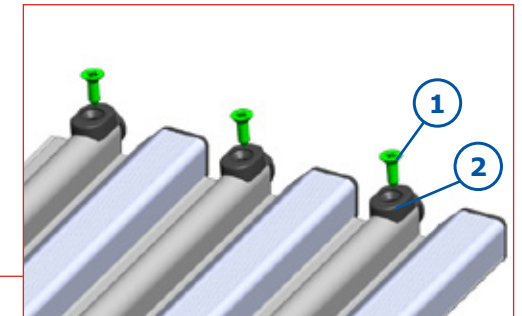
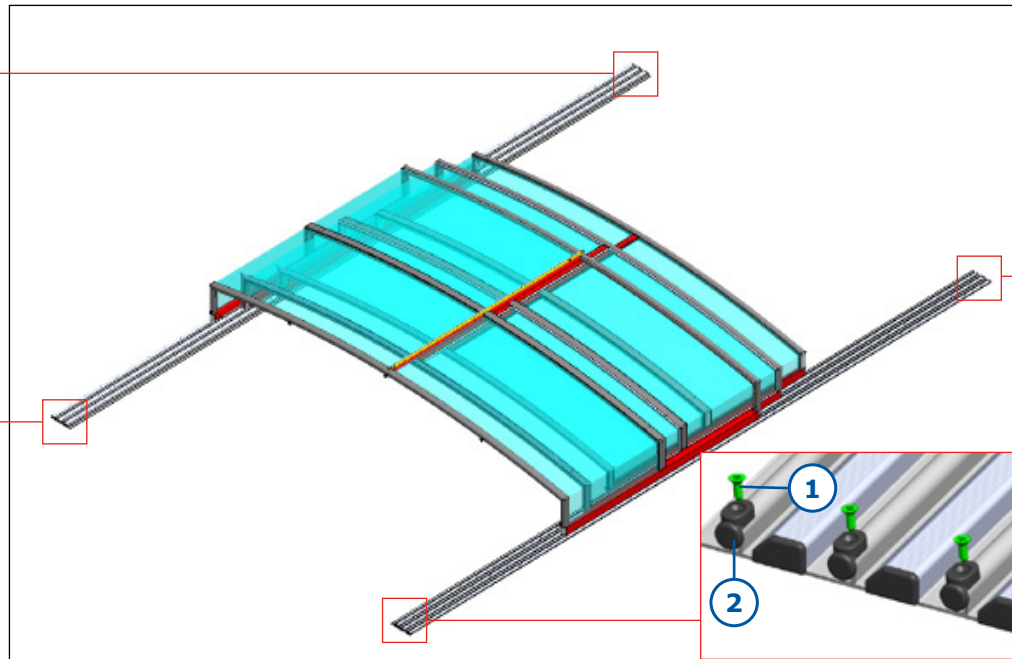
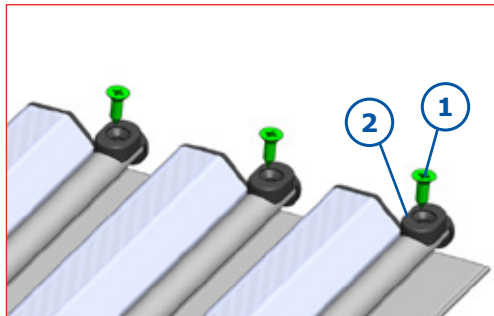
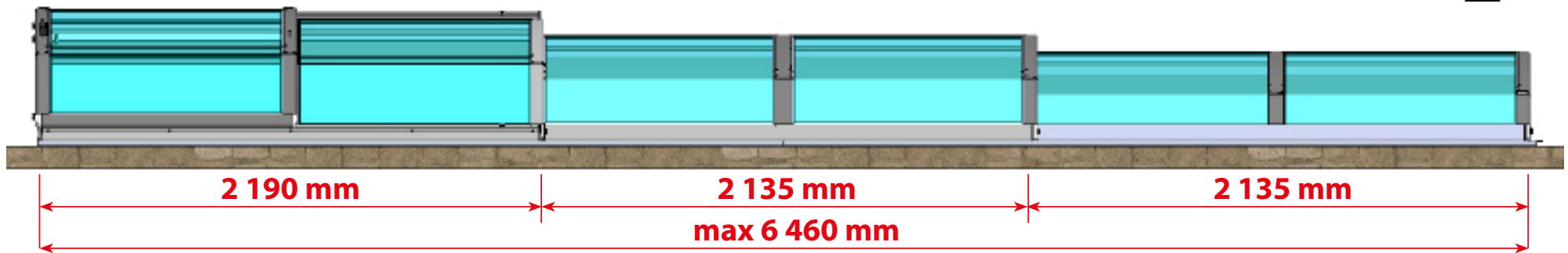


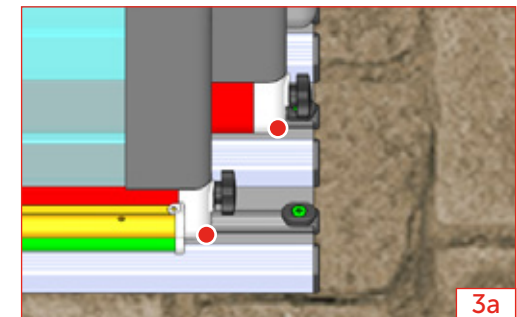
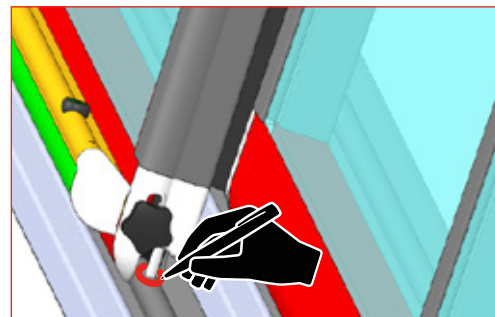
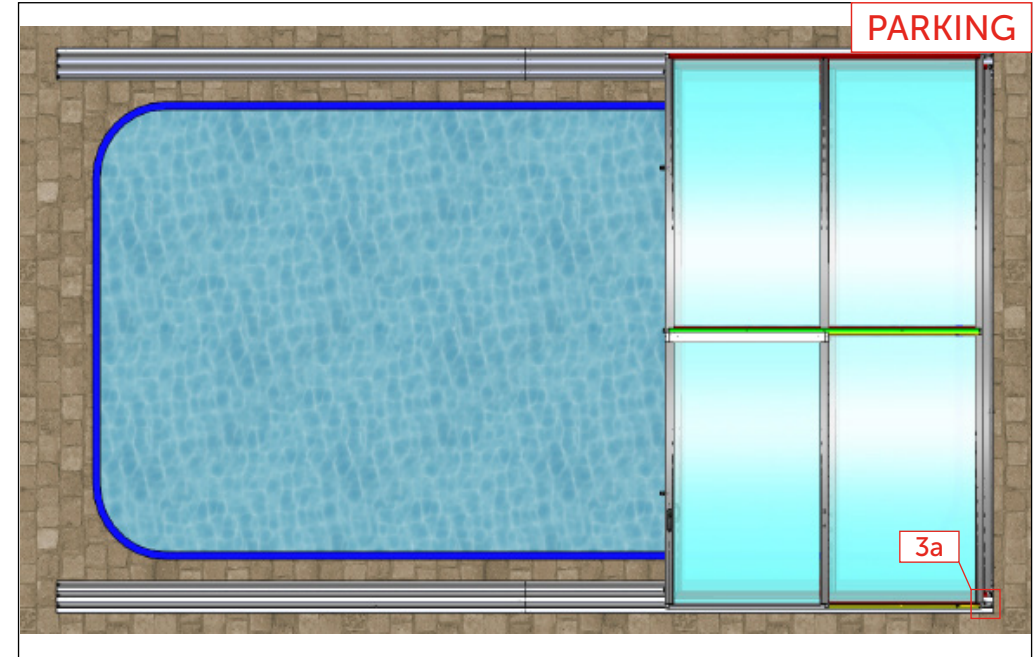
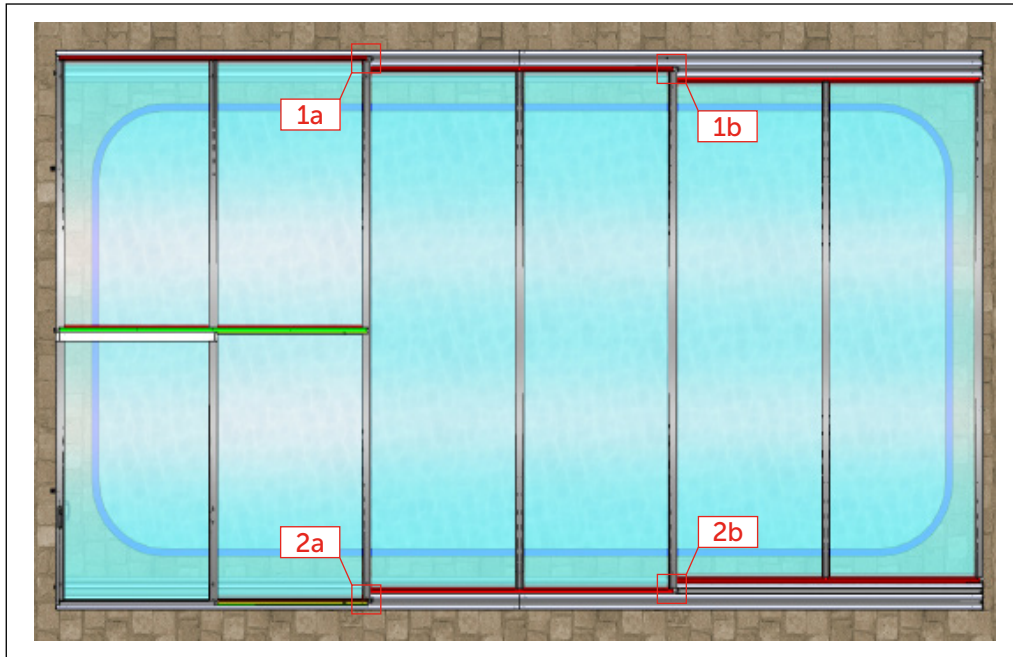
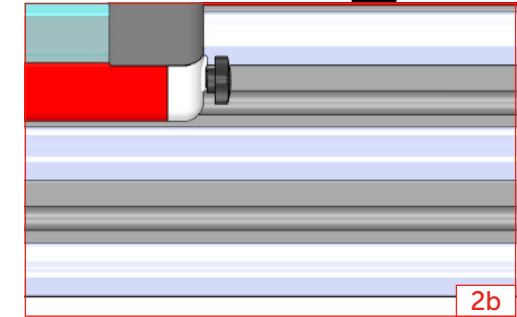
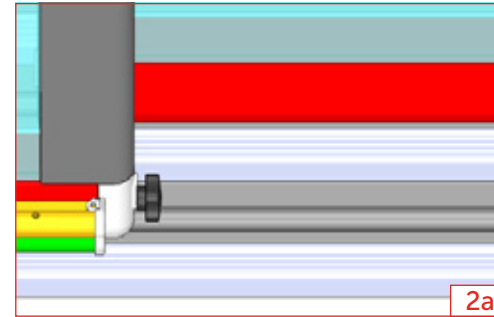
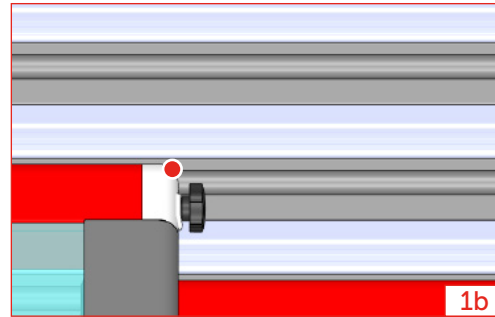
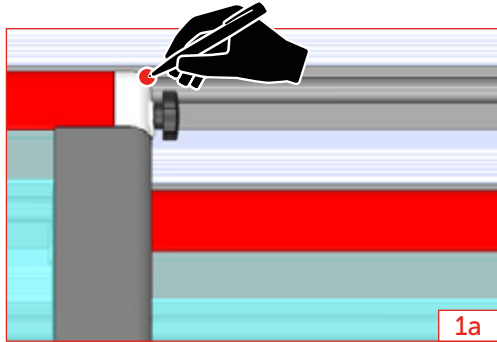


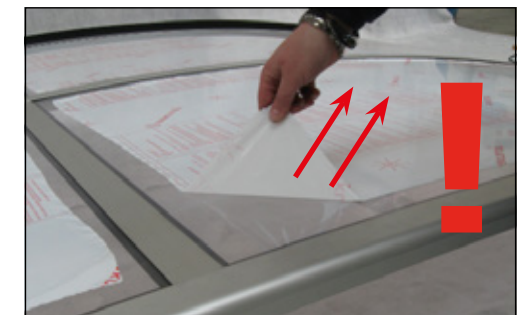
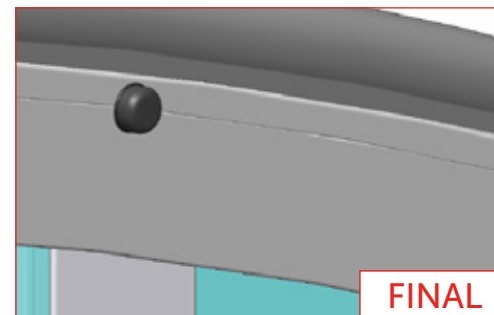
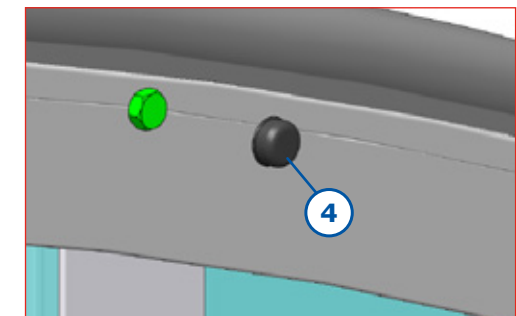
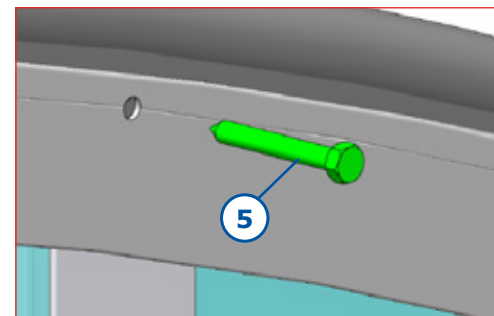
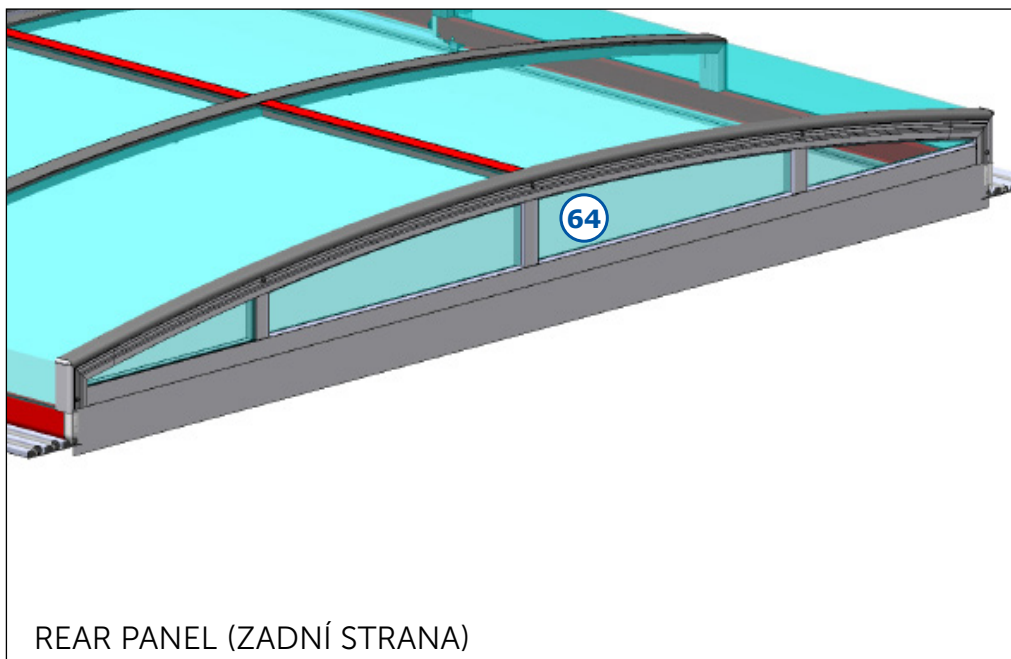
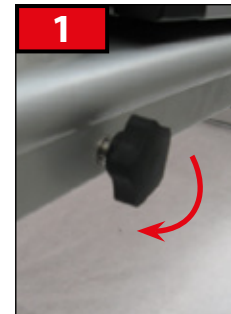
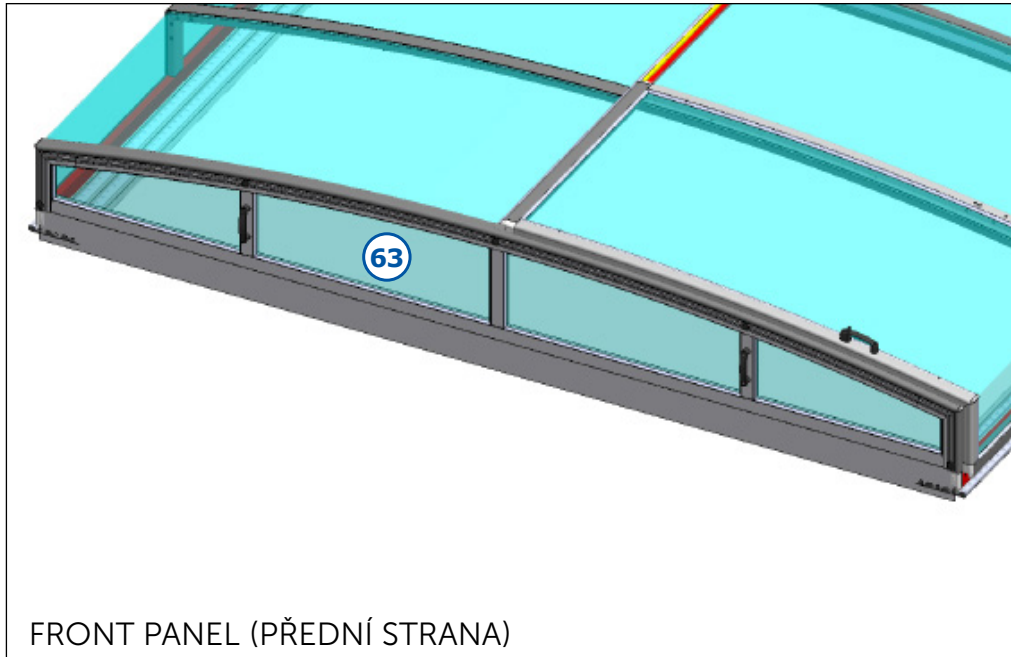












CZ

Dodavatel si vyhrazuje právo na změny a úpravy technických parametrů uváděných v tomto katalogu s ohledem na technický vývoj a zdokonalení výrobků a balení. Dodavatel si vyhrazuje právo na tiskové chyby a chyby v sazbě. Před montáží si pozorně přečtěte návod. Návod si uchovejte pro pozdější použití.

DE

Der Lieferant behält sich das Recht auf Änderungen und Anpassungen der technischen Parameter, die in diesem Katalog aufgeführt sind, mit Rücksicht auf die technische Entwicklung und Verbesserung der Produkte und Verpackung vor. Der Lieferant behält sich das Recht auf Druckfehler und Fehler im Satz vor. Vor der Montage lesen Sie bitte die Anleitung sorgfältig durch. Bewahren Sie die Anleitung für spätere Verwendung auf.

EN

The supplier reserves the right for modifications and adaptations of the technical parameters stated in this catalogue, considering the technical development and upgrade of the products and packaging. The supplier reserves the right for print errors and typographical errors. Please read the manual carefully before you will start the installation. Keep the manual for later use.

ES

El proveedor se reserva el derecho de hacer cambios y modificaciones técnicas de los parámetros que figuran en este catálogo, con respecto al desarrollo técnico mejorando los productos y embalajes. El proveedor se reserva también el derecho a errores de impresión y composición. Antes de empezar la instalación, lea atentamente las instrucciones. Guarde las instrucciones para su uso posterior.

FR

Le fabricant se réserve le droit de modifier les paramètres techniques cités dans ce manuel en considération du développement technique et de l'amélioration des produits et de leur emballage. Le fabricant se réserve le droit des fautes d'impression et de composition. À lire attentivement et à conserver pour une consultation ultérieure.

HU

Gyártó fenntartja jogát a katalógusban feltüntetett műszaki paraméterek változtatására a termék és csomagolás technikai fejlesztése és tökéletesítése szerint. Szállító: a szállító fenntartja jogát a nyomtatási és szedési hibákra.

IT

Il fornitore si riserva il diritto di effettuare modifiche e correzioni ai parametri tecnici riportati nel presente catalogo per migliorare e perfezionare dal punto di vista tecnico i prodotti e gli imballaggi. Il fornitore non esclude inoltre l'eventuale presenza di errori di stampa e di impaginazione. Prima dell'installazione, leggere attentamente le istruzioni. Tenere l'istruzione per un uso successivo.

PL

Dostawca zastrzega sobie prawo do zmian oraz dostosowania parametrów technicznych podanych w niniejszym katalogu z uwzględnieniem rozwoju technicznego i udoskonalania produktów oraz opakowań. Dostawca zastrzega sobie prawo do błędów druku oraz typograficznych.

PT

O provedor reserva-se o direito a efectuar alterações e adaptações de parâmetros técnicos mencionados neste catálogo, tendo em consideração o avanço técnico e melhorias de produtos e embalagens. O provedor reserva-se o direito a cometer erros de impressora e de edição.

RO

Furnizorul își rezervă dreptul de a modifica și schimba parametrii tehnici menționați în acest catalog cu privire la evoluția tehnică și perfecționarea produselor și a ambalării. Furnizorul își rezervă dreptul la greșelile de tipar și greșelile privind tarifele.

RU

Поставщик оставляет за собой право на изменение и исправление технических параметров продукции указанной в этом каталоге, с учетом технического развития, а усовершенствования изделий и его упаковки. Поставщик оставляет за собой право на опечатку в тексте и в ценах. Перед установкой и эксплуатацией изделия внимательно ознакомьтесь с настоящим руководством. Сохраните данное руководство для дальнейшего использования.