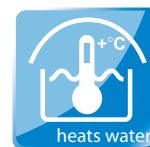


# CASABLANCA INFINITY A

## [V-01]



VERZE: 26. 08. 2022 / REVIZE: 26. 08. 2022



**BG**  
 Използването на CASABLANCA Infinity A е разрешено само в комбинация с филтърна система ANCLOR. Не е разрешено използването на CASABLANCA Infinity A в комбинация с филтърна система, която не е одобрена от производителя.

**CZ**  
 Zaštitné zariadenie: lena kombinácia s filtračnou sústavou ANCLOR. Nie je povolená kombinácia s inými filtračnými sústavami.

**DE**  
 Schwimmbrünnenüberdachung: keine Kombination mit anderen ANCLOR-Filteranlagen. Die Überdachung ist nur für die Kombination mit der vom Hersteller empfohlenen Filteranlage geeignet.

**DK**  
 Bænkoverdækning: kun kombineret med ANCLOR-filtreringssystem. Kombination med andre filteranlæg er ikke tilladt.

**ES**  
 Cubierta de piscina: combinación obligatoria con ANCLOR. No se permite la combinación con otros sistemas de filtración.

**EE**  
 Basikõrkatõk: ainult kombinatsioon ANCLOR-filtratsioonisüsteemiga. Muude filtratsioonisüsteemidega kombinatsioon ei ole lubatud.

**FR**  
 Hors de piscine: combinaison obligatoire avec ANCLOR. Toute autre combinaison est interdite.

**GB**  
 The swimming pool enclosure: only combination with ANCLOR. The enclosure must only be used in conjunction with the approved ANCLOR filtration system.

**HU**  
 Medencsofedetekt: kizárólag ANCLOR szűrőrendszerrel kombinálva használható. Más szűrőrendszerekkel való kombináció tilos.

**HR**  
 Nadstrešnica bazena: isključivo kombinacija s ANCLOR-om. Sve druge kombinacije nisu dozvoljene.

**CN**  
 游泳池 遮阳棚: 仅可与 ANCLOR 过滤器系统配合使用。禁止与其他过滤器系统配合使用。

**IT**  
 Copertura per piscine: combinazione obbligatoria con ANCLOR. Non è consentita l'uso con altri sistemi di filtrazione.

**LT**  
 Šiluminė vonios uždaroma: tik su ANCLOR filtras sistema. Neleidžiama naudoti su kitomis filtras sistemomis.

**LV**  
 Bāzēņu jumts: vienīgi kombinācija ar ANCLOR filtrēšanas sistēmu.

**PL**  
 Zadaszkiwnie basenu: tylko kombinacja z systemem ANCLOR. Nie wolno kombinacji z innymi systemami filtracji.

**RO**  
 Acoperire pentru piscină: combinație obligatorie cu ANCLOR. Nu este permisă utilizarea cu alte sisteme de filtrare.

**RU**  
 Тканевый для бассейнов: только в сочетании с системой ANCLOR. Не допускается использование с другими системами фильтрации.

**SE**  
 Pooltak: enbart kombinerat med ANCLOR-filtreringssystem. Kombination med andra filteranläggningar är inte tillåtet.

**SL**  
 Nadstrešnica za bazen: samo kombinacija s ANCLOR-om. Ne dovoljena kombinacija s drugimi sistemami filtriranja.

**SK**  
 Bazénové zariadenie: lena kombinácia s filtračnou sústavou ANCLOR. Nie je povolená kombinácia s inými filtračnými sústavami.



1SP11-01-032

DIN 7982  
4,8 x 13

16 x

1

1SZ12-03-021

12x

2

1SP11-01-029

AN 9051  
6,3 x 50

28x

3

1SZ12-01-015

5x

4

1SP11-01-019

DIN 7976  
6,3 x 38

5x

5

1SZ12-03-020

4x

6

1SP07-01-001

ø4 x 10

96x

7

1SZ12-04-003

1x

8

1SP01-01-016

ø8 x 80

48x

9

1SP07-01-006

ø4 x 14

4x

11

1SZ08-01-102

2x

12

1SP11-01-027

AN 9051  
6,3 x 38

16x

13

1SZ08-01-103

2x

14

1NA03-01-050

1x

17

1CH02-01-011  
1SZ28-01-001

1x

18

1SZ02-02-005

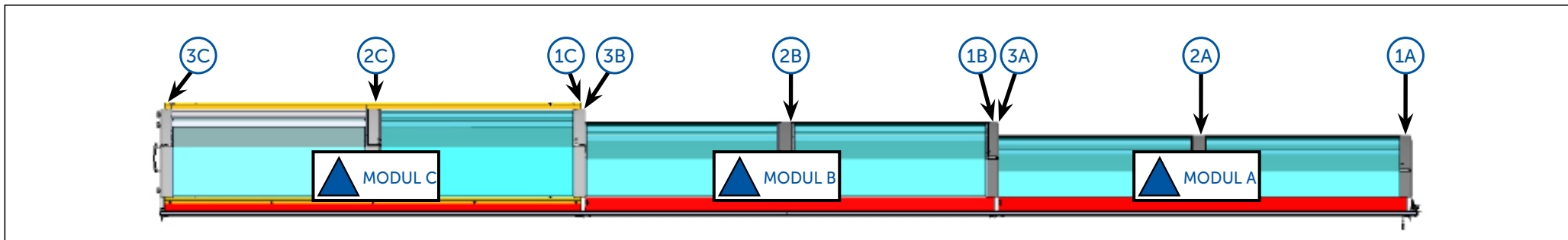
2x

19

1SZ02-02-003

2x

20



**MODUL A**

1A	1x	<b>21</b>
2A	1x	<b>22</b>
3A	1x	<b>23</b>

- 21** 2Z03-03-SM005G-CARBON  
2Z03-03-SM005D-DB 703
- 22** 2Z03-03-SM006G-CARBON  
2Z03-03-SM006D-DB 703
- 23** 2Z03-03-SM007G-CARBON  
2Z03-03-SM007D-DB 703

**MODUL B**

1B	1x	<b>24</b>
2B	1x	<b>25</b>
3B	1x	<b>26</b>

- 24** 2Z03-03-SM011G-CARBON  
2Z03-03-SM011D-DB 703
- 25** 2Z03-03-SM012G-CARBON  
2Z03-03-SM012D-DB 703
- 26** 2Z03-03-SM013G-CARBON  
2Z03-03-SM013D-DB 703

**MODUL C**



1C	1x	<b>27</b>
2C	1x	<b>28</b>
3C	1x	<b>29</b>

- 27** 2Z03-03-SM016G-CARBON  
2Z03-03-SM016D-DB 703
- 28** 2Z03-03-SM015G-CARBON  
2Z03-03-SM015D-DB 703
- 29** 2Z03-03-SM014G-CARBON  
2Z03-03-SM014D-DB 703



2Z04-01-SD002G-CARBON  
2Z04-01-SD002D-DB 703

**MODULE**






1032 mm  
22x

**36**

2Z04-01-SD001G-CARBON  
2Z04-01-SD001D-DB 703


**DOOR**

1041 mm  
2x

**38**

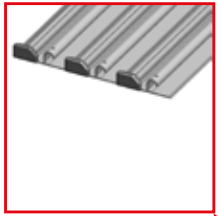

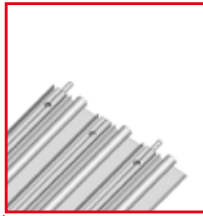
2Z05-01-SD003G-CARBON  
2Z05-01-SD003D-DB 703

4x

**37**

2Z01-01-SD026

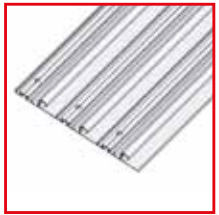

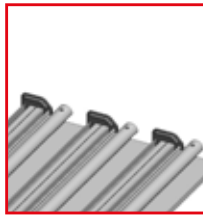




A

3230 mm  
2x

**40**



2Z01-01-SD027

D

3230 mm  
2x

**46**



2Z01-01-SD002

3230 mm

12x

**48**



MODUL C

2Z02-01-SR029G-CARBON  
2Z02-01-SR029D-DB 703

1x

**50**





MODUL C

2Z02-01-SR028G-CARBON  
2Z02-01-SR028D-DB 703

1x

**51**



MODUL B

2Z02-01-SR027G-CARBON  
2Z02-01-SR027D-DB 703

1x

**52**

**MODUL B**

2Z02-01-SR026G-CARBON  
2Z02-01-SR026D-DB 703

1x

**53**

**MODUL A**

2Z02-01-SR024G-CARBON  
2Z02-01-SR024D-DB 703

1x

**54**

**MODUL A**

2Z02-01-SR025G-CARBON  
2Z02-01-SR025D-DB 703

1x

**55**



2Z03-03-DK015

**MODUL A**

1974x 1040 mm

4x

**57**

2Z03-03-DK012

**MODUL B**

2109 x 1040 mm

4x

**58**

2Z03-03-DK013

**MODUL C**

2244 x 1040 mm

3x

**60**

2Z03-03-DK014

**MODUL**

2235 x 1050 mm

1x

**61**

2Z03-03-SC001G-CARBON  
2Z03-03-SC001D-DB 703

1x

**63**

2Z03-03-SC002G-CARBON  
2Z03-03-SC002D-DB 703

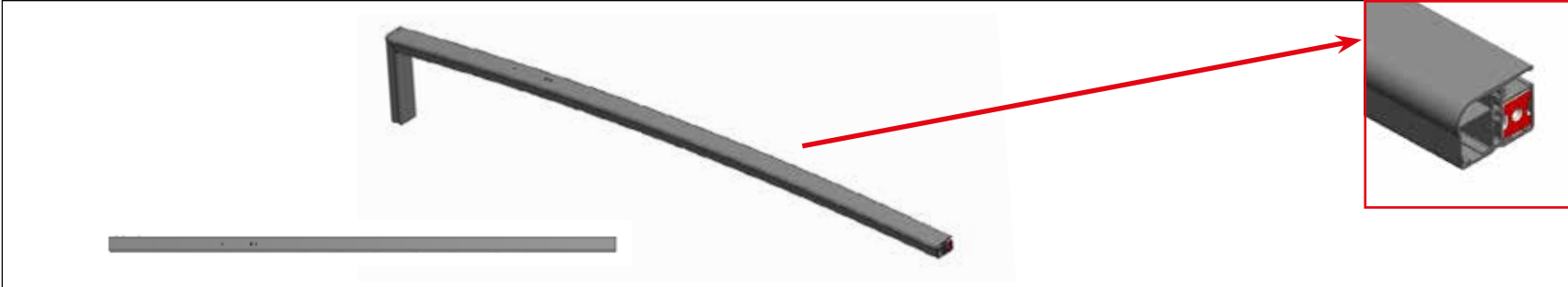
1x

**64**

**ALBIXON**  
ALBIXON a.s.  
Zbraslavská 55  
Praha 5 - Malá Chuchle  
159 00  
www.albixon.cz  
www.albixon.com  
CASABLANCA INFINITY

1x


**66**



2Z03-03-SB002G-CARBON  
2Z03-03-SB002D-DB 703

1x

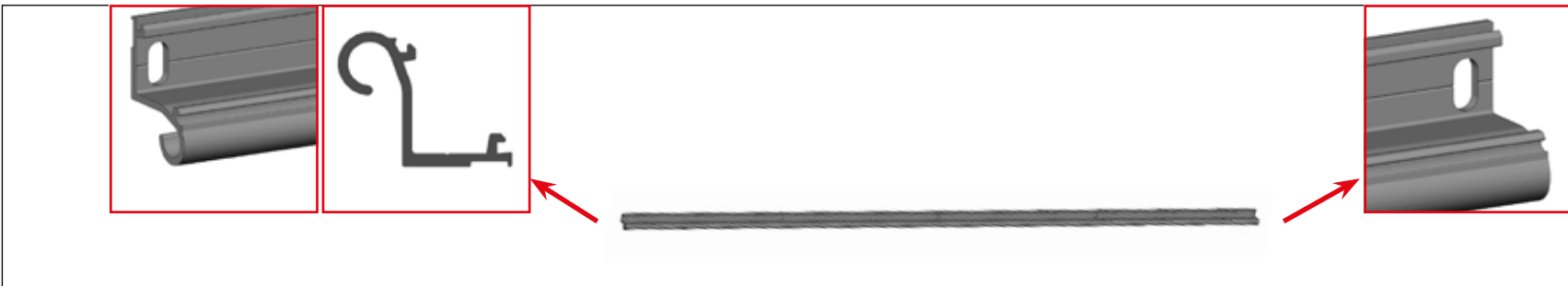
**69**



2Z03-03-SB003G-CARBON  
2Z03-03-SB003D-DB 703

1x

**70**



2Z03-01-SD015G-CARBON  
2Z03-01-SD015D-DB 703

1x

2150 mm **71**



2Z03-01-SD013G-CARBON  
2Z03-01-SD013D-DB 703

1x

2150 mm **72**





2Z05-01-SD004G-CARBON  
2Z05-01-SD004D-DB 703

2x  
73

2Z02-02-SR009G-CARBON  
2Z02-02-SR009D-DB 703

2x  
74

1SZ12-02-006

2x  
6,3 x 38

KEY  
2x

1x  
75

2Z03-01-SD005G-CARBON  
2Z03-01-SD005D-DB 703

2150 mm  
2x  
76

1SP11-01-024

AN 9051  
6,3 x 19  
10x  
77

1SZ12-02-001

2x  
6,3 x 25

1x  
78

1TS03-01-007

297 mm  
1+1  
79

1TS06-01-008

1012 mm  
2x  
80

1TS03-01-007

1992 mm  
1+1  
81

1SZ18-01-097

4x  
82

1SP07-01-014

ø4x8  
8x  
83

1TS04-01-001

2150mm  
2x  
84

2Z03-03-DO011

1974 mm	8x
1030 mm	8x

**92**

MODUL A

2Z03-03-DO013

2109 mm	8x
1030 mm	8x

**93**

MODUL B

2Z03-03-DO014

2244 mm	6x
1030 mm	6x

**96**

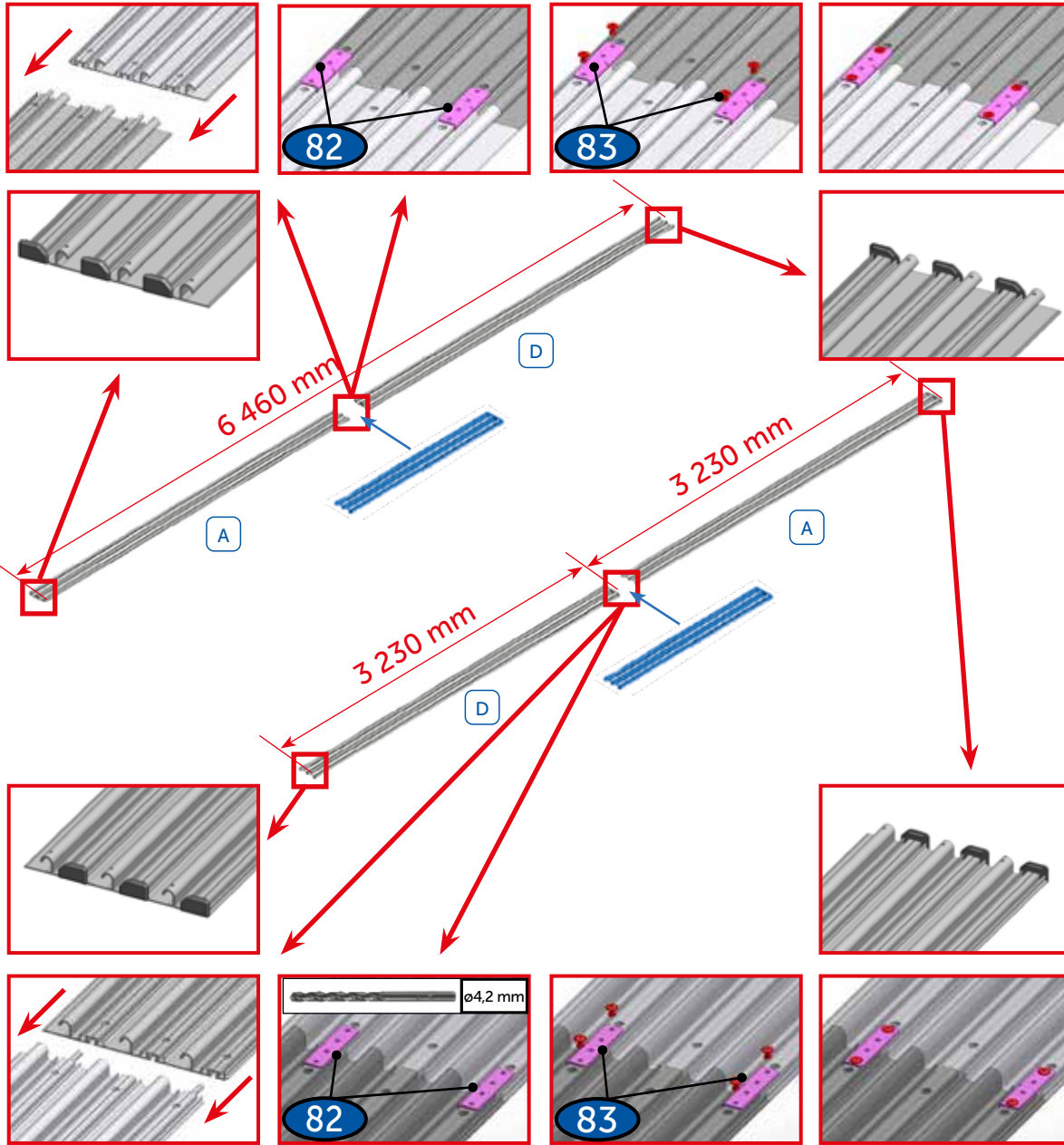
MODUL C

2Z03-03-DO015

2235 mm	2x
1040 mm	2x

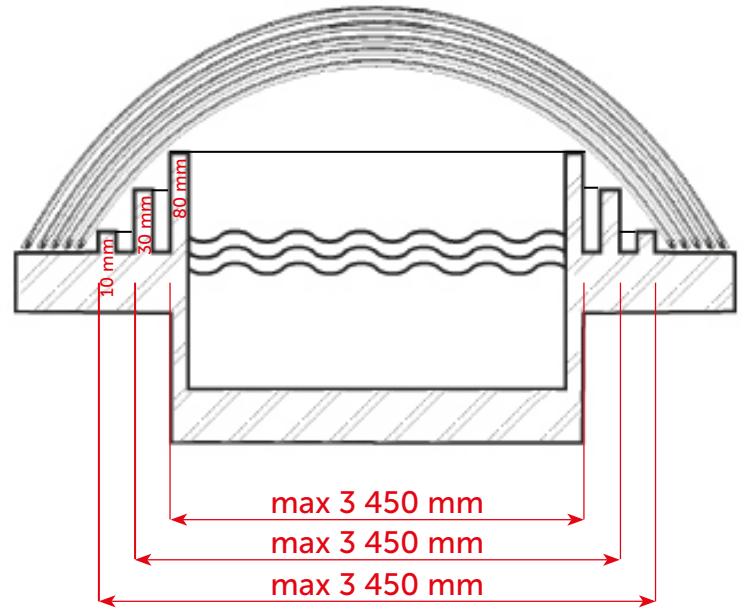
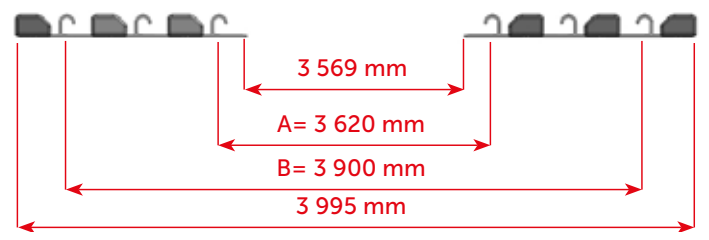
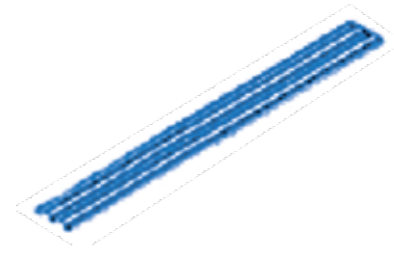
**97**

MODUL

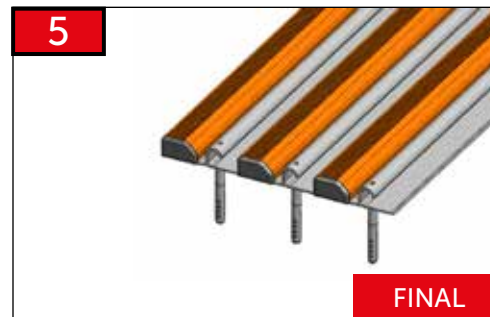
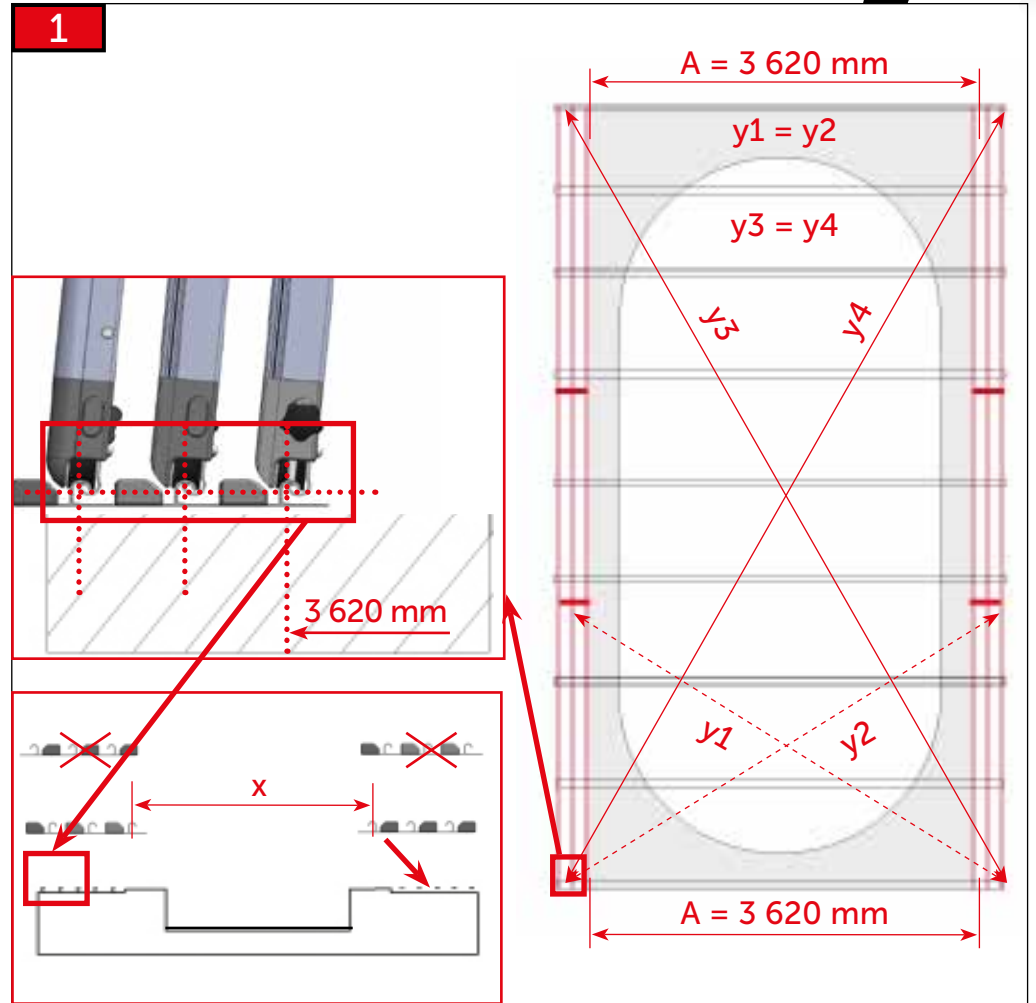
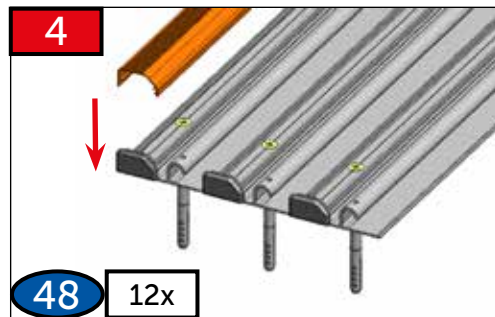
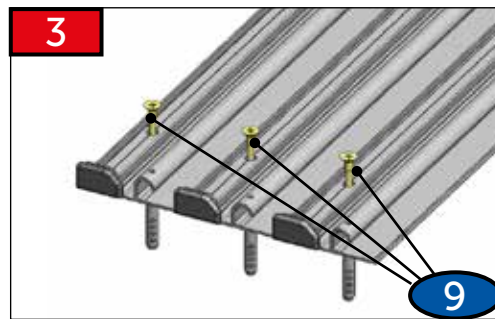
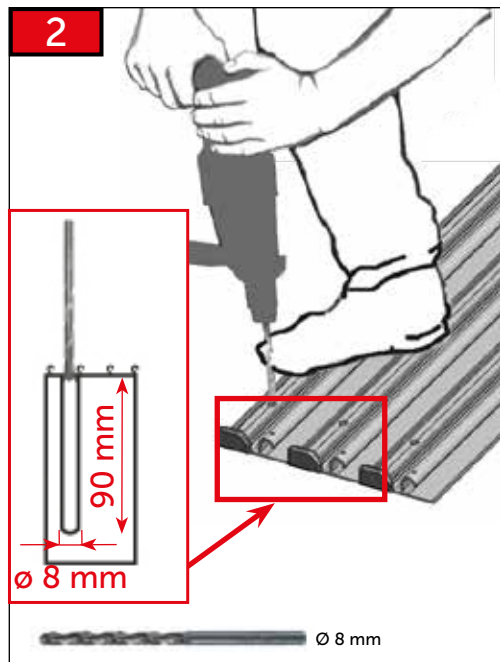
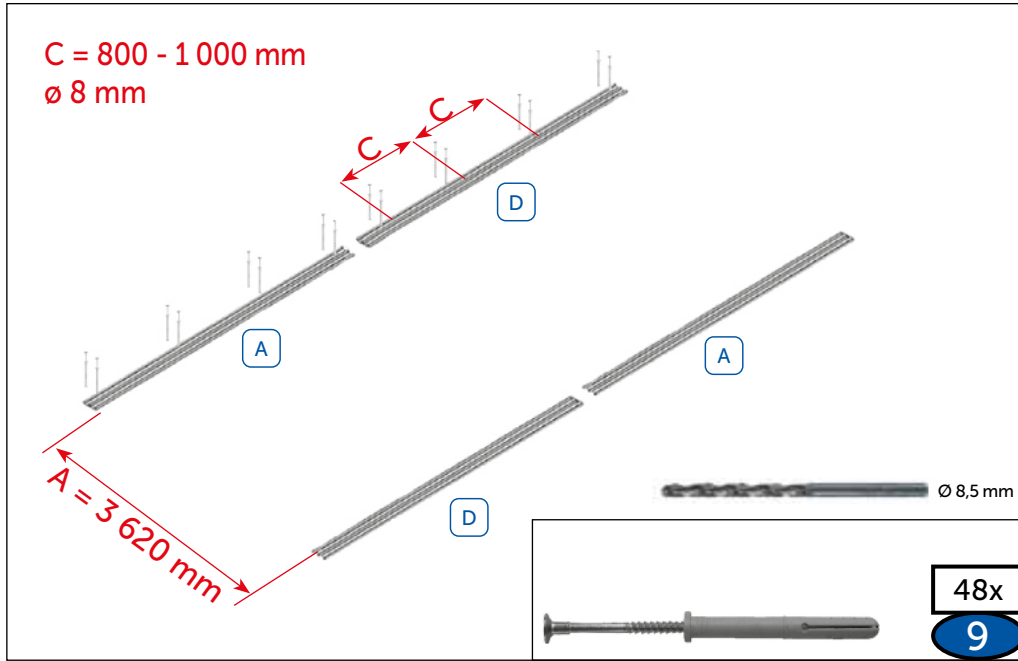


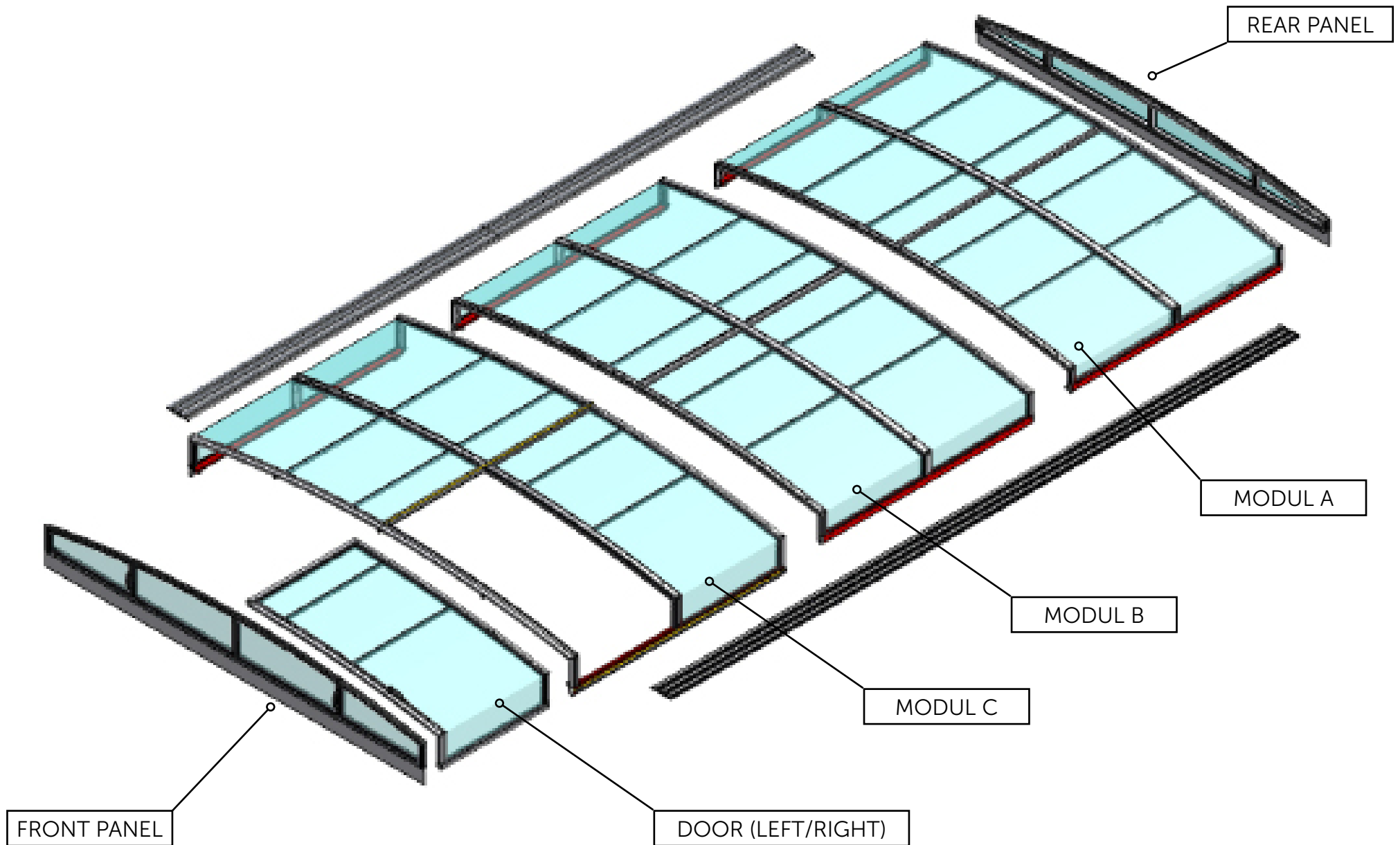
### OPTIONAL

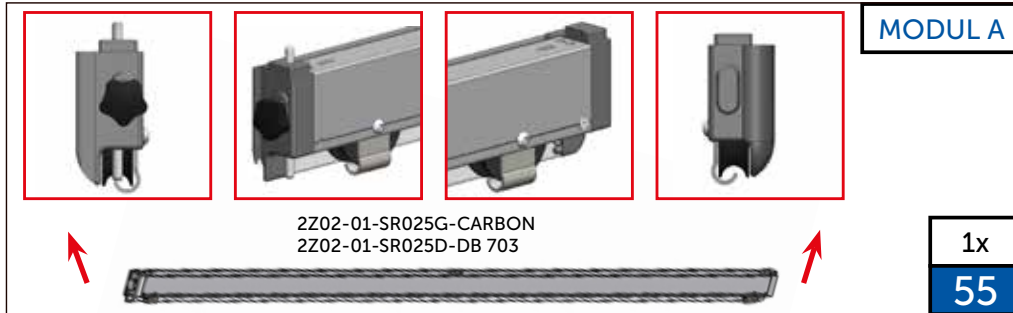
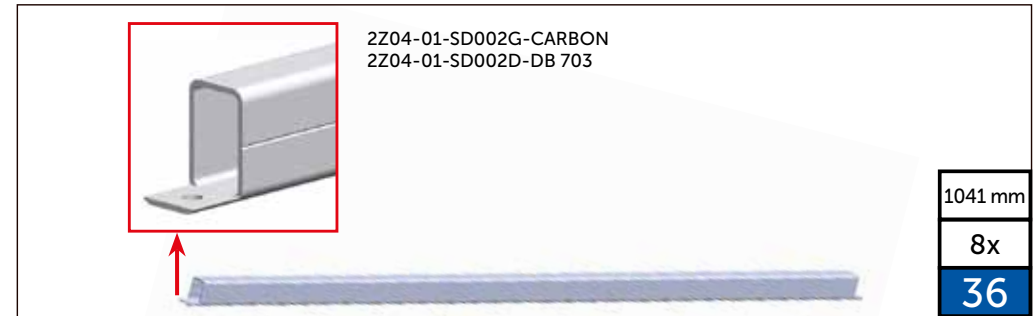
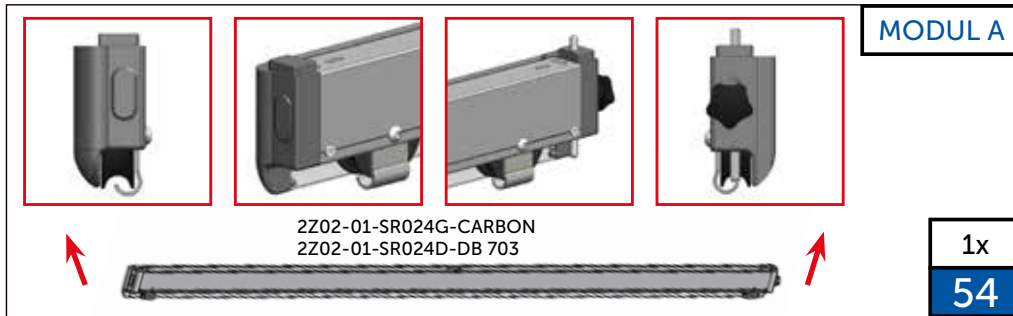
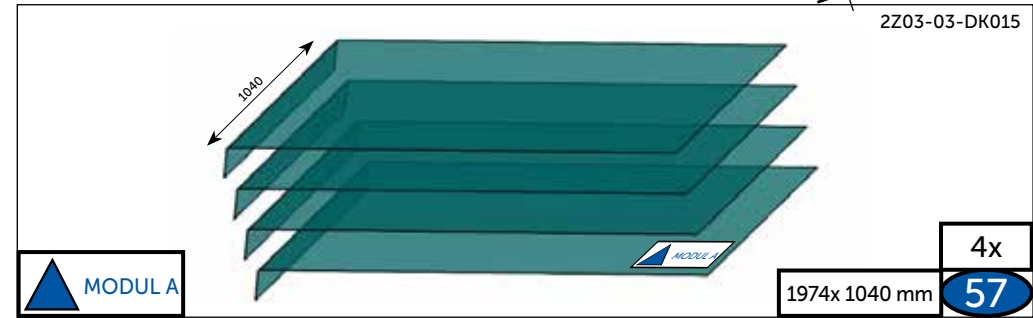
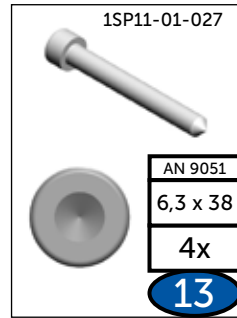
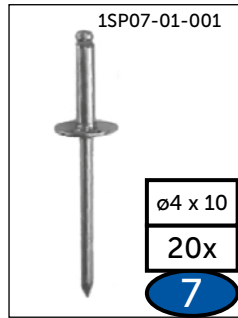
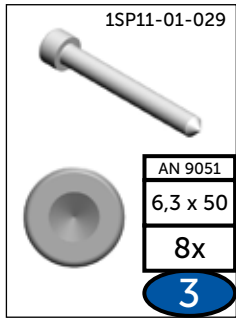
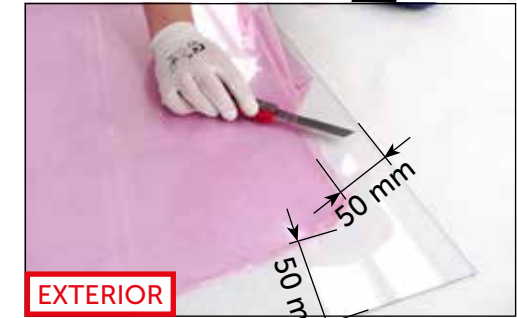
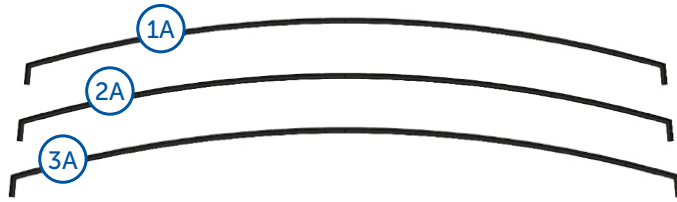
Prodloužení kolejí  
 Rail extension  
 Schienenverlängerung  
 Prolongement de rails  
 Ríales prolongados  
 Продолжение рельсов

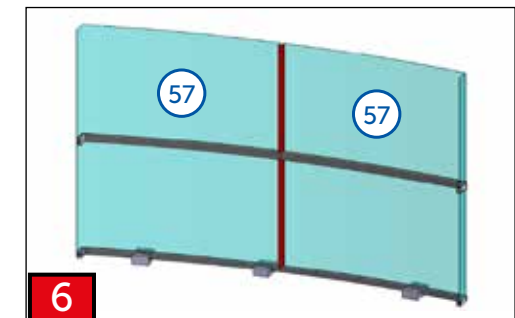
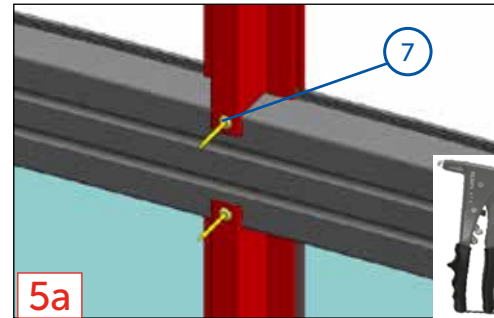
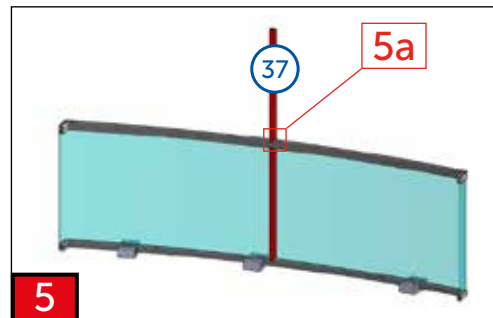
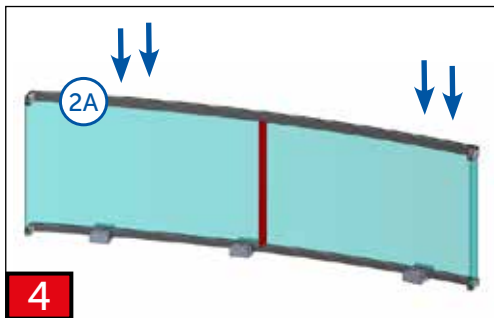
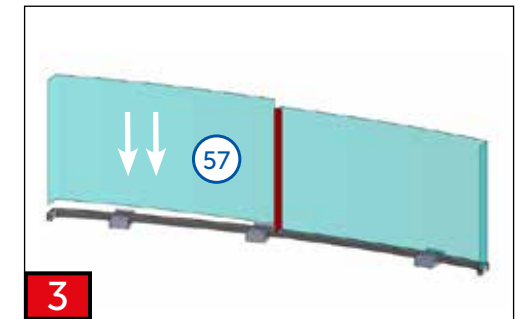
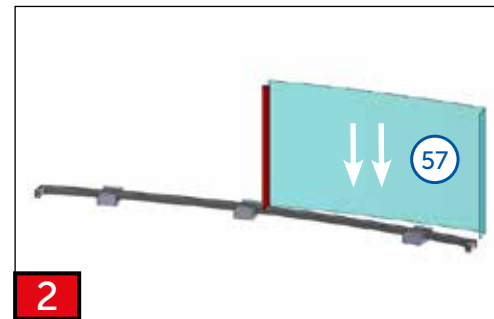
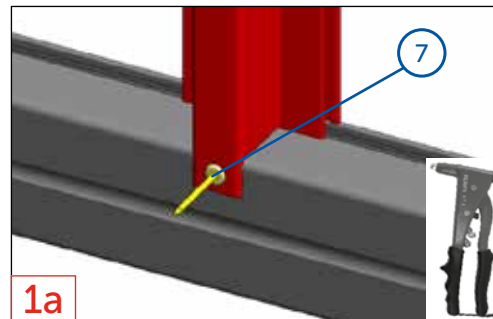
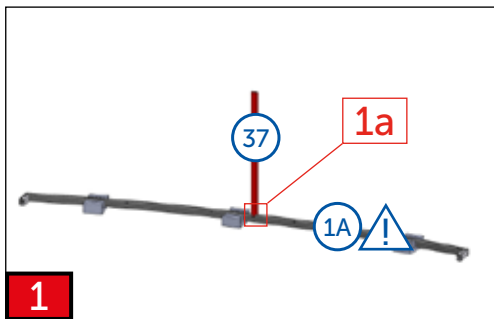
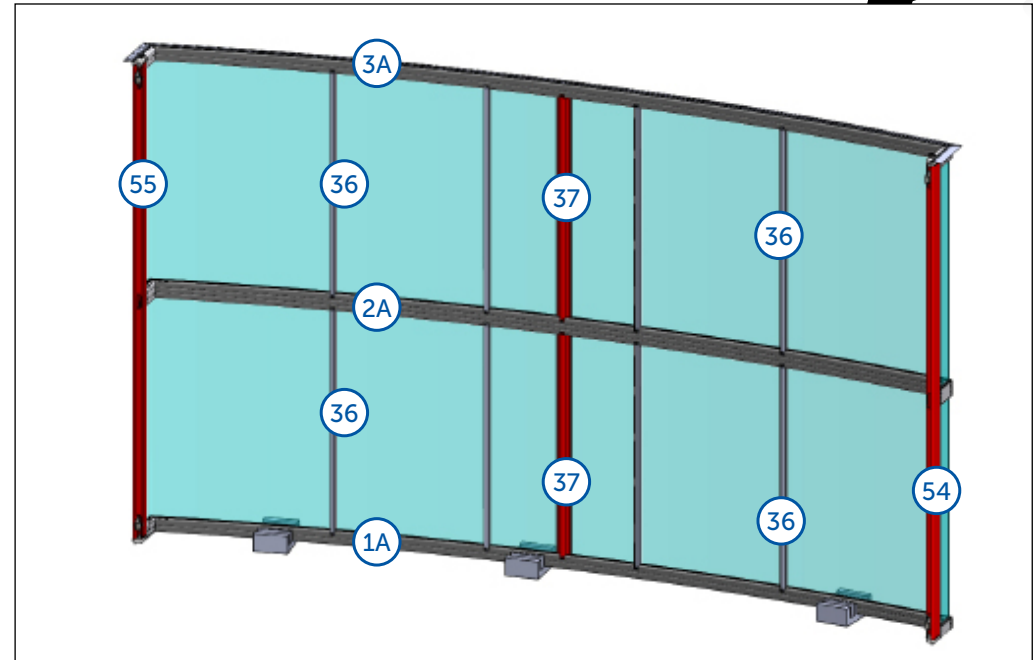
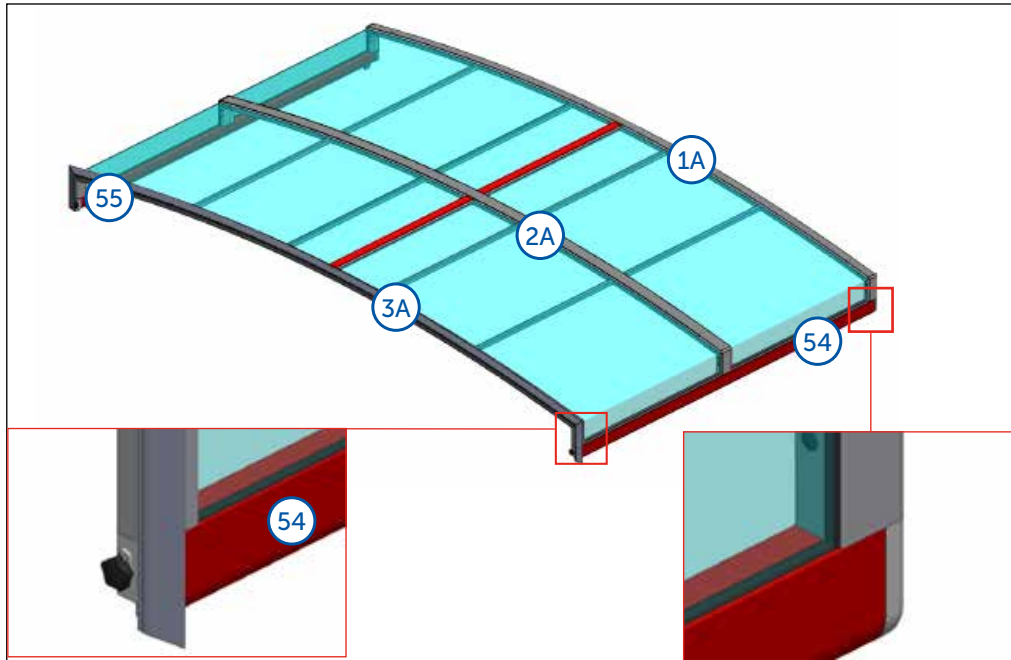


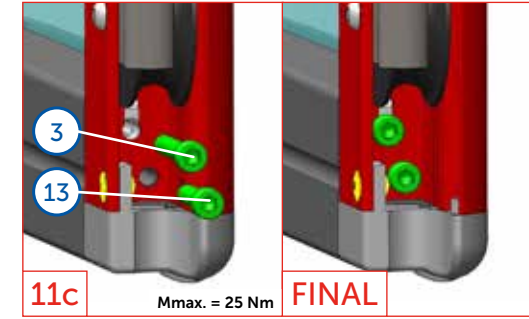
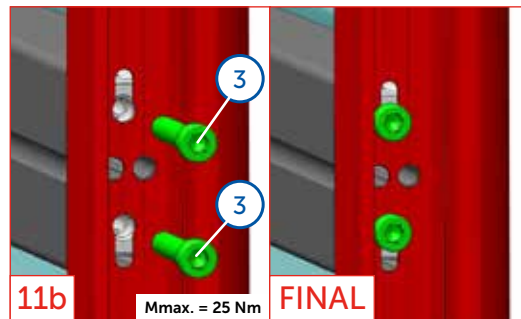
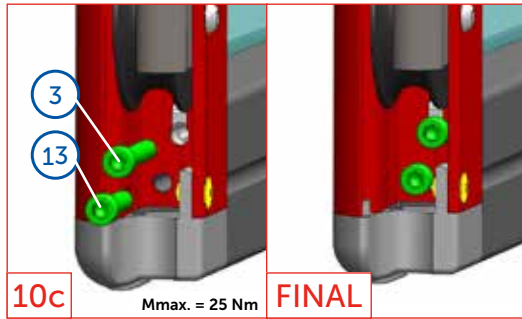
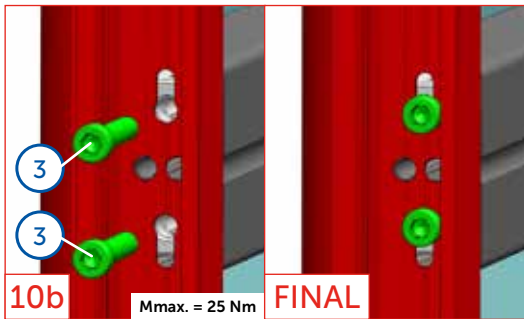
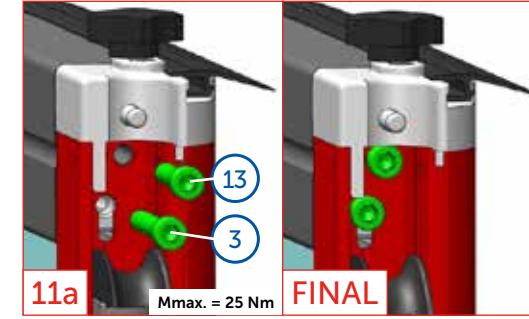
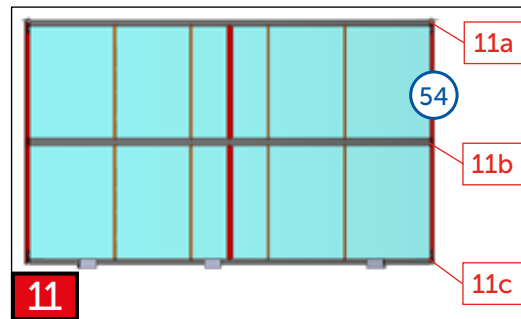
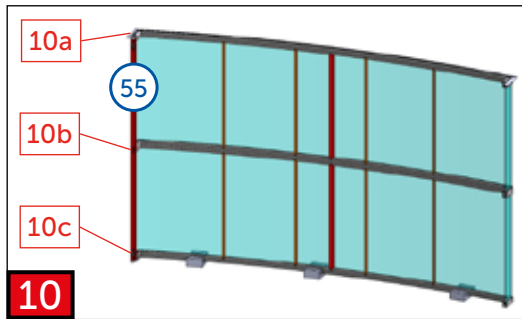
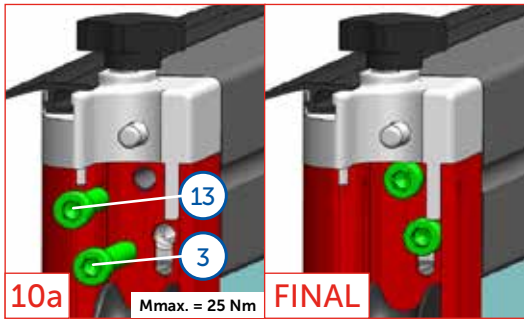
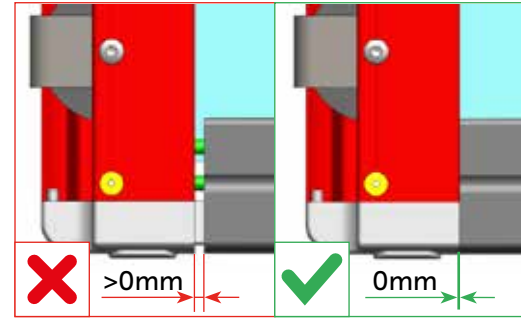
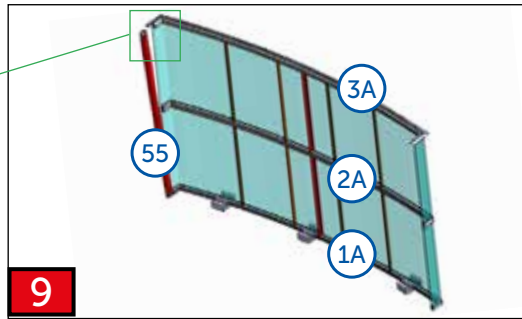
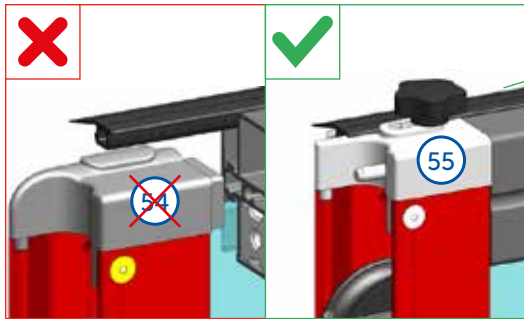
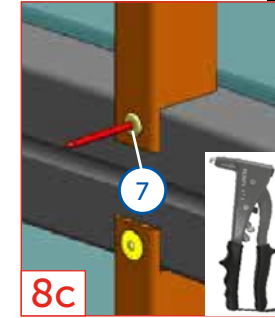
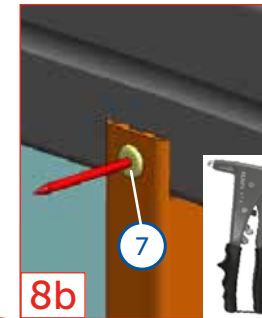
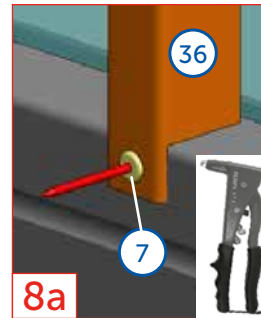
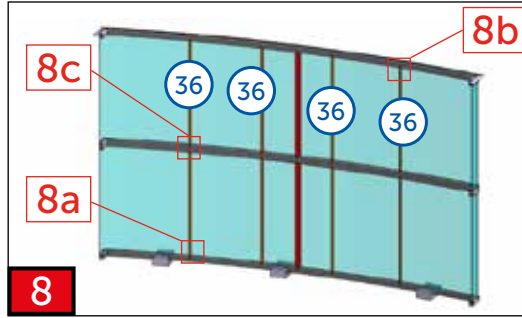
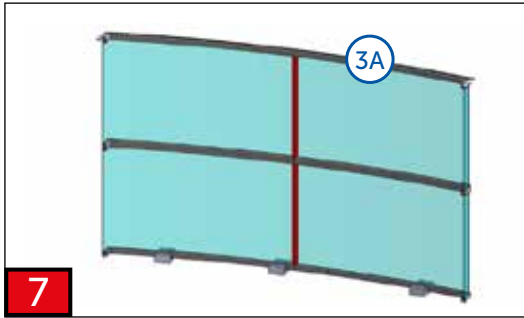
2x	41
2x	47



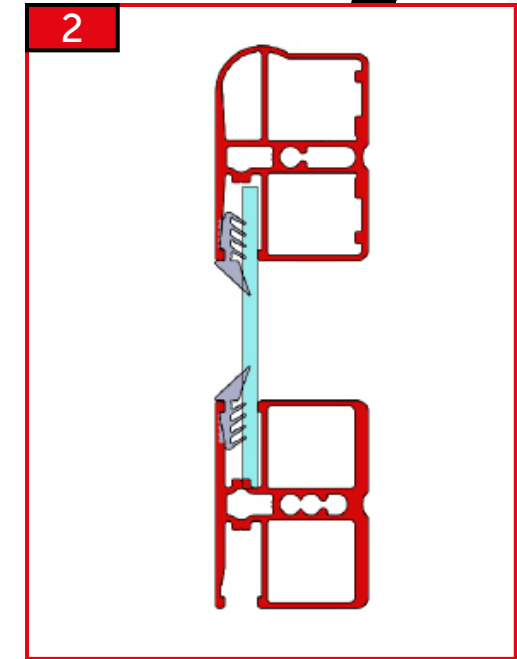
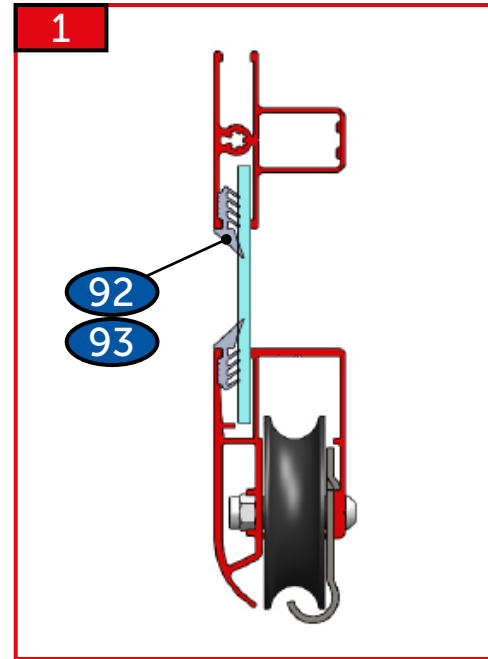
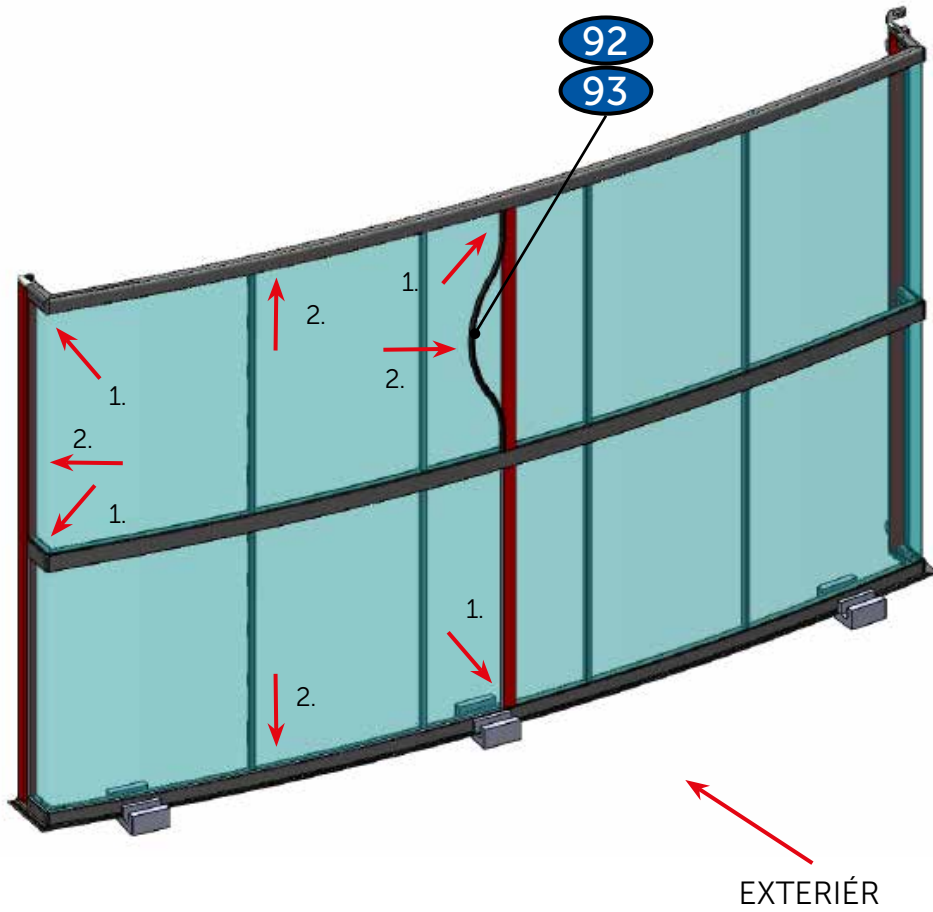


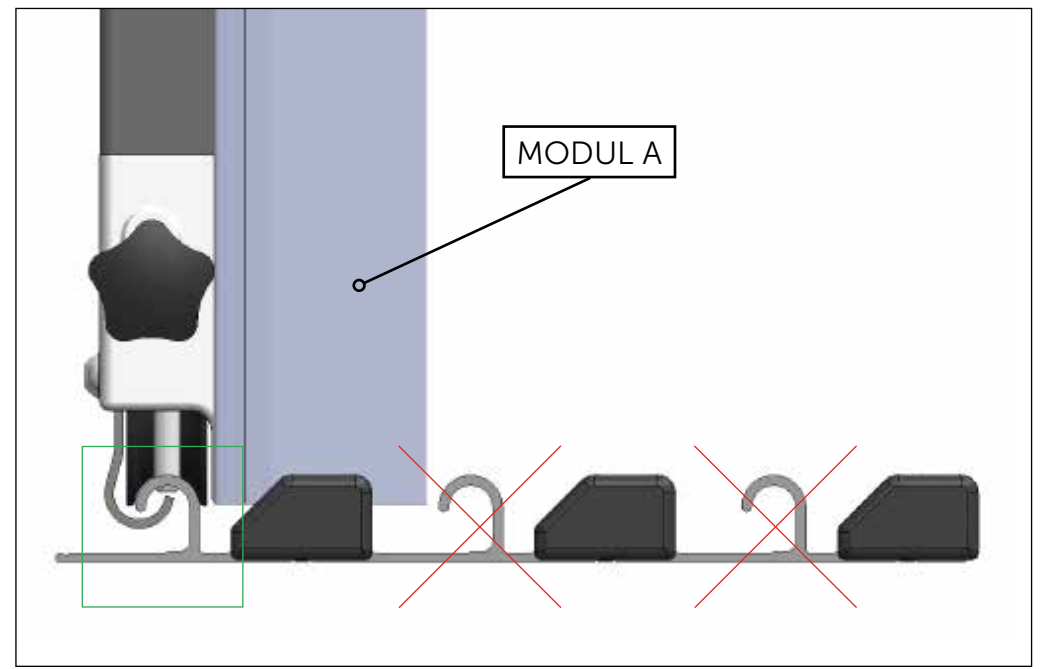
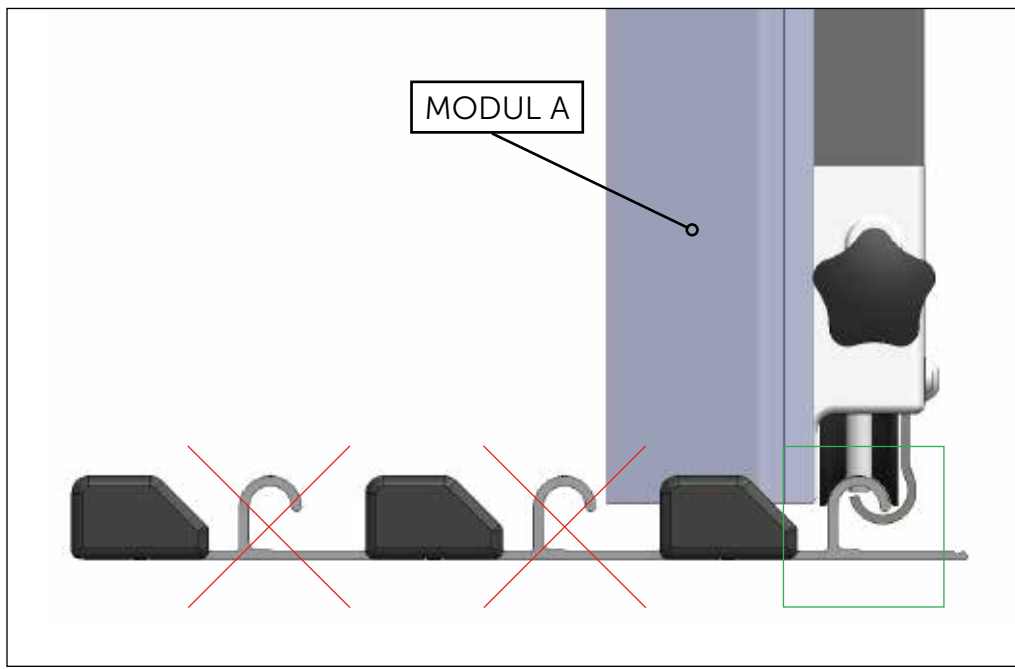
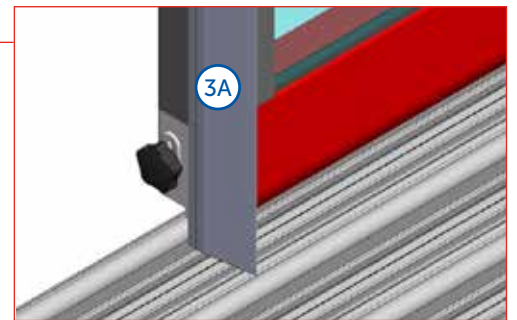
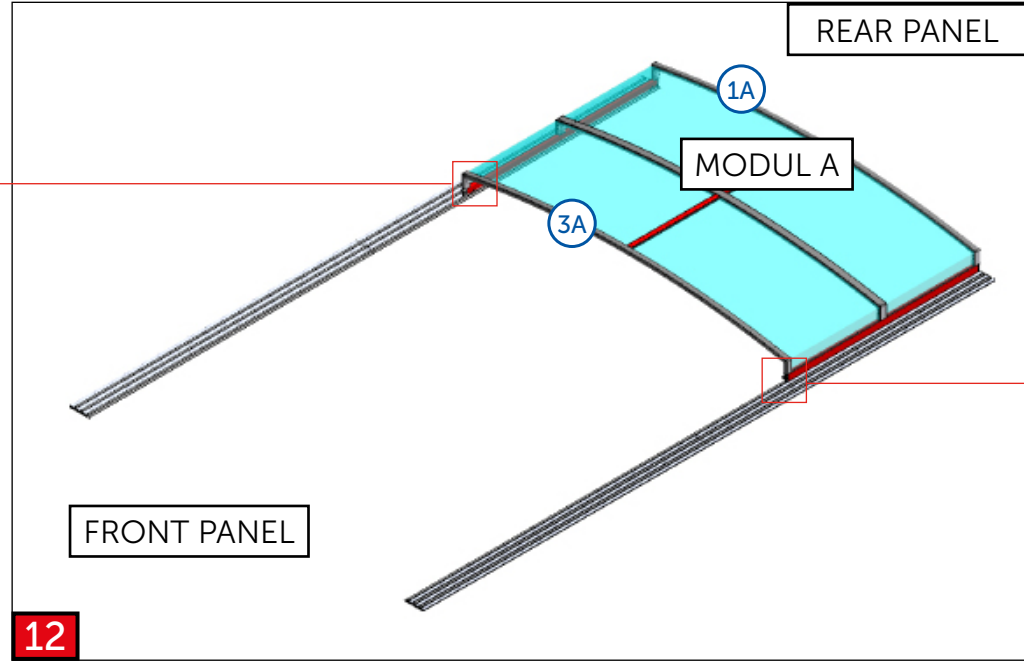
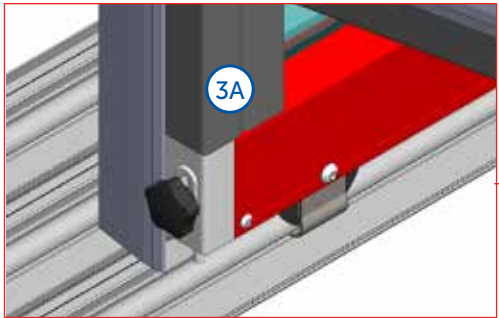


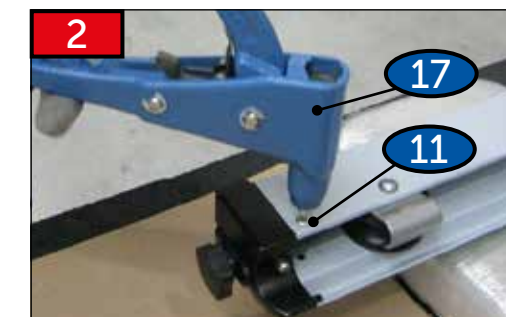
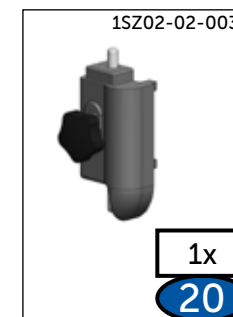
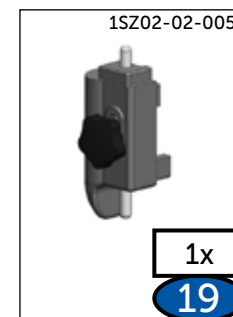
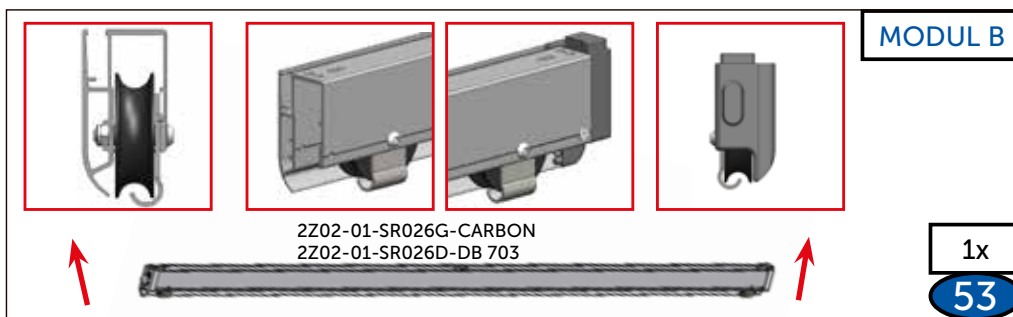
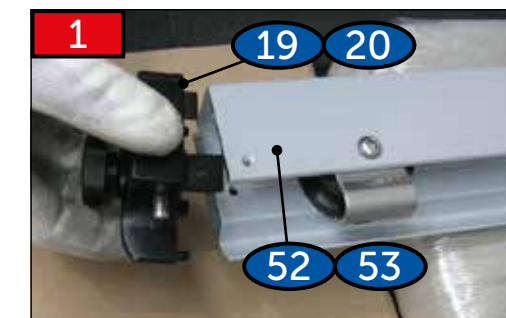
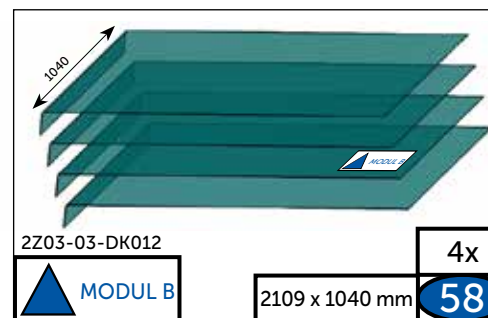
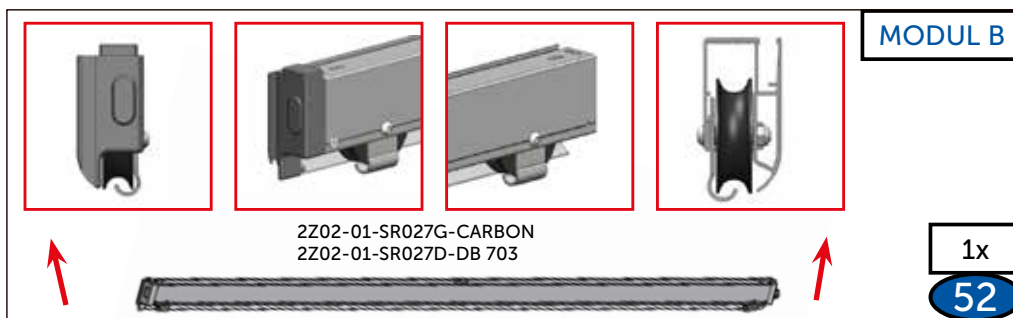
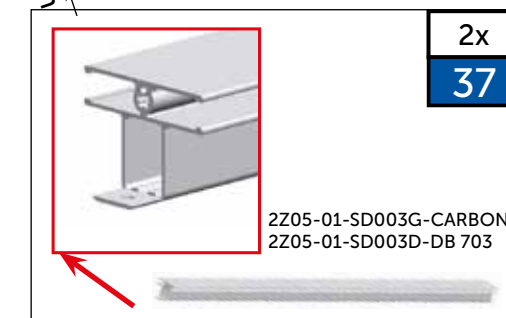
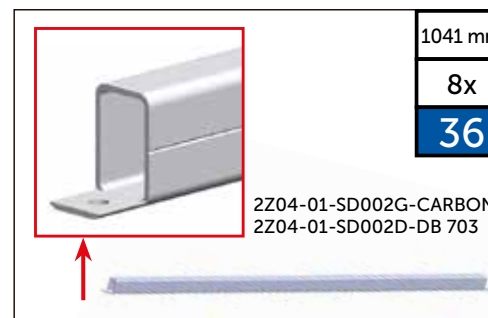
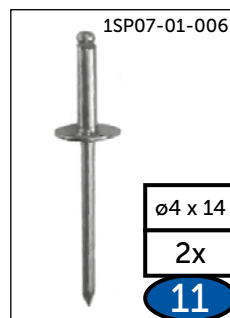
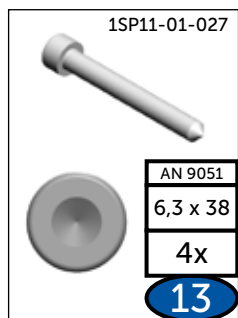
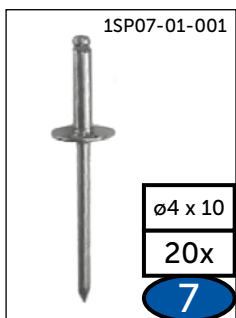
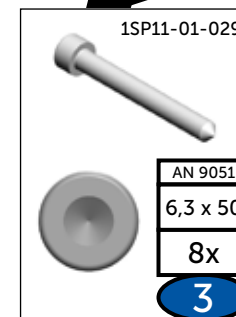
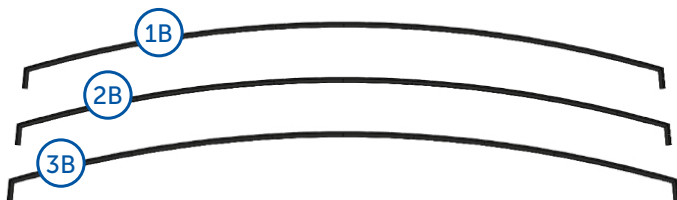


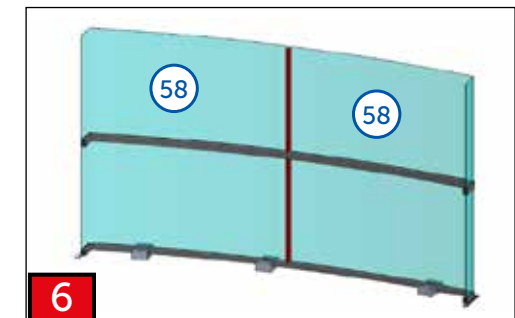
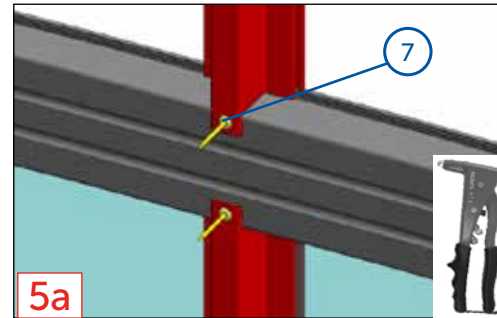
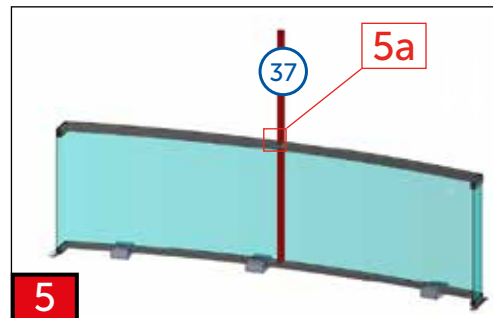
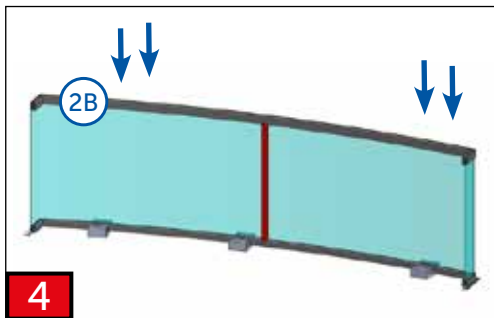
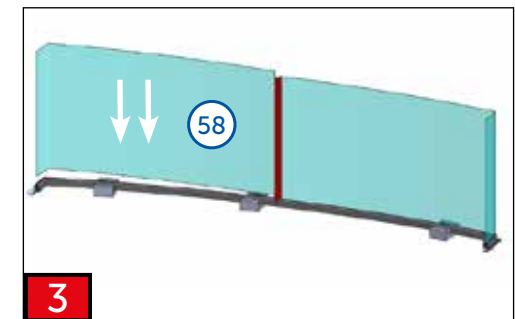
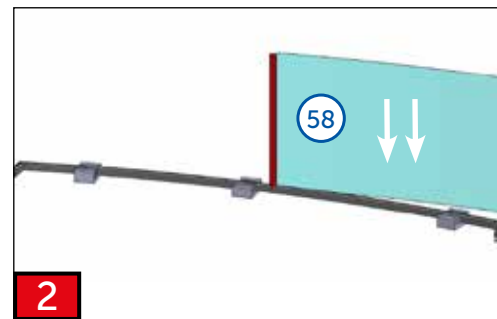
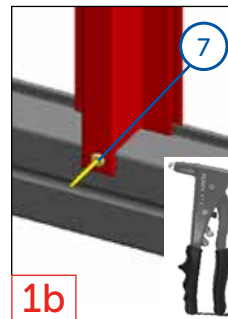
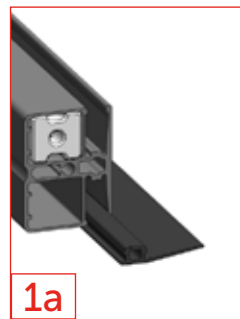
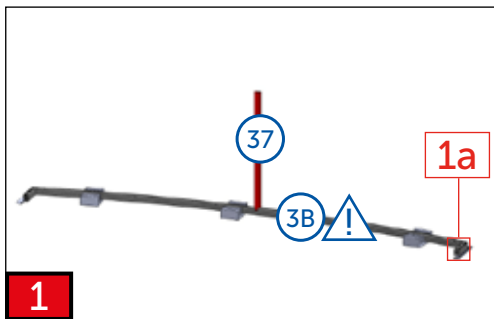
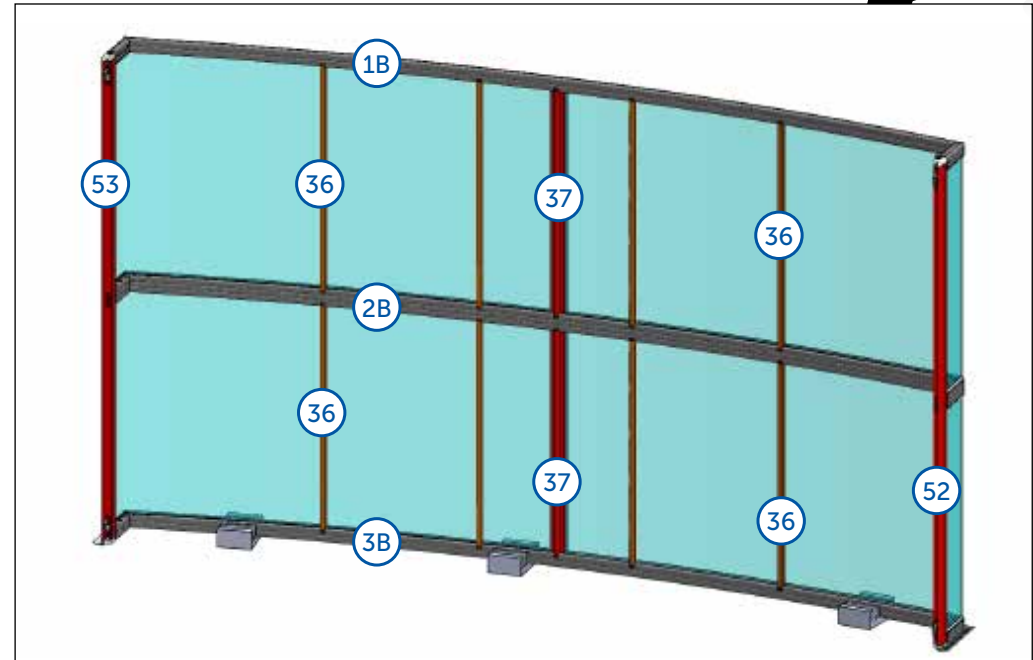
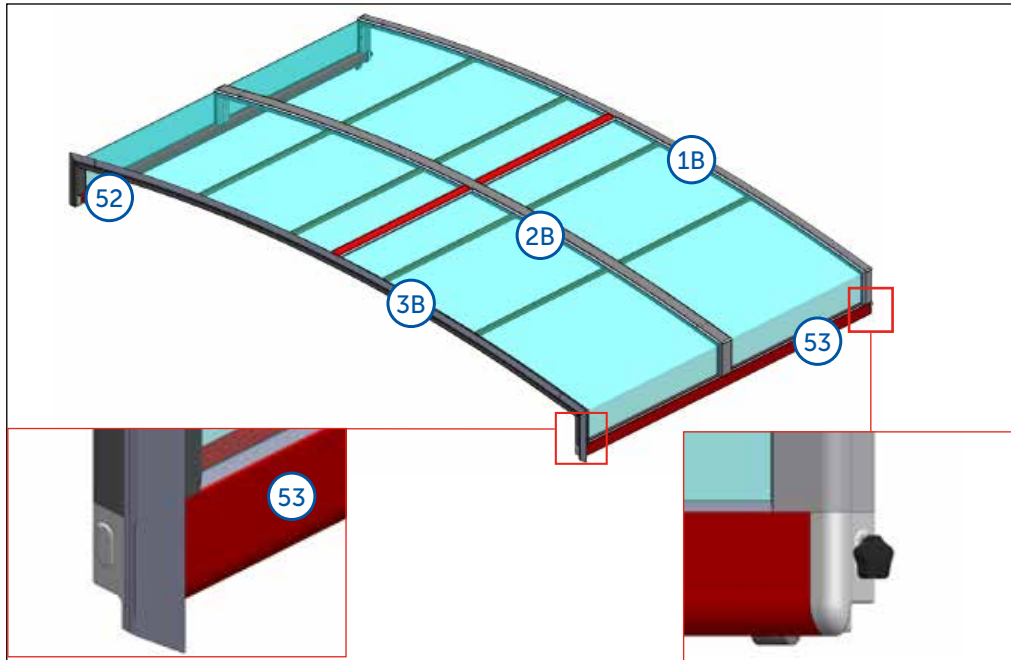


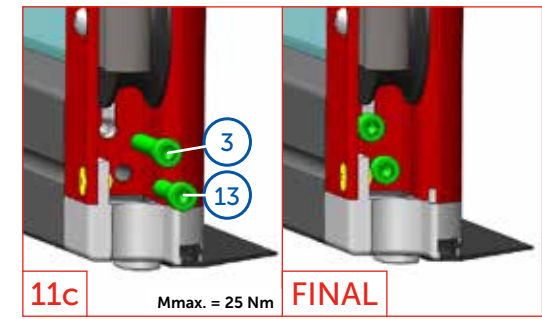
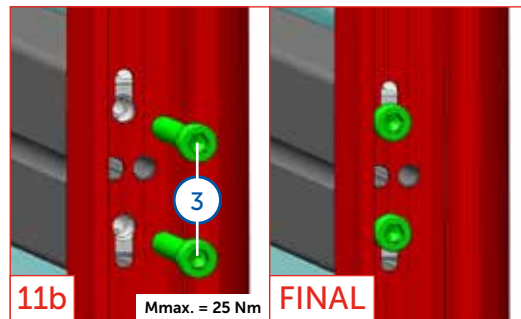
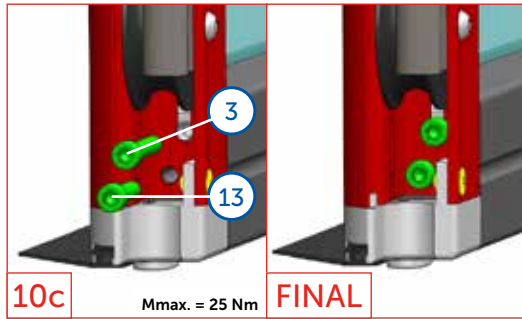
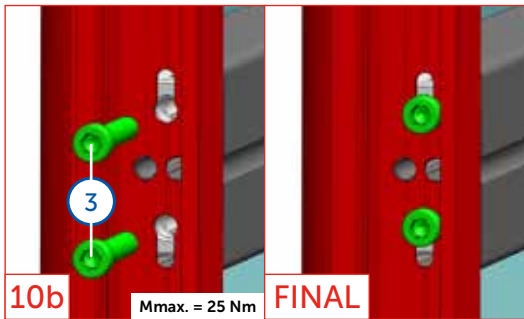
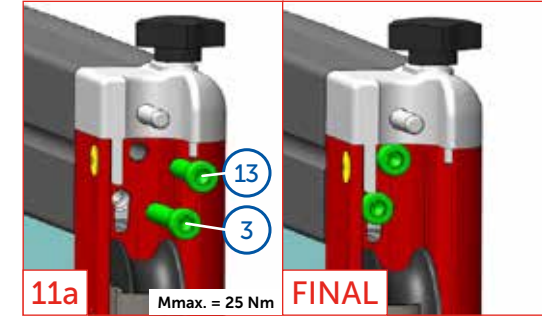
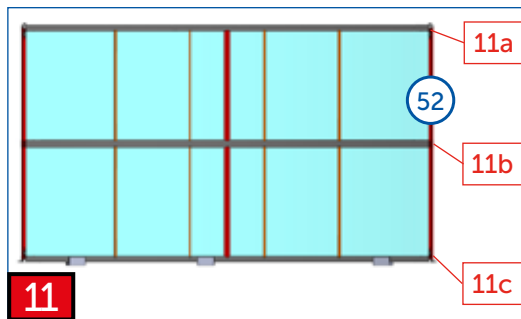
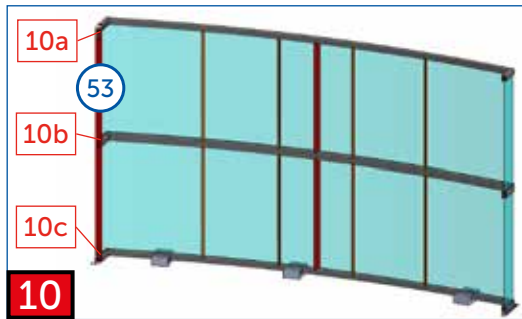
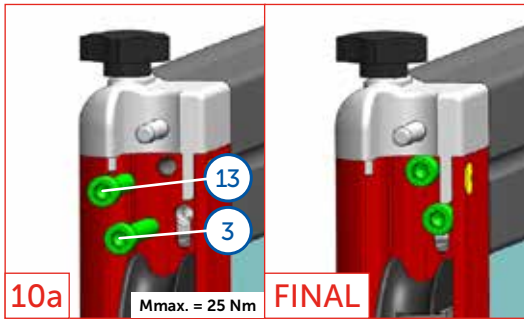
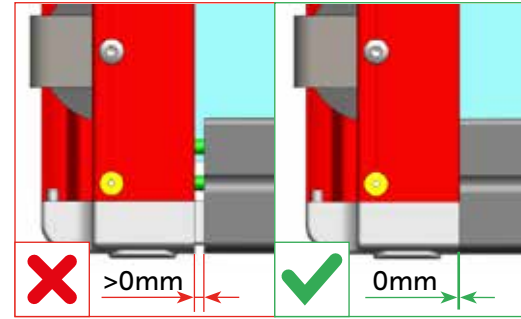
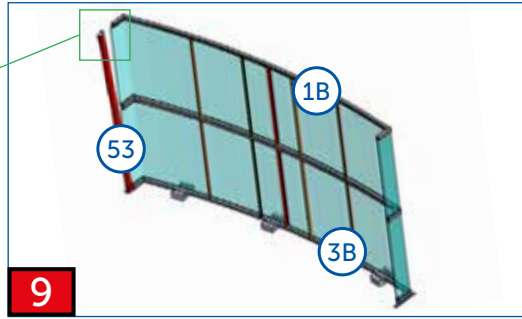
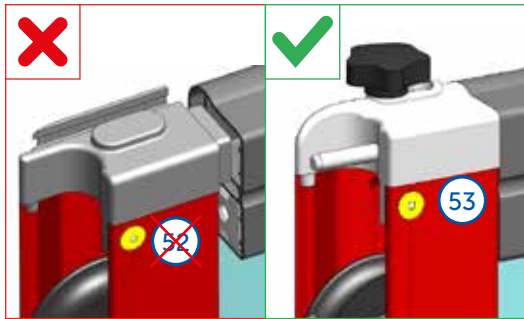
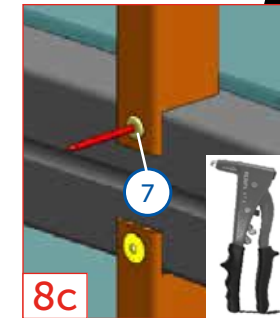
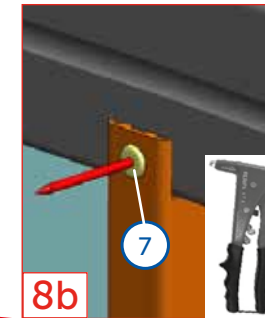
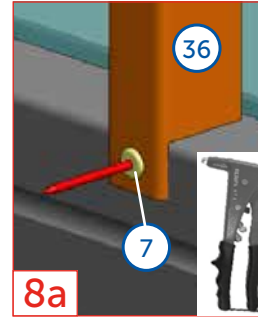
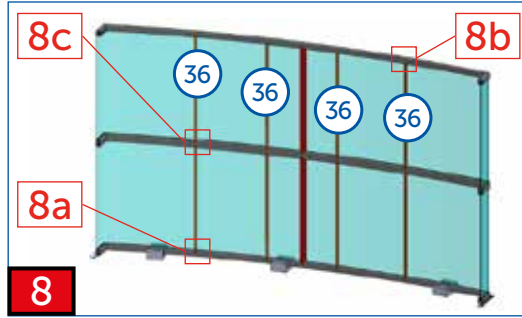
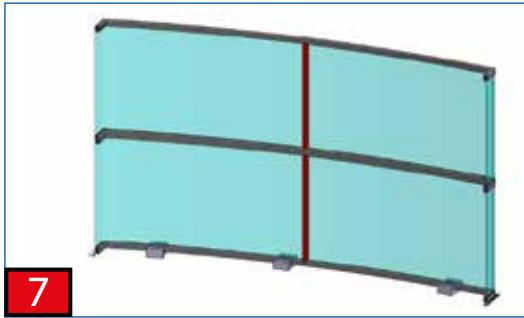


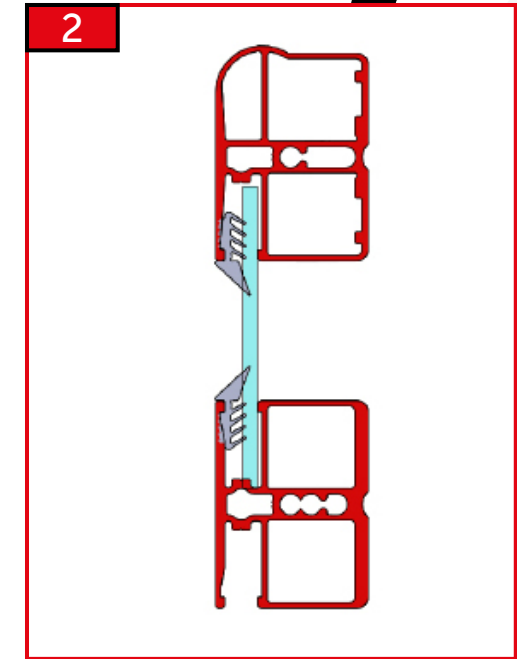
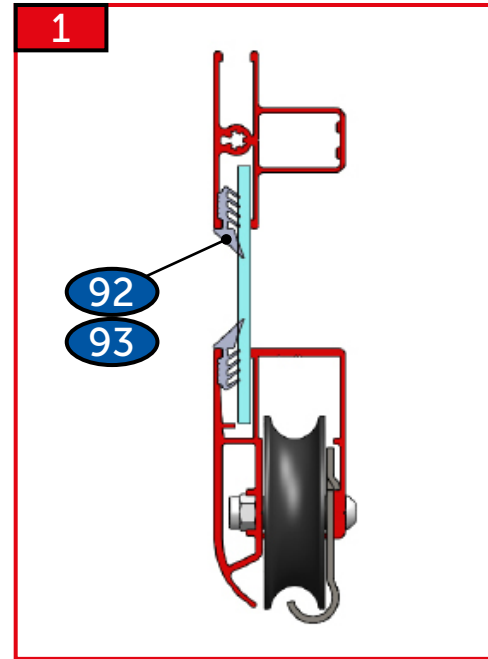
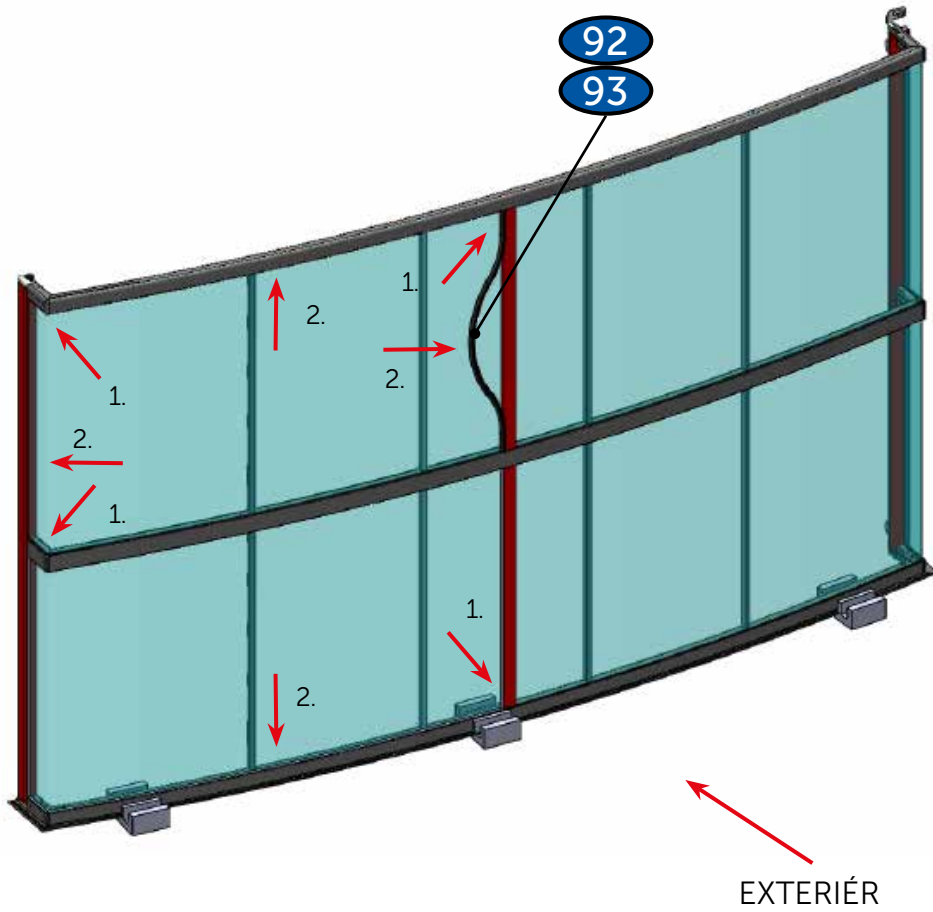


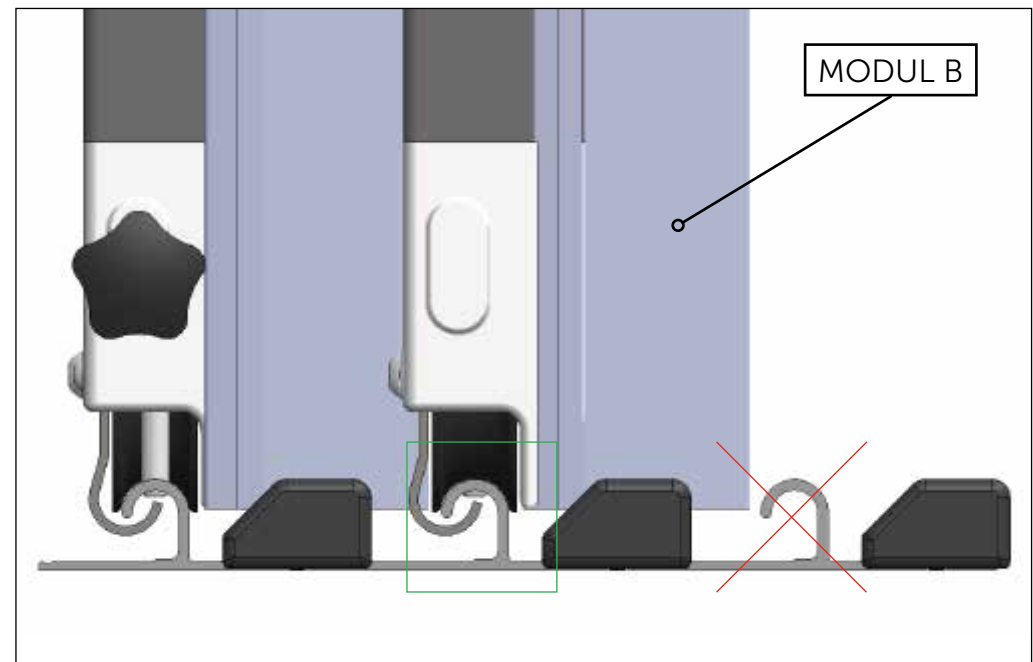
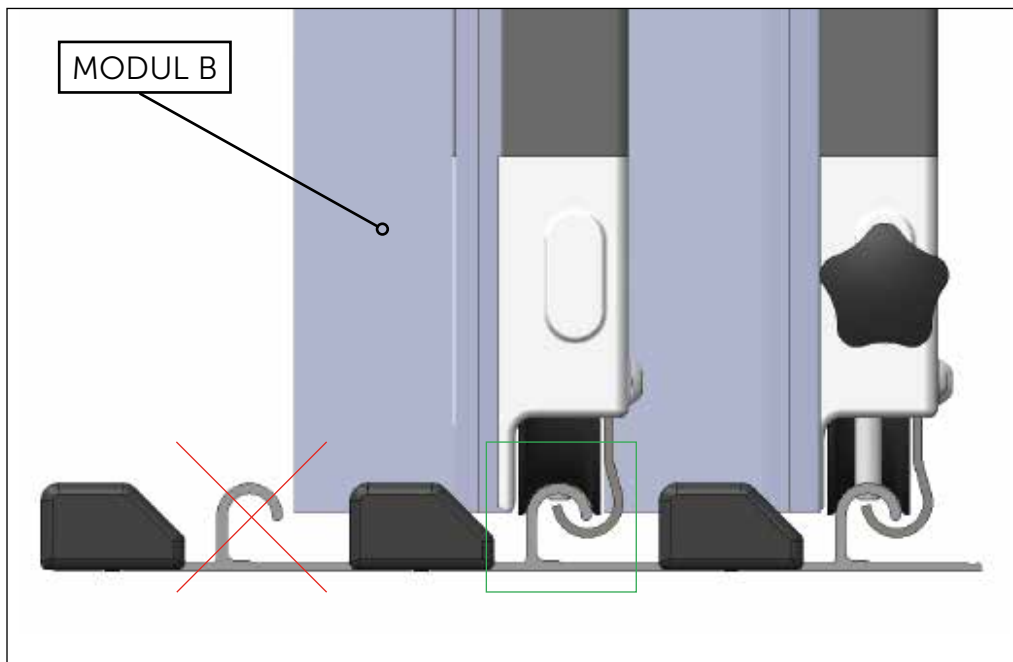
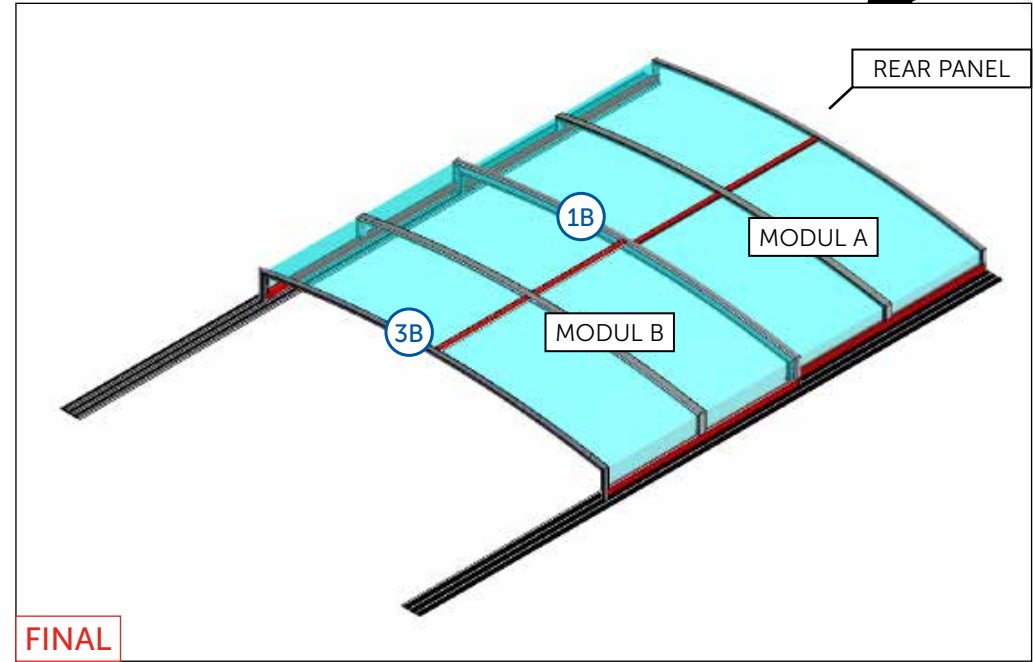
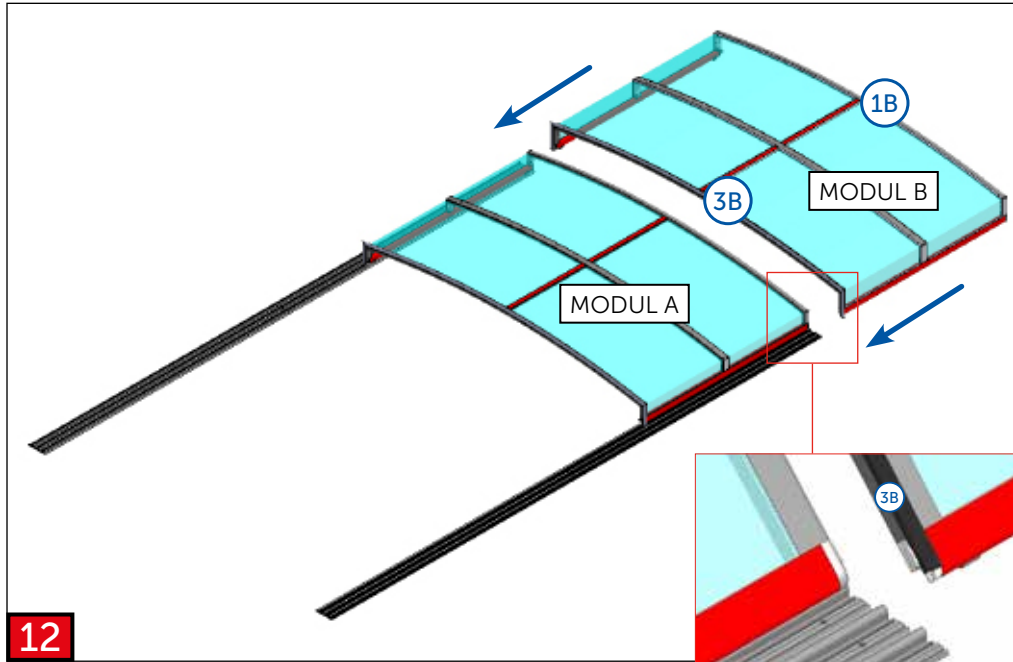














**VARIANT 1**

**DOOR LEFT**

PAGE 53-58

PAGE 26-30

**VARIANT 2**

**DOOR RIGHT**

PAGE 47-52

PAGE 31-35

**VARIANT 3**

**DOOR RIGHT**

PAGE 47-52

PAGE 36-40

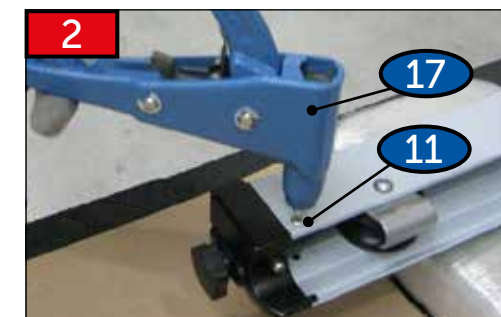
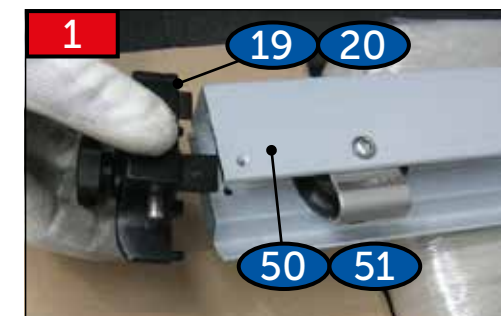
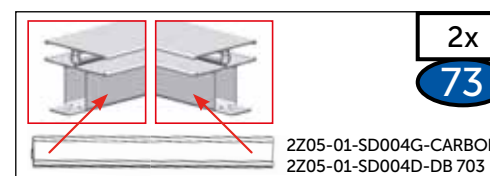
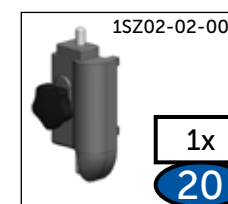
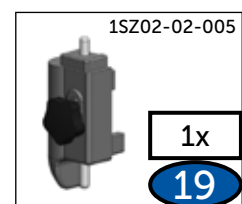
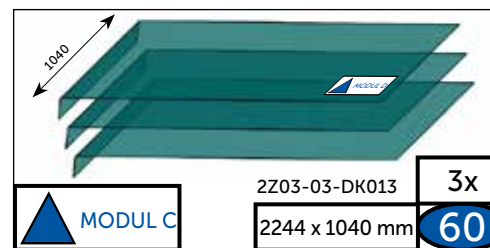
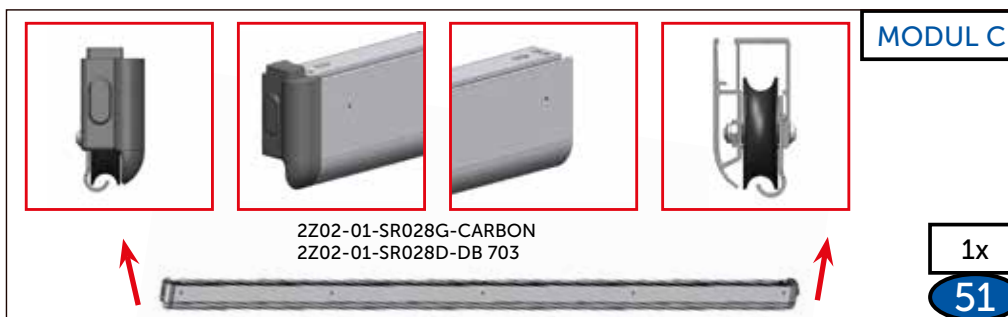
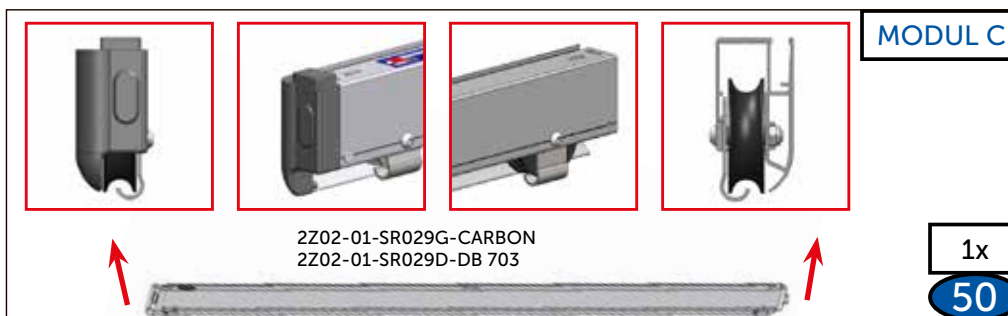
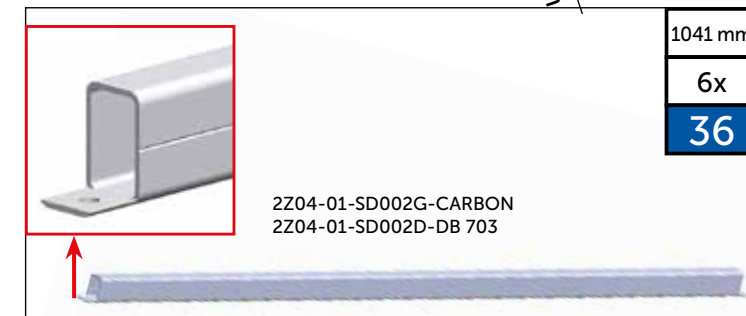
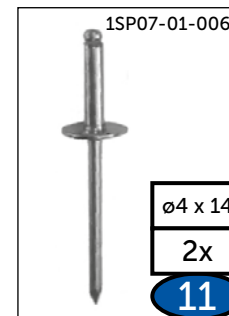
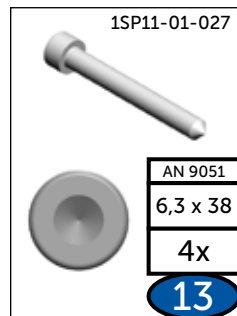
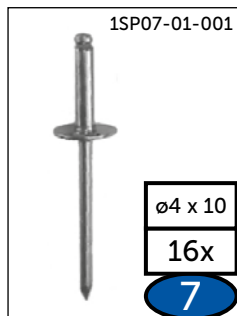
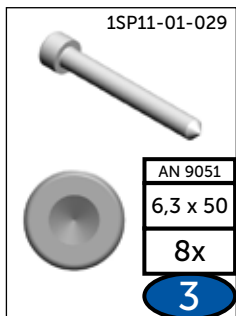
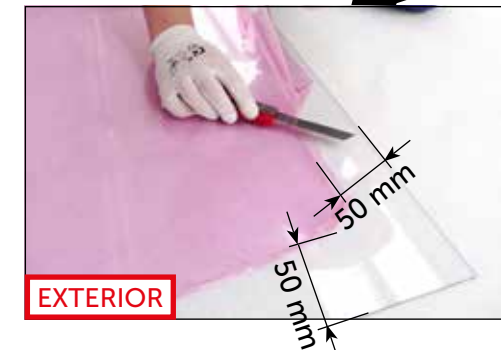
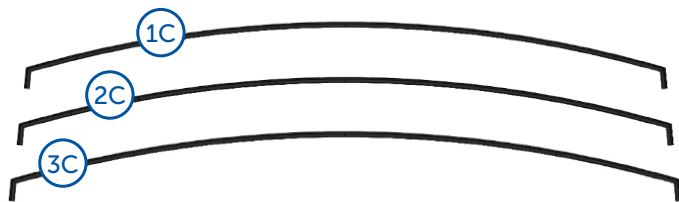
**VARIANT 4**

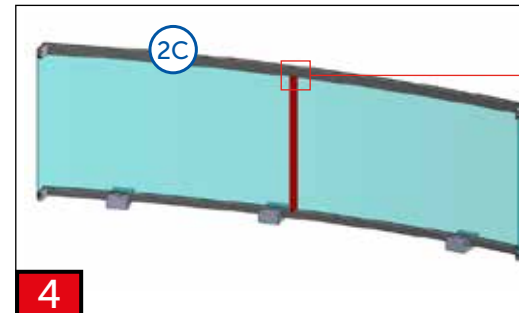
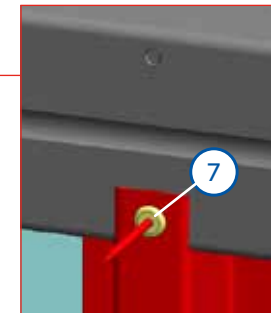
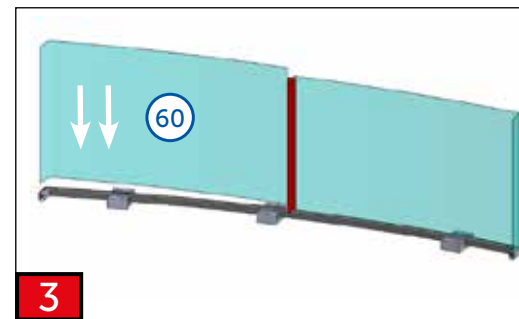
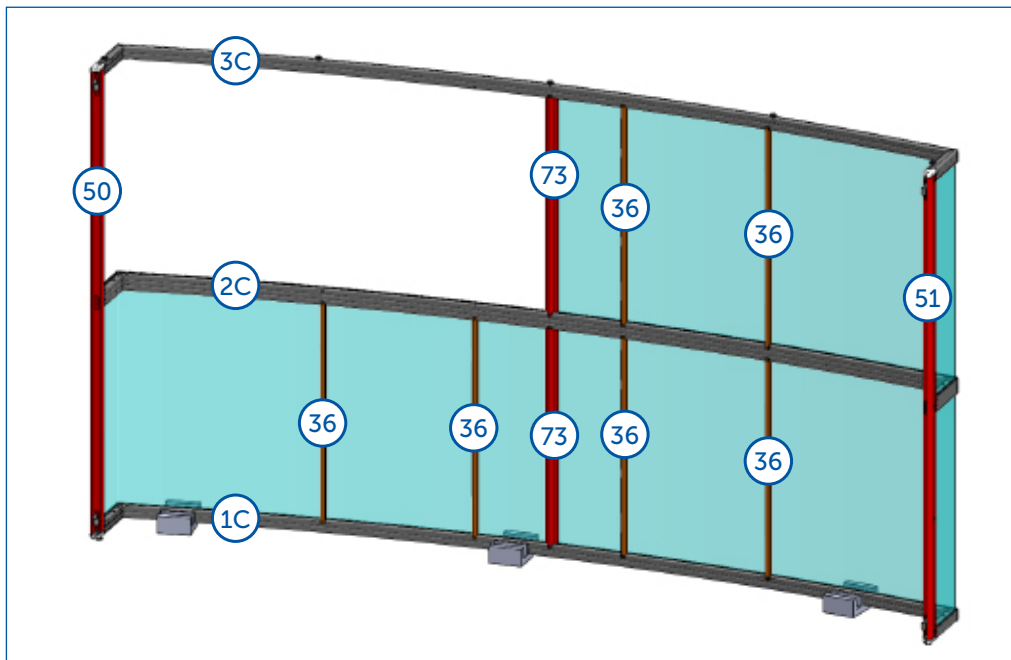
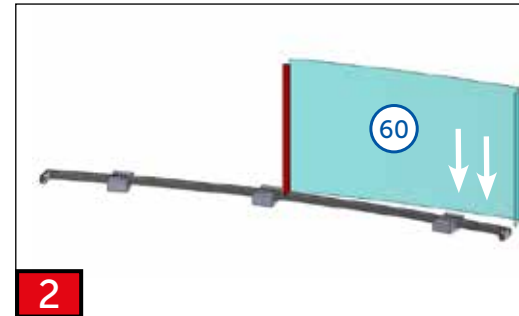
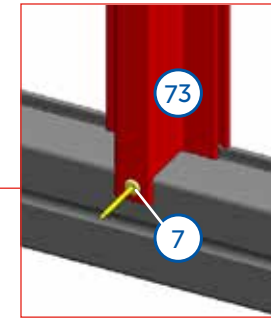
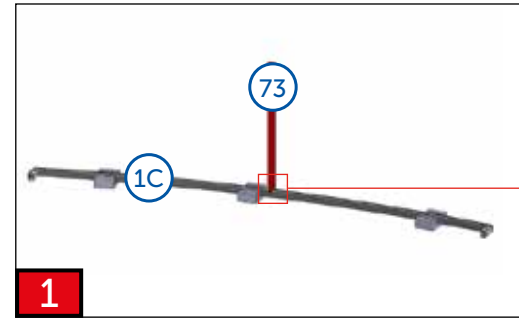
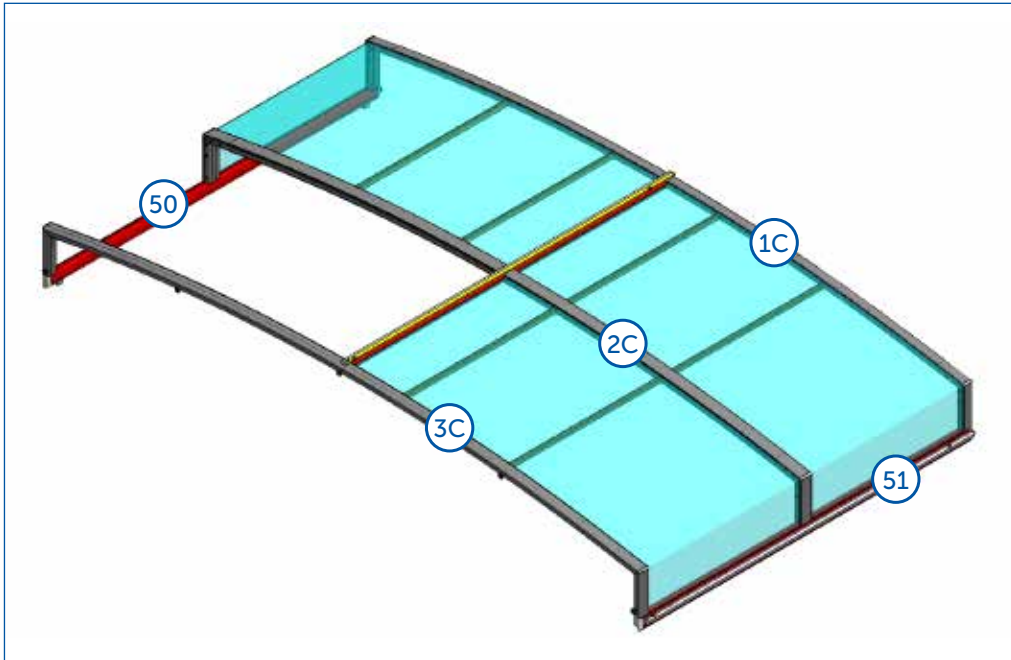
**DOOR LEFT**

PAGE 53-58

PAGE 41-45







**5**

**6**

**7**

**8**

**9**

**9a**  $M_{max.} = 25 \text{ Nm}$

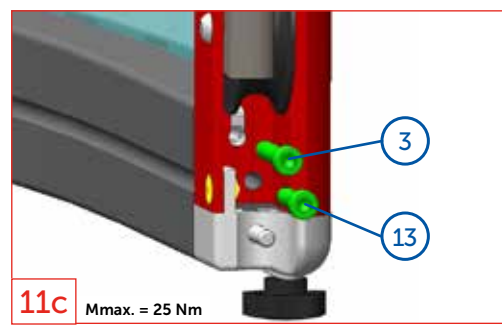
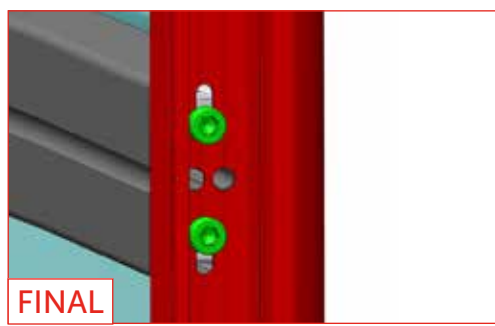
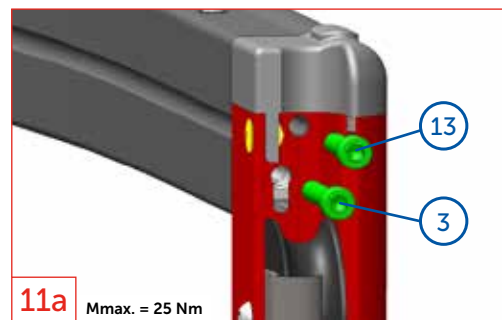
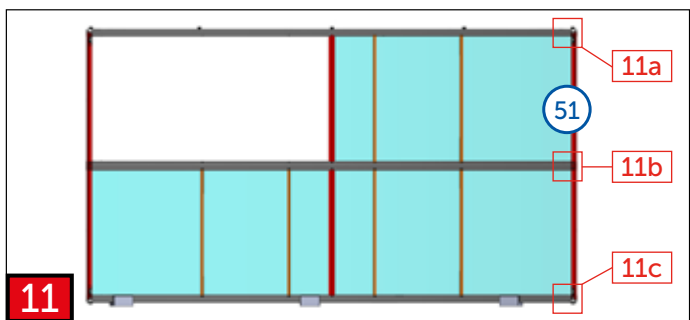
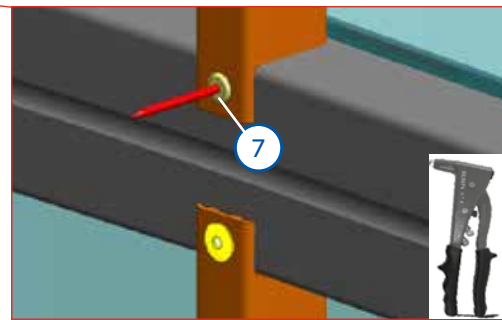
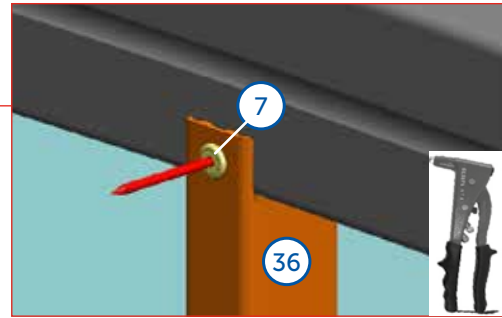
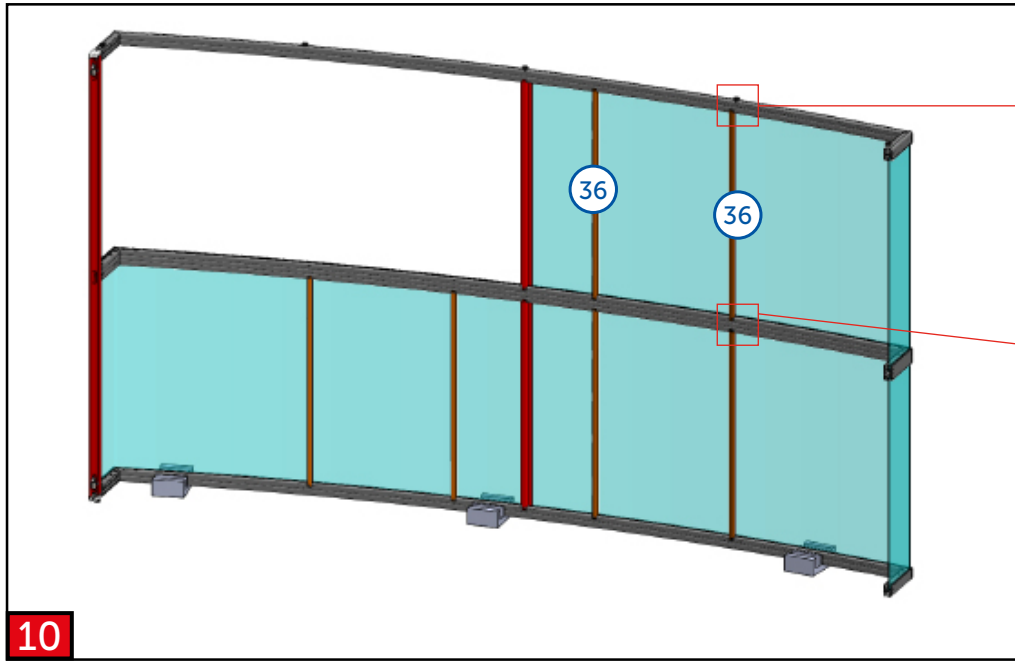
**9b**  $M_{max.} = 25 \text{ Nm}$

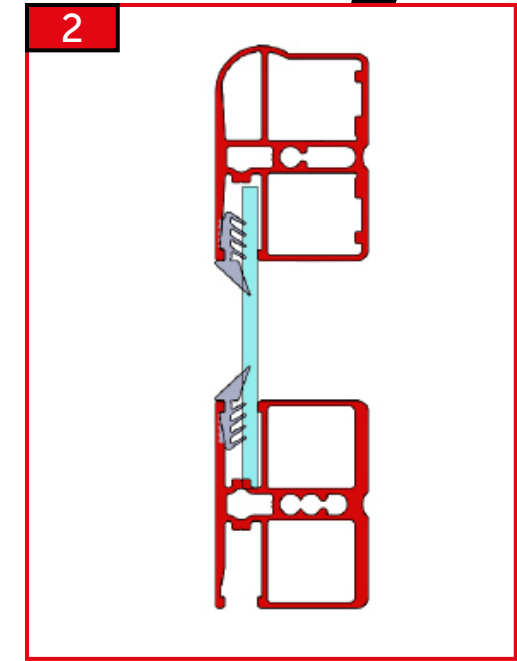
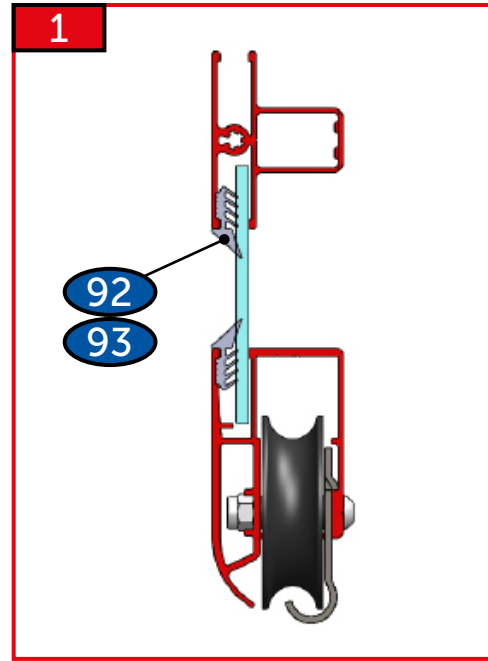
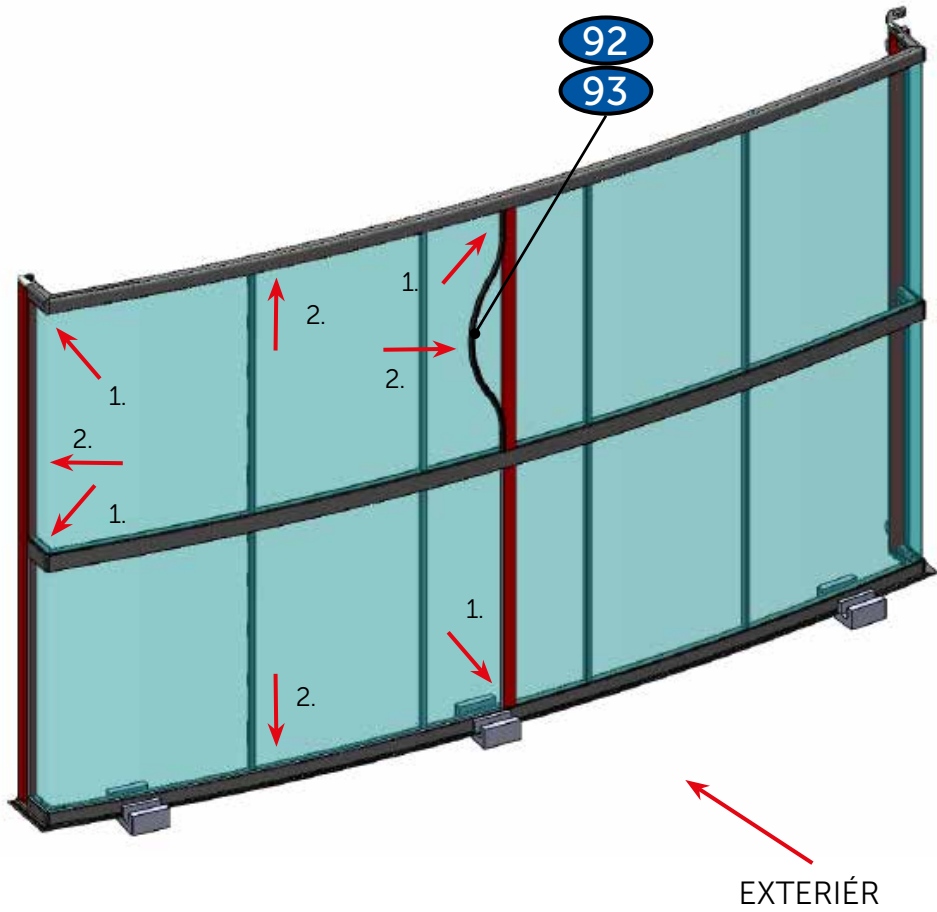
**9c**  $M_{max.} = 25 \text{ Nm}$

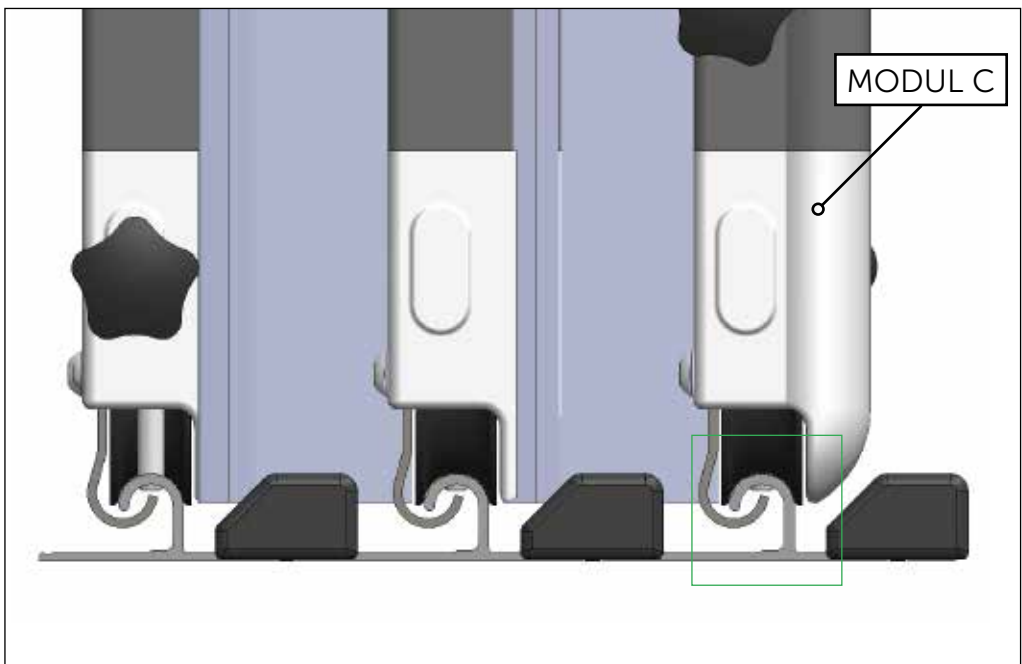
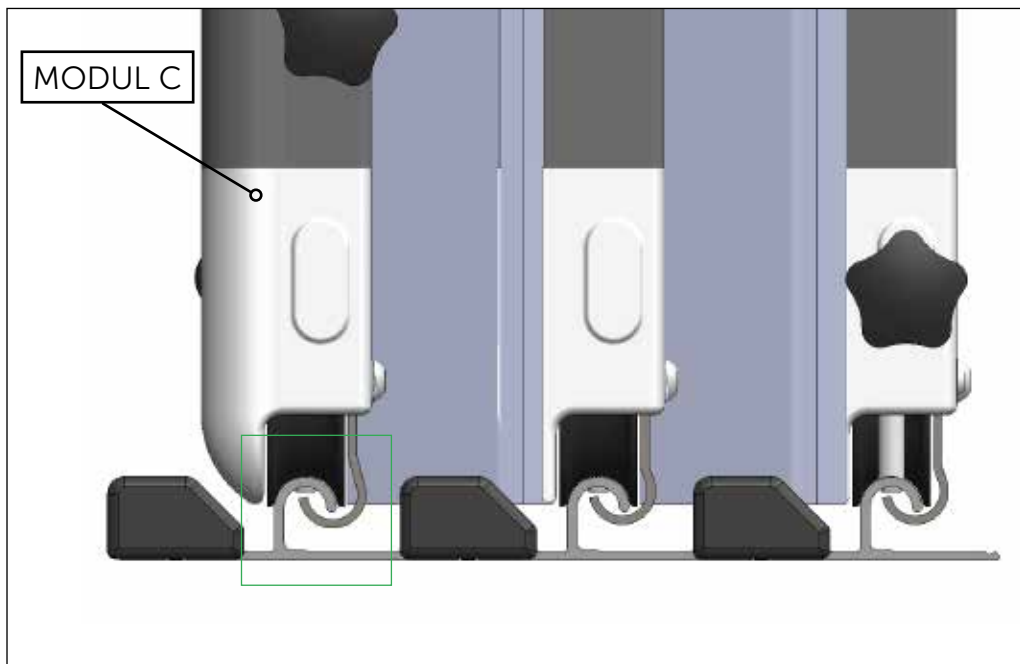
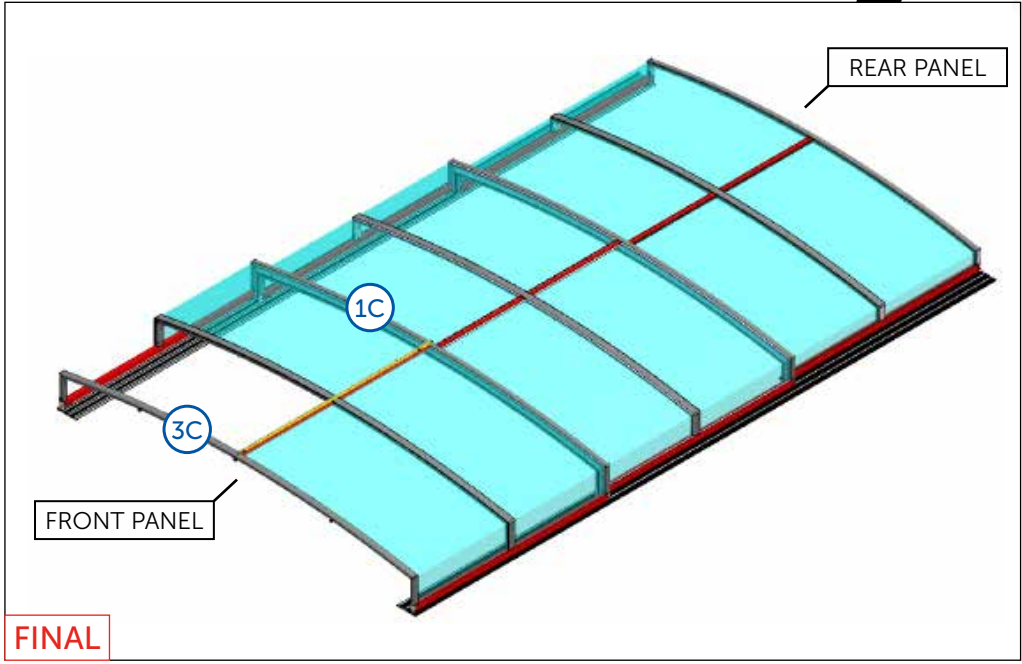
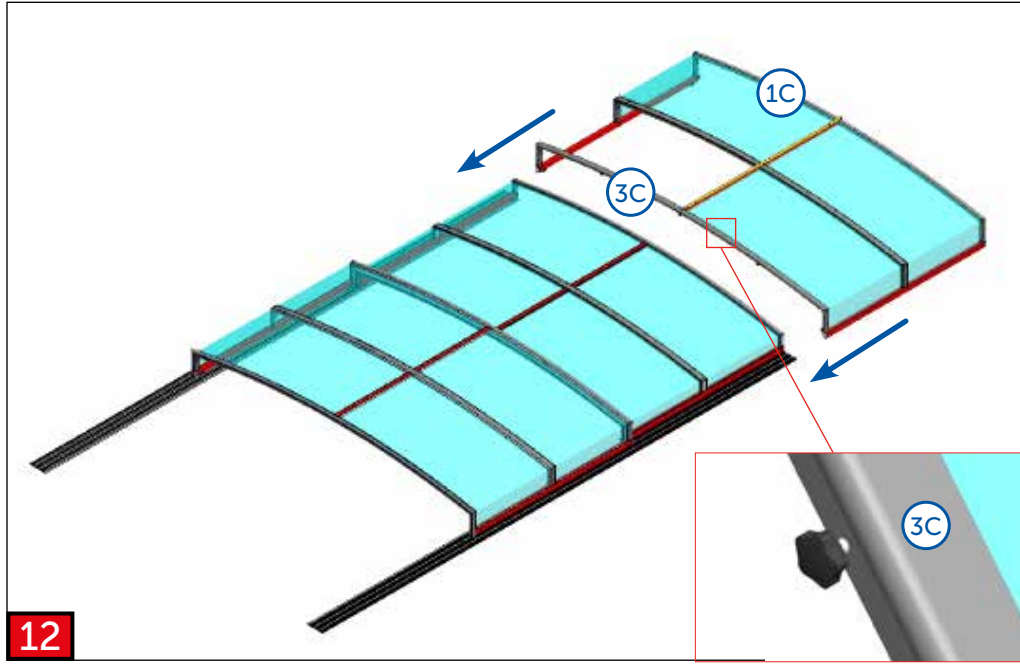
**FINAL**

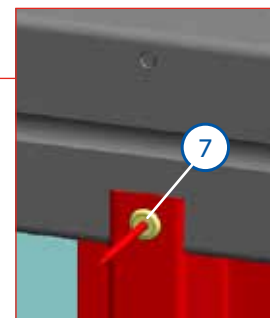
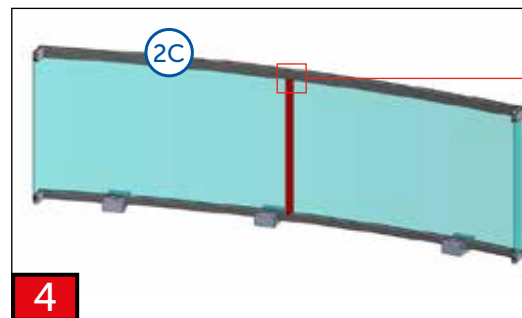
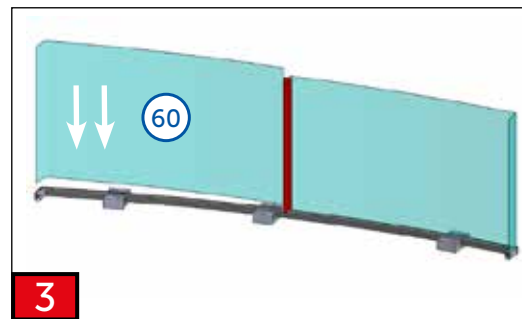
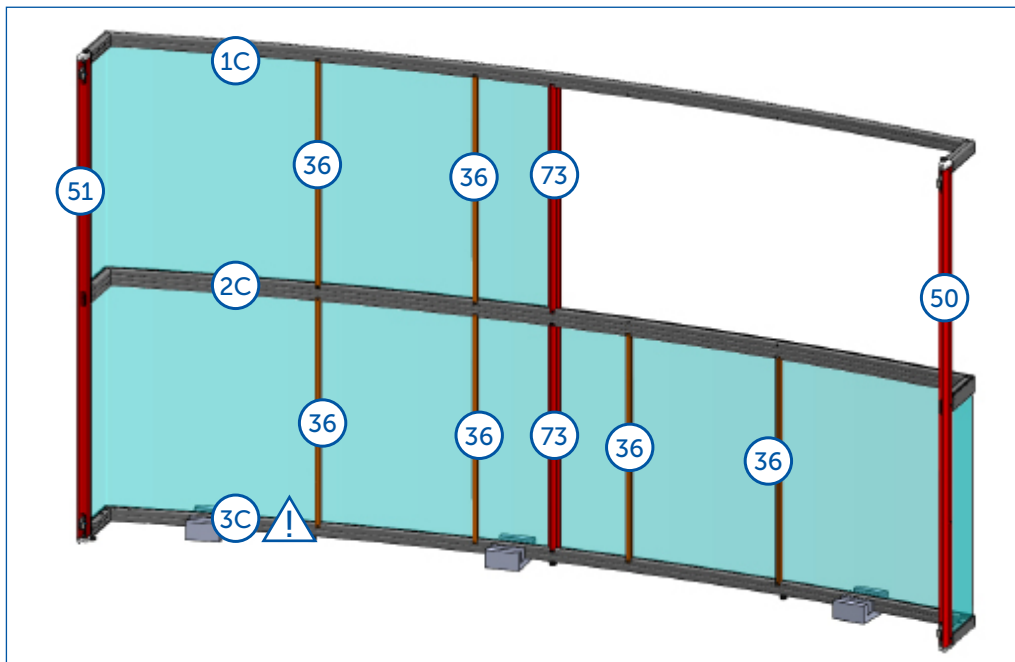
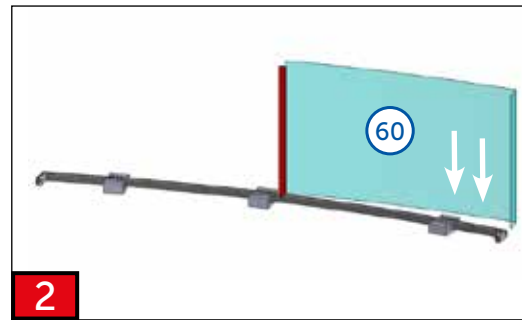
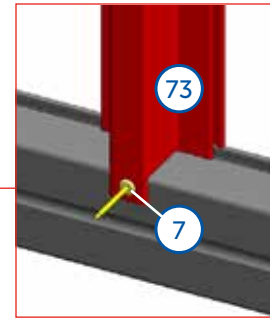
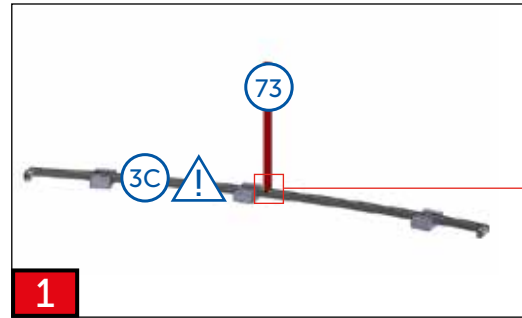
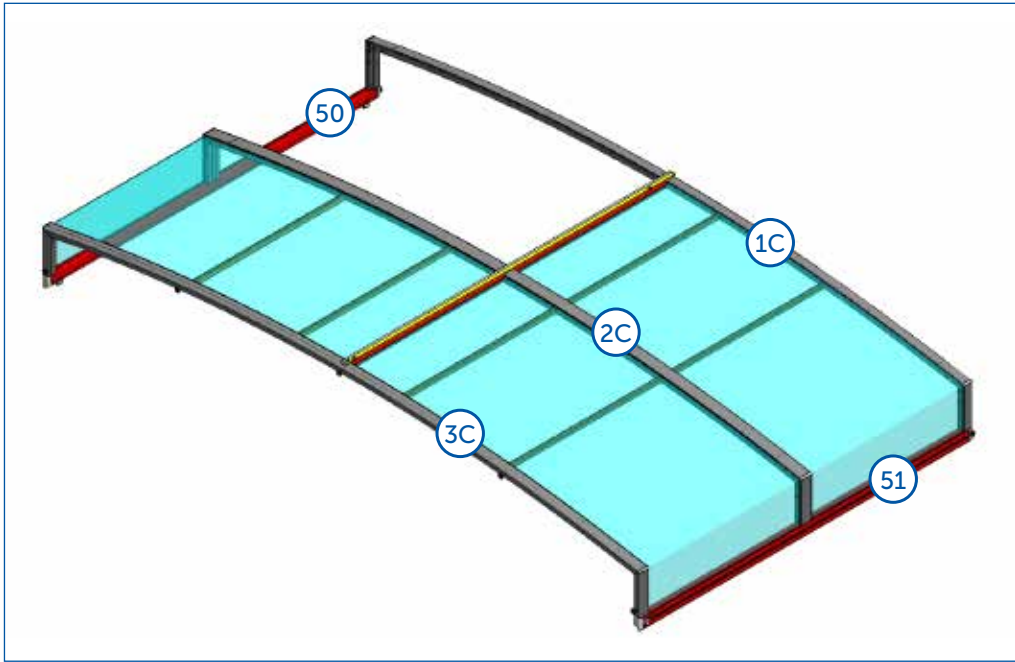
**FINAL**

**FINAL**











**5**

**6**

**7**

**8**

**9** INTERIOR

**9a** Mmax. = 25 Nm

**9b** Mmax. = 25 Nm

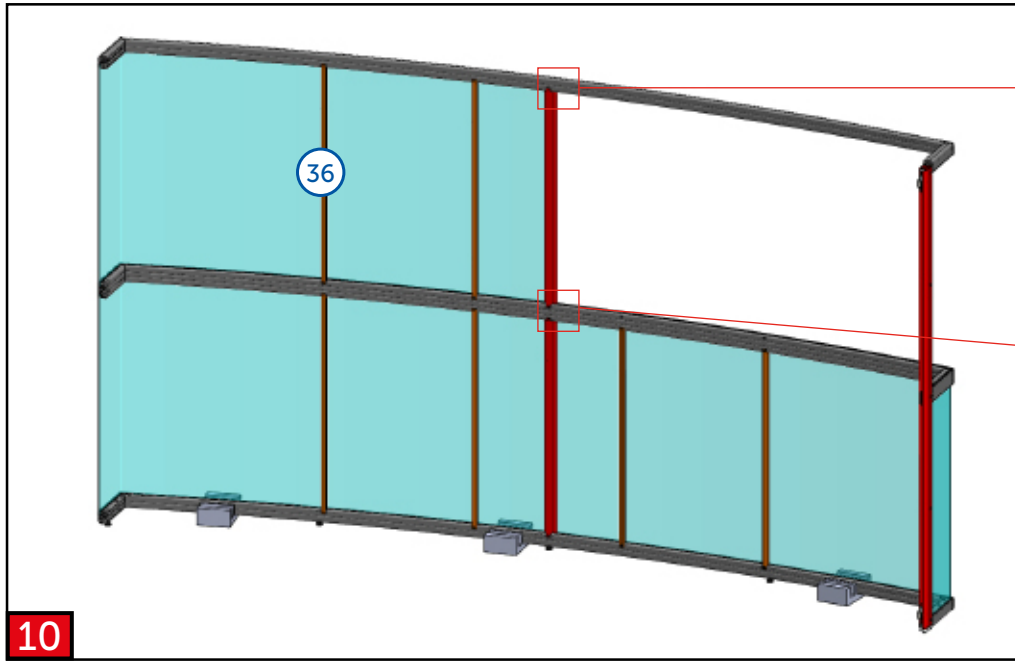
**9c** Mmax. = 25 Nm

**FINAL**

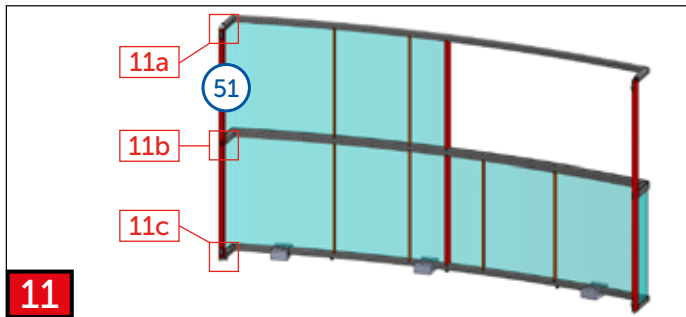
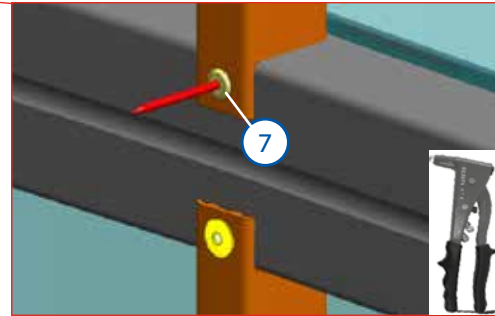
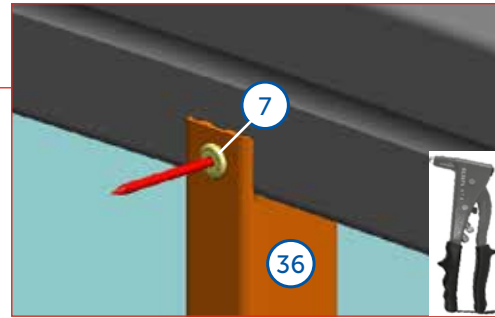
**FINAL**

**FINAL**

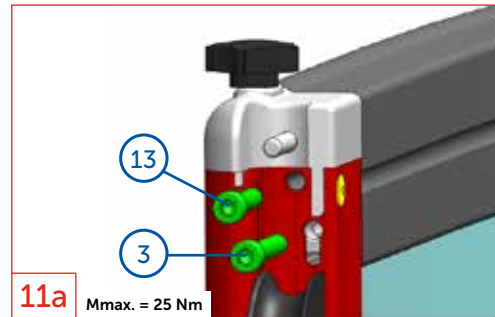




10



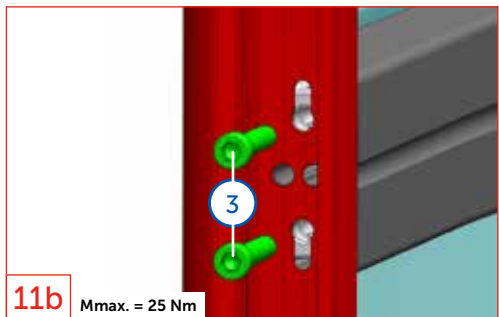
11



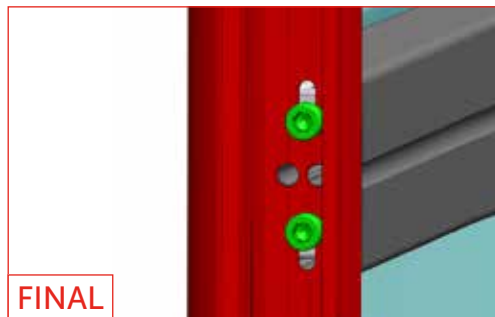
11a Mmax. = 25 Nm



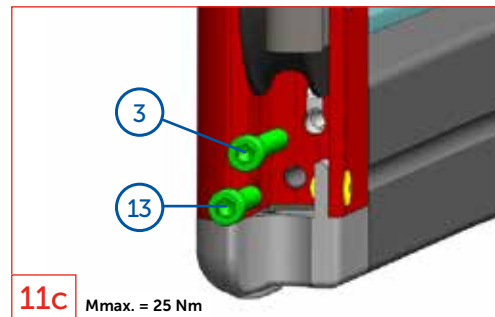
FINAL



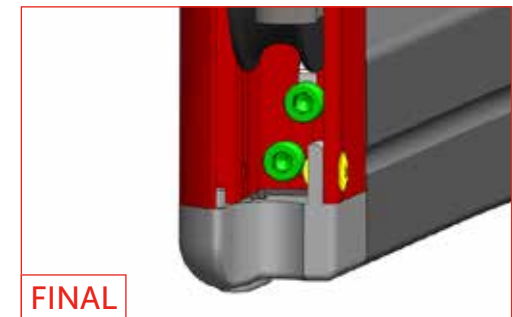
11b Mmax. = 25 Nm



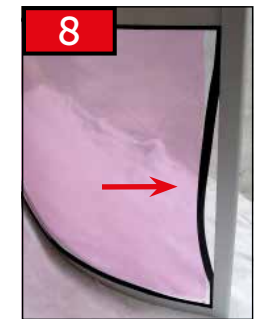
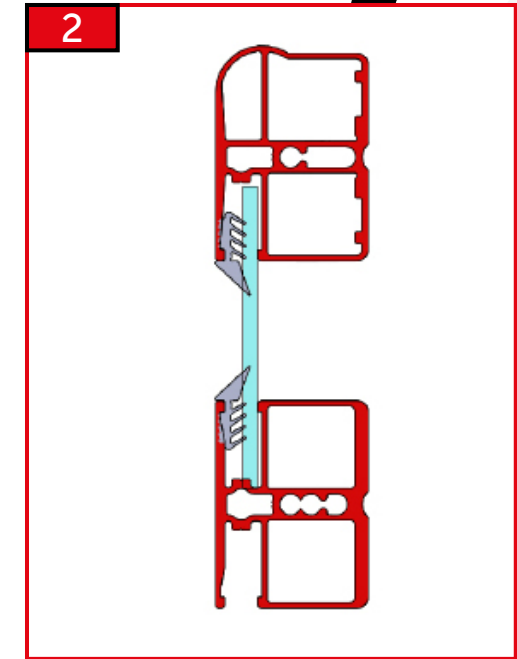
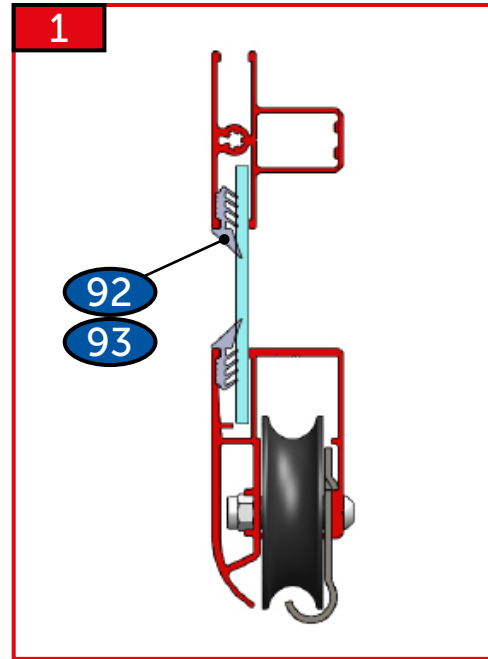
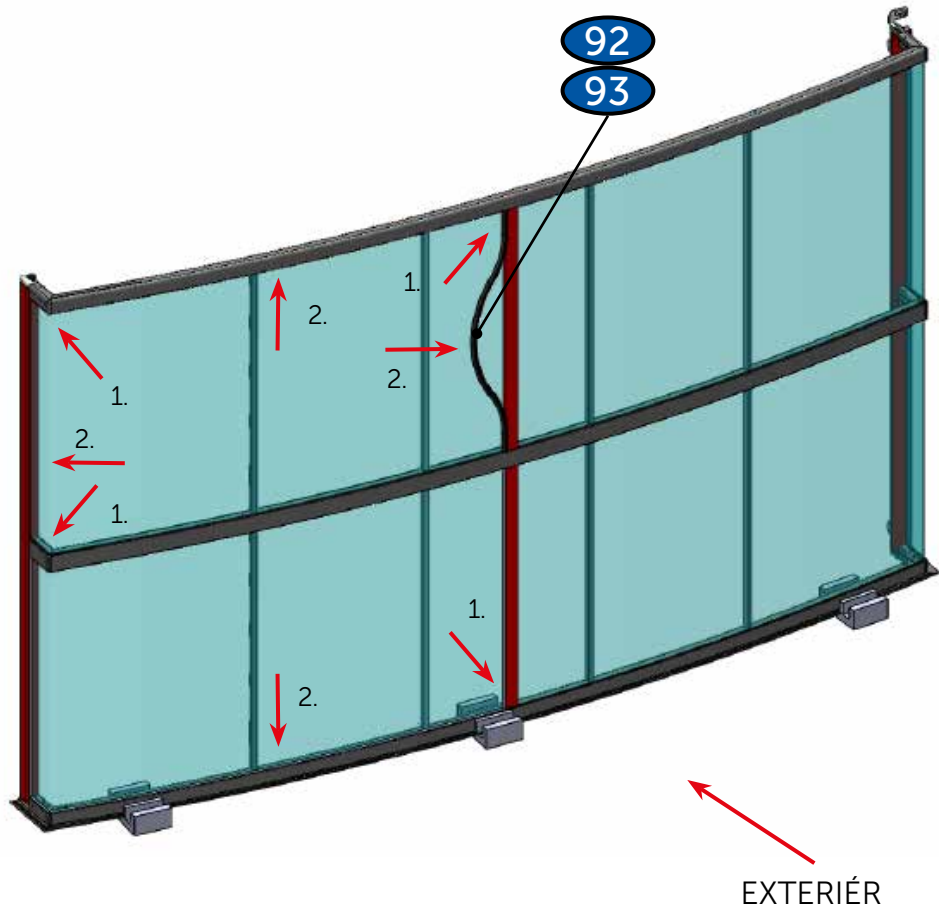
FINAL

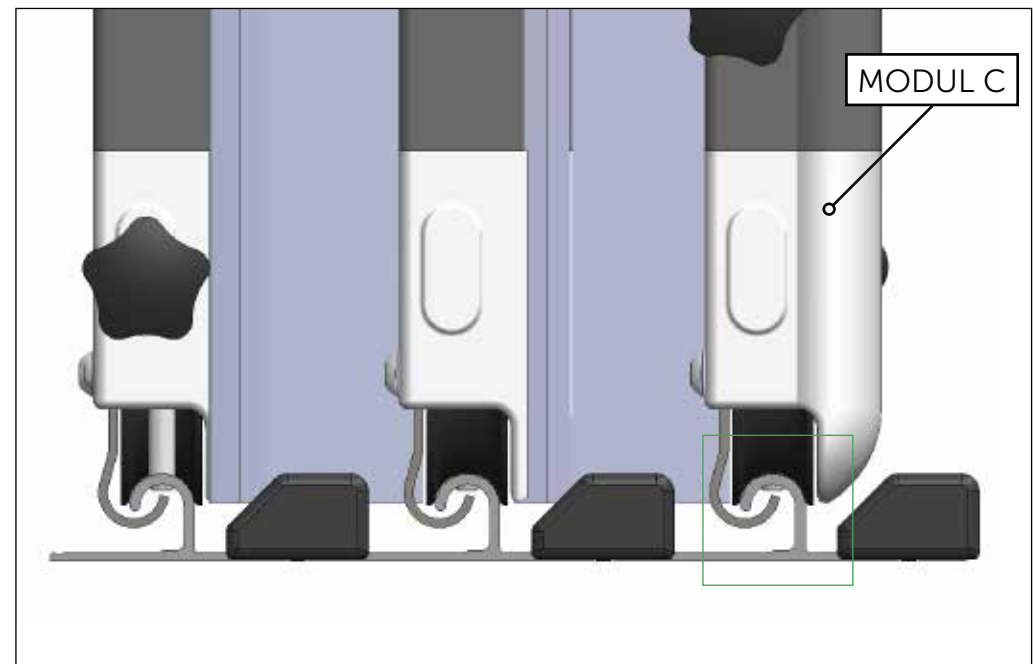
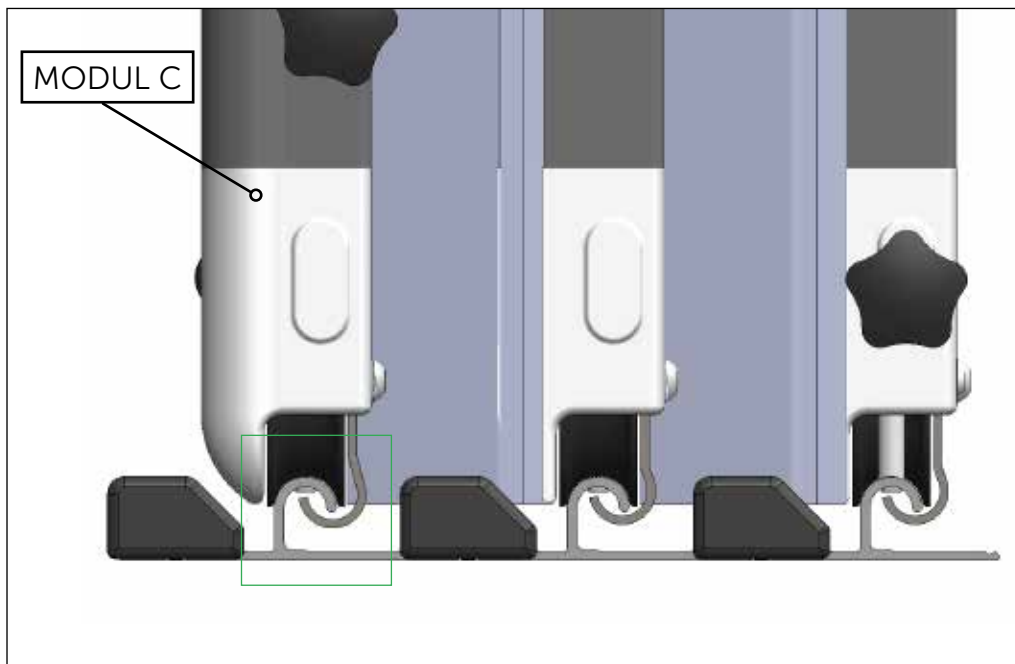
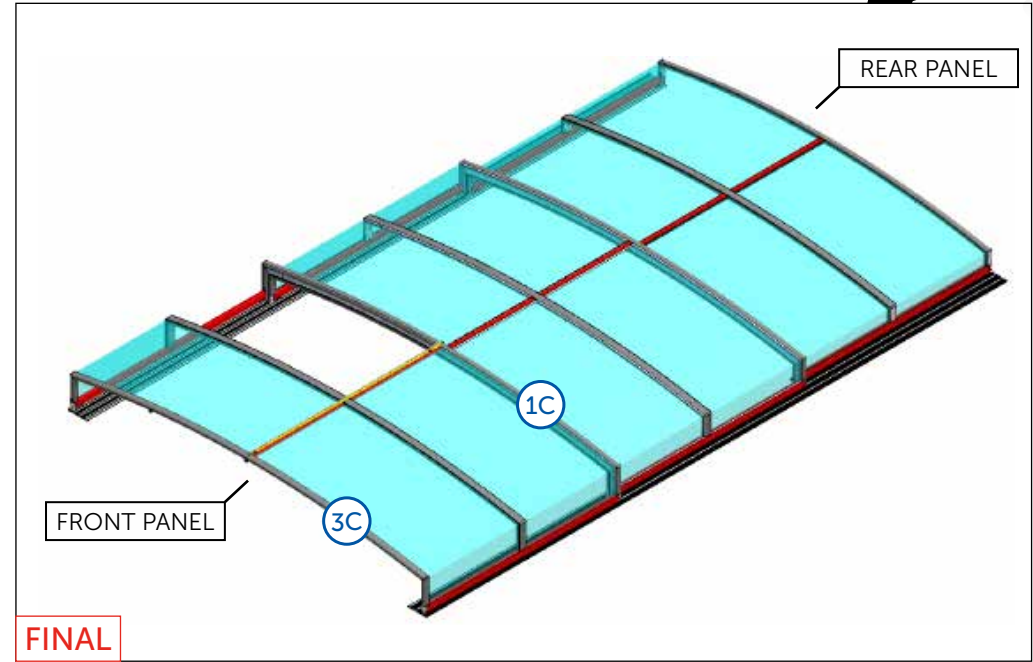
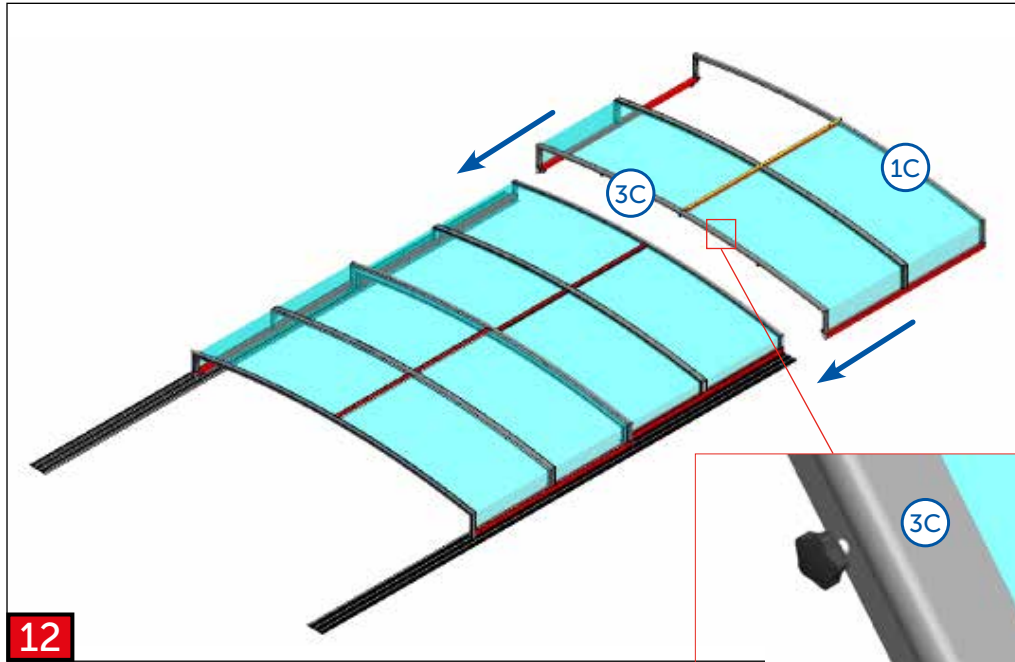


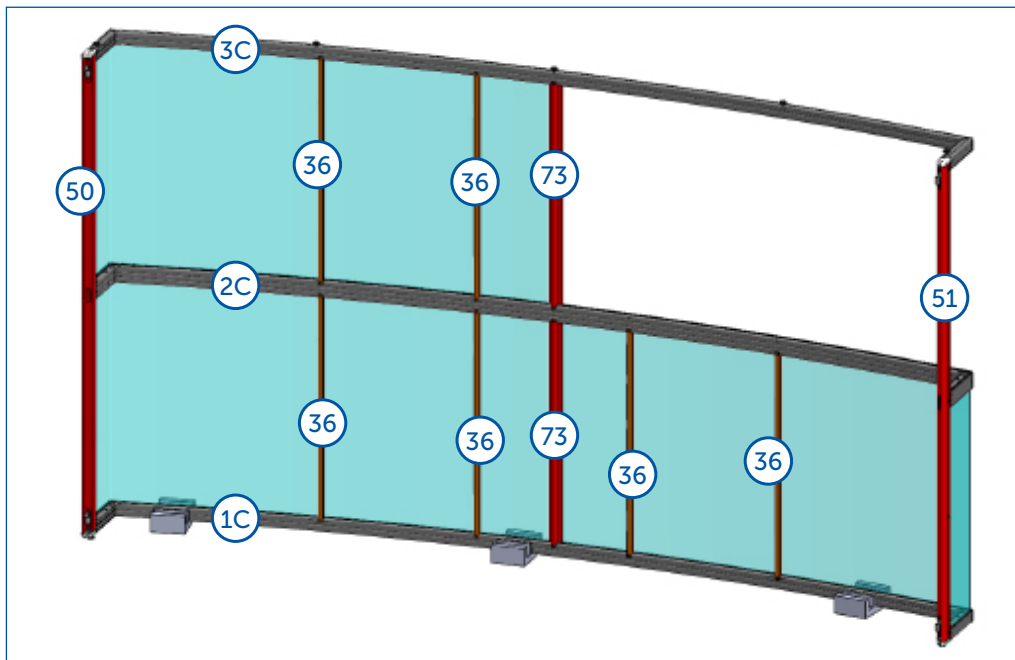
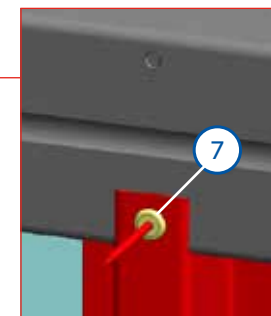
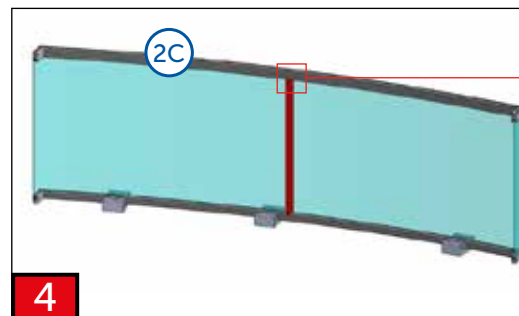
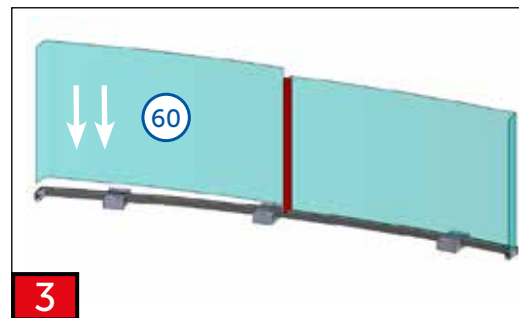
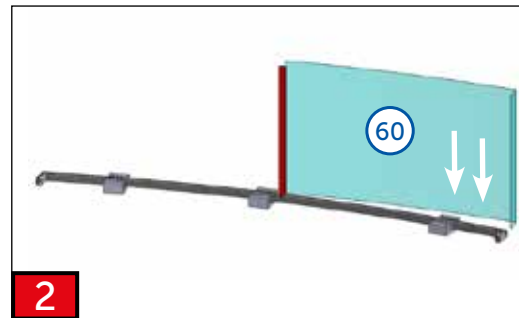
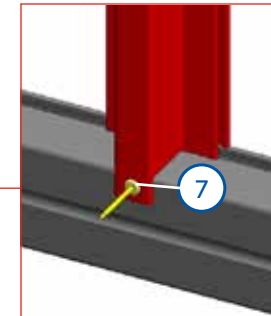
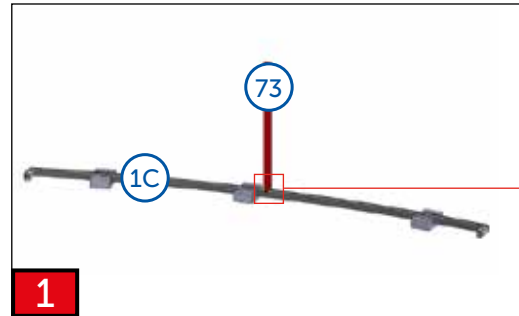
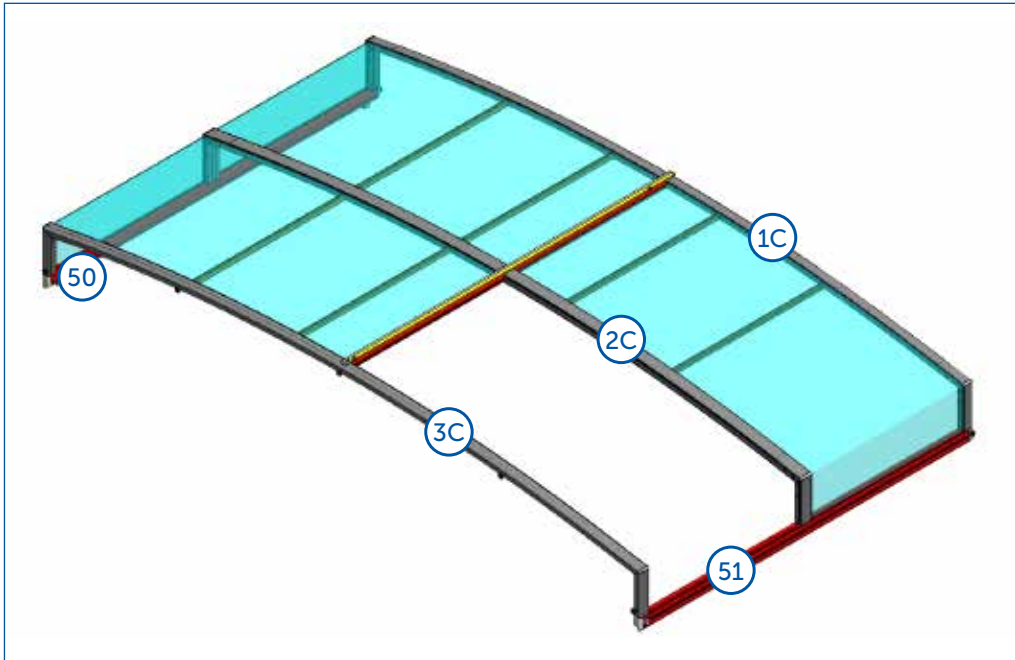
11c Mmax. = 25 Nm



FINAL









**5** Diagram showing the initial assembly of component 36 into the track, with a red arrow pointing to the insertion point 7.

**6** Diagram showing the installation of component 73 into the track.

**7** Diagram showing the installation of component 60 into the track, with two downward arrows indicating the direction of force.

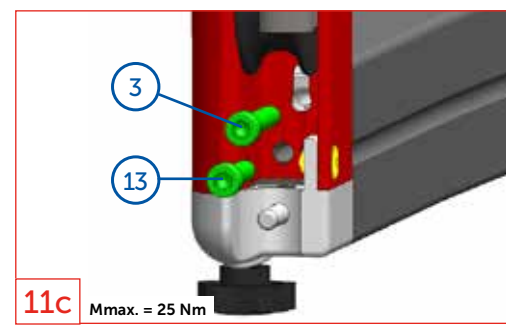
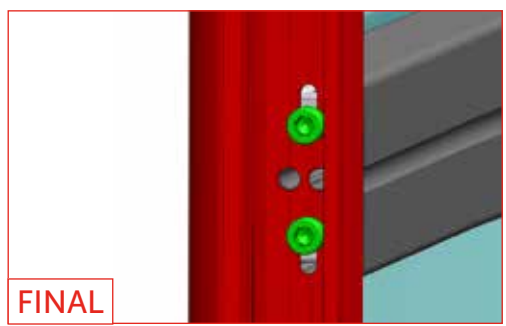
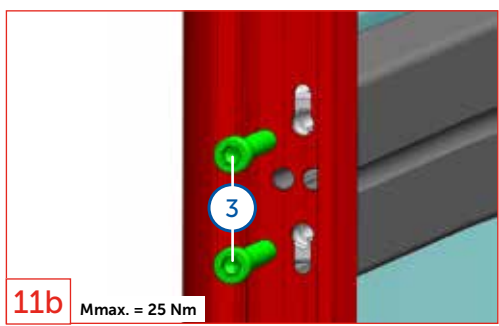
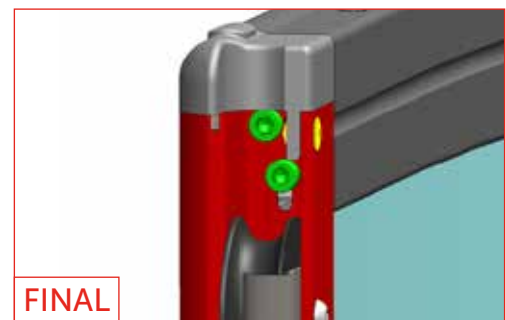
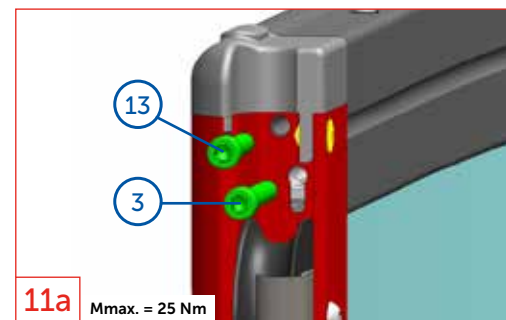
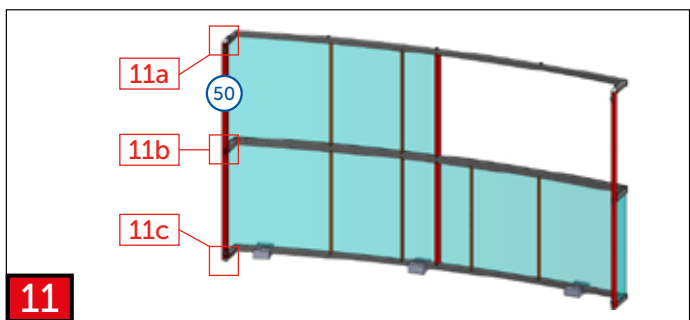
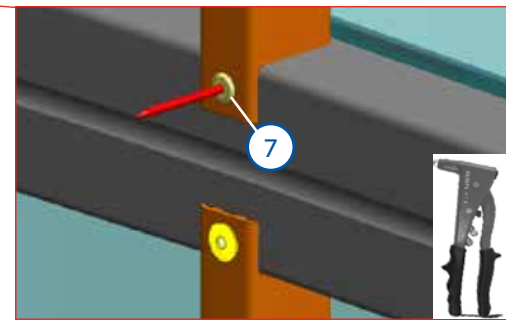
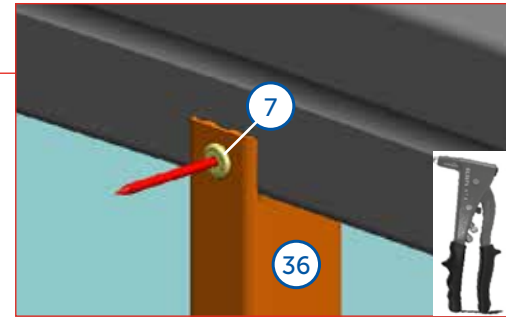
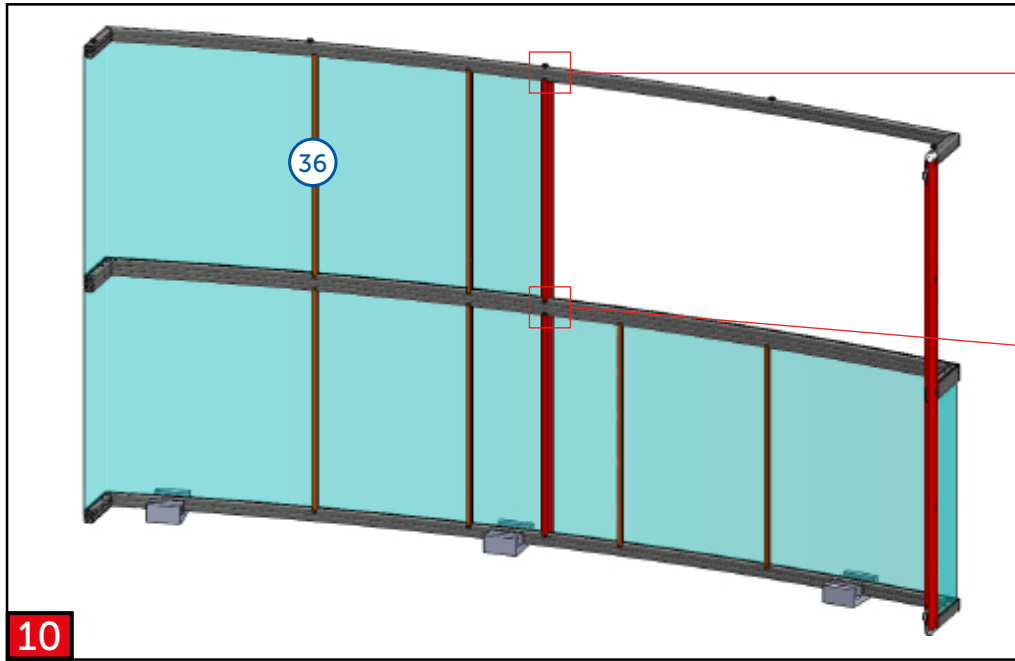
**8** Diagram showing the installation of component 3C into the track.

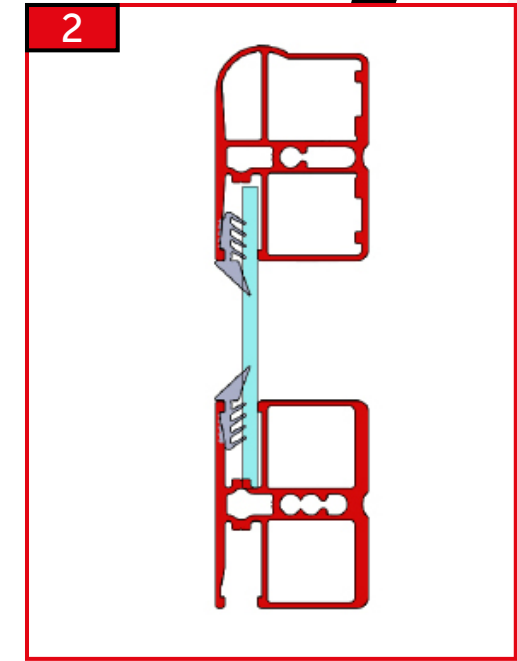
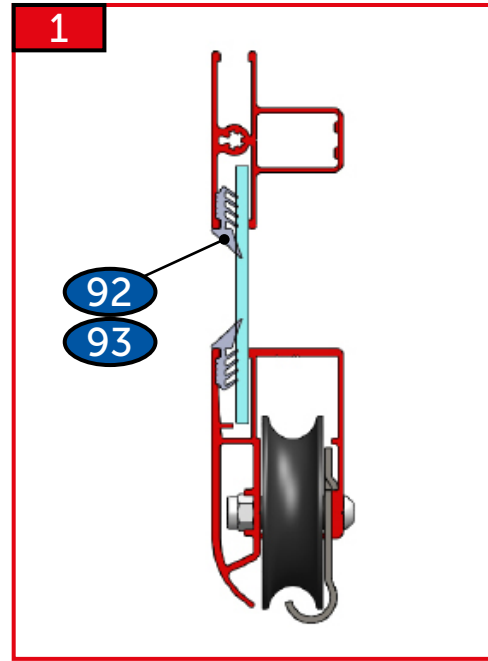
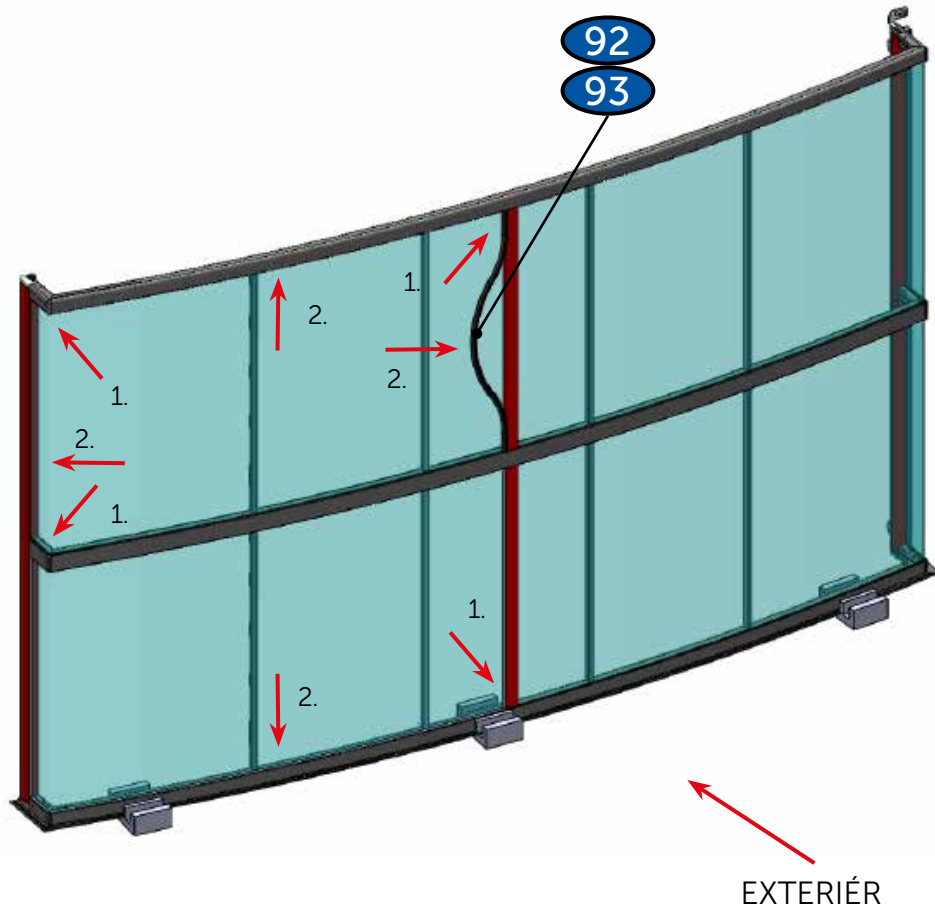
**9** Diagram showing the final assembly of the track, with a green checkmark indicating correct installation. A warning diagram to the right shows an incorrect installation method marked with a red X.

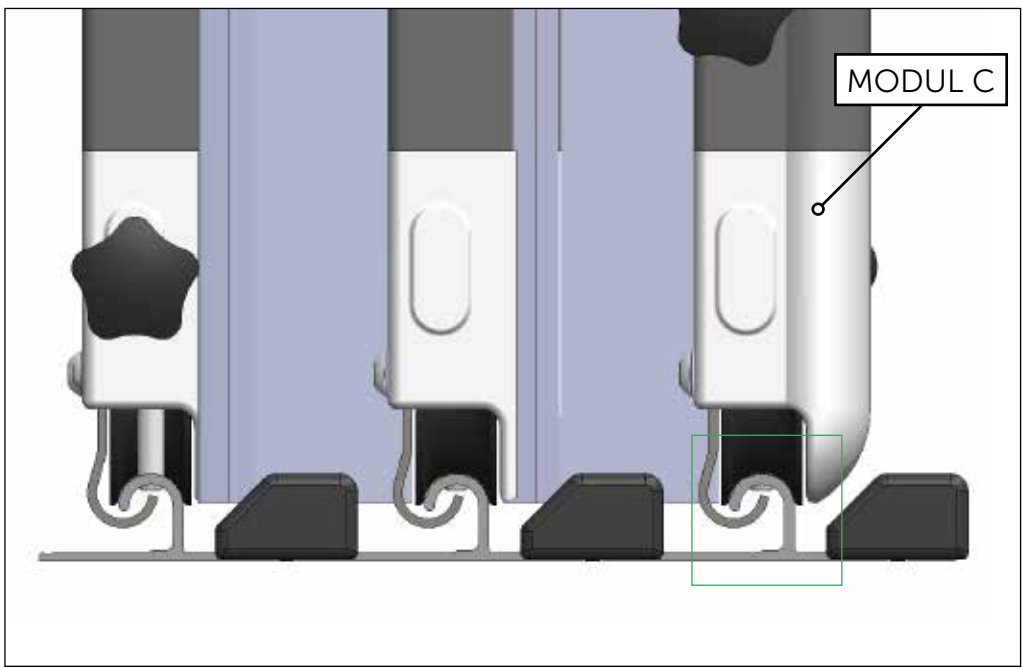
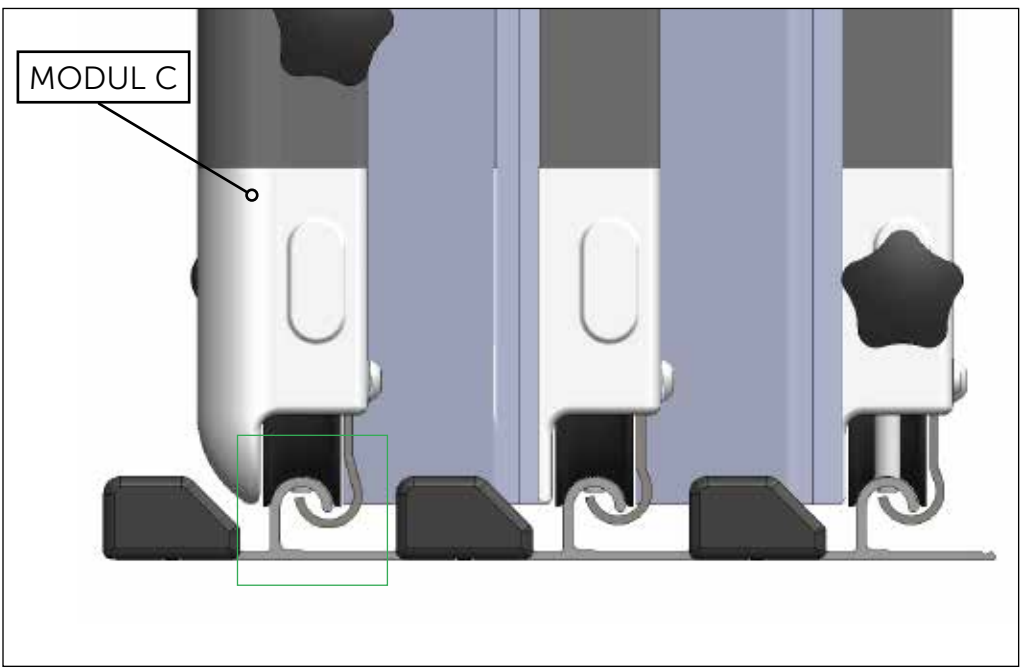
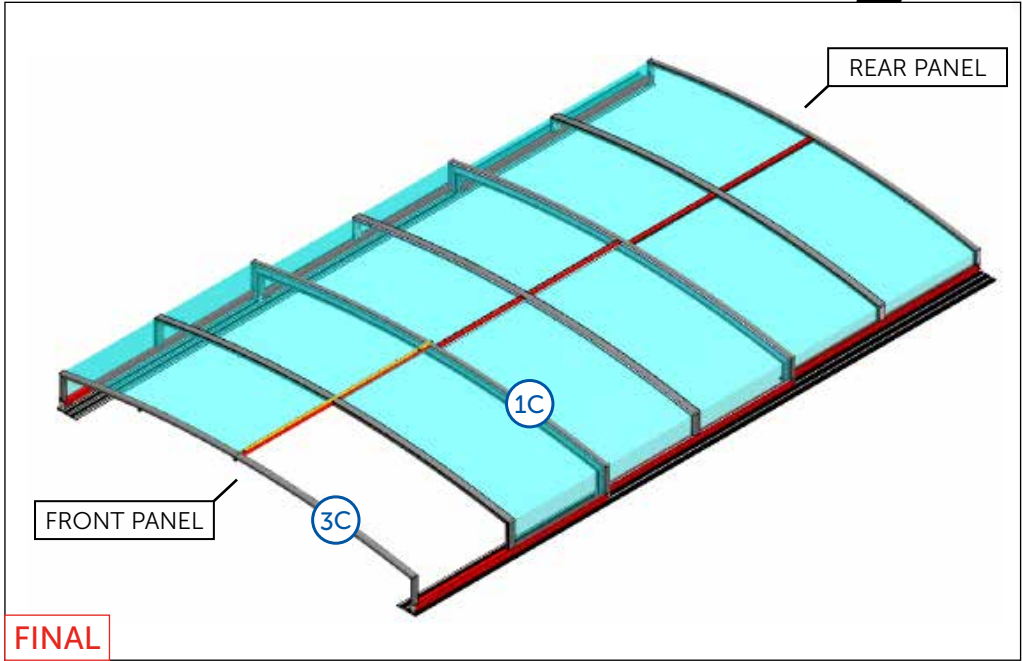
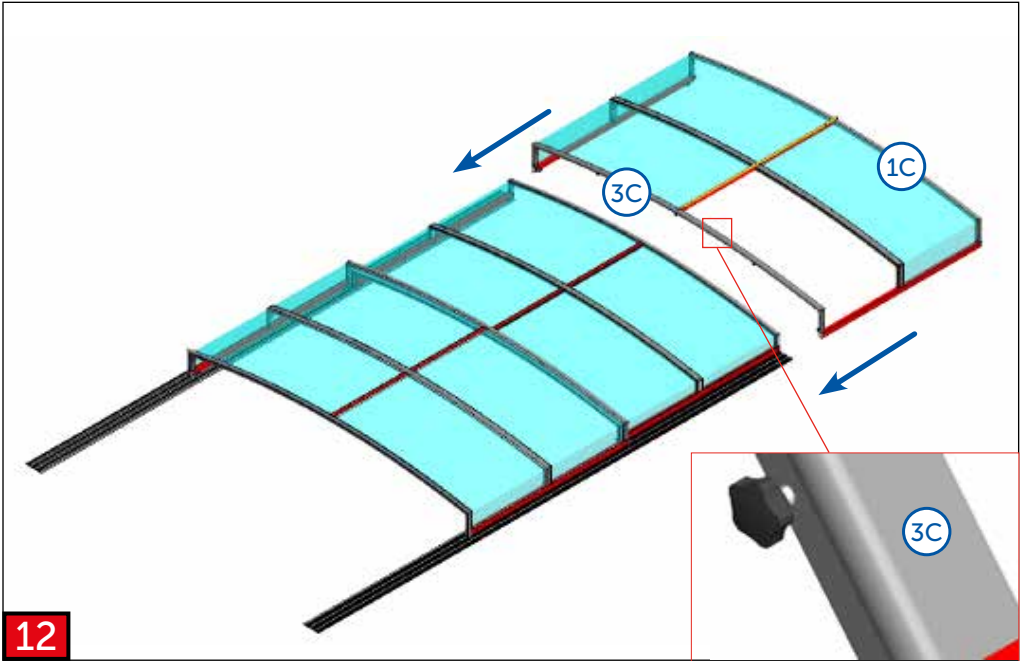
**9a** Close-up diagram showing the installation of component 13 into the track, with a torque specification of  $M_{max.} = 25 \text{ Nm}$ . The final state is labeled **FINAL**.

**9b** Close-up diagram showing the installation of component 3 into the track, with a torque specification of  $M_{max.} = 25 \text{ Nm}$ . The final state is labeled **FINAL**.

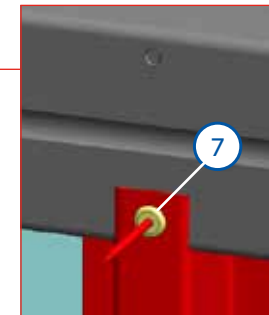
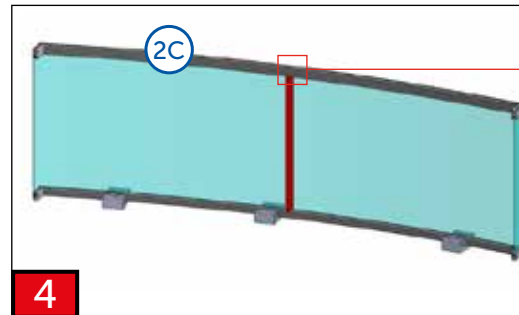
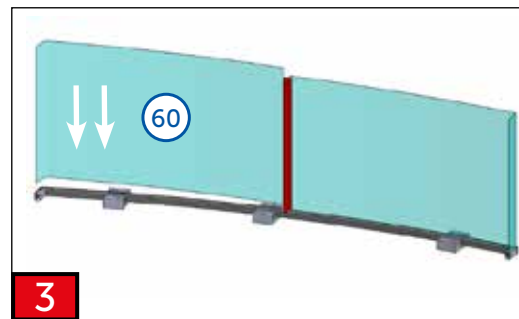
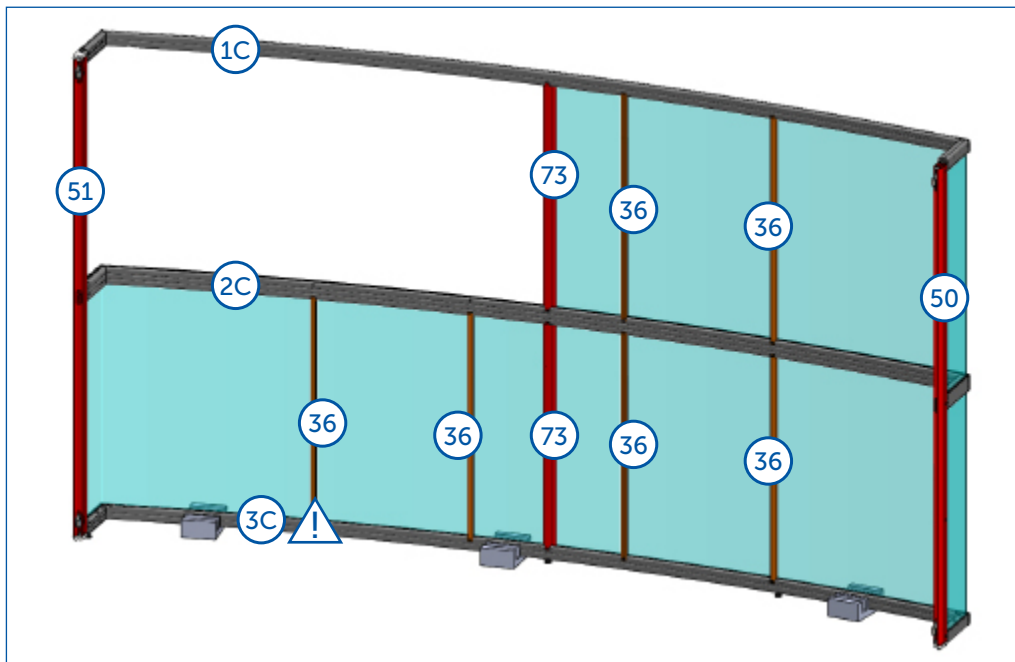
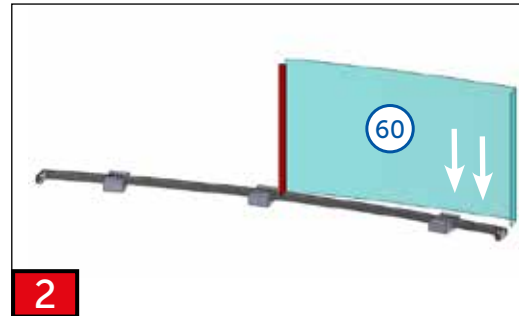
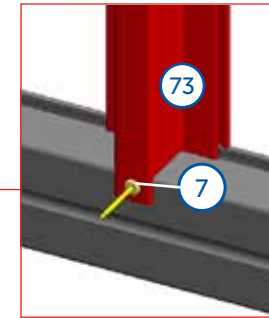
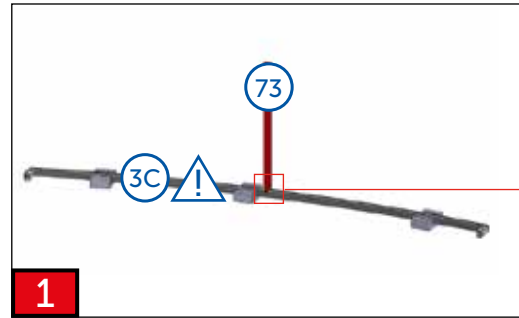
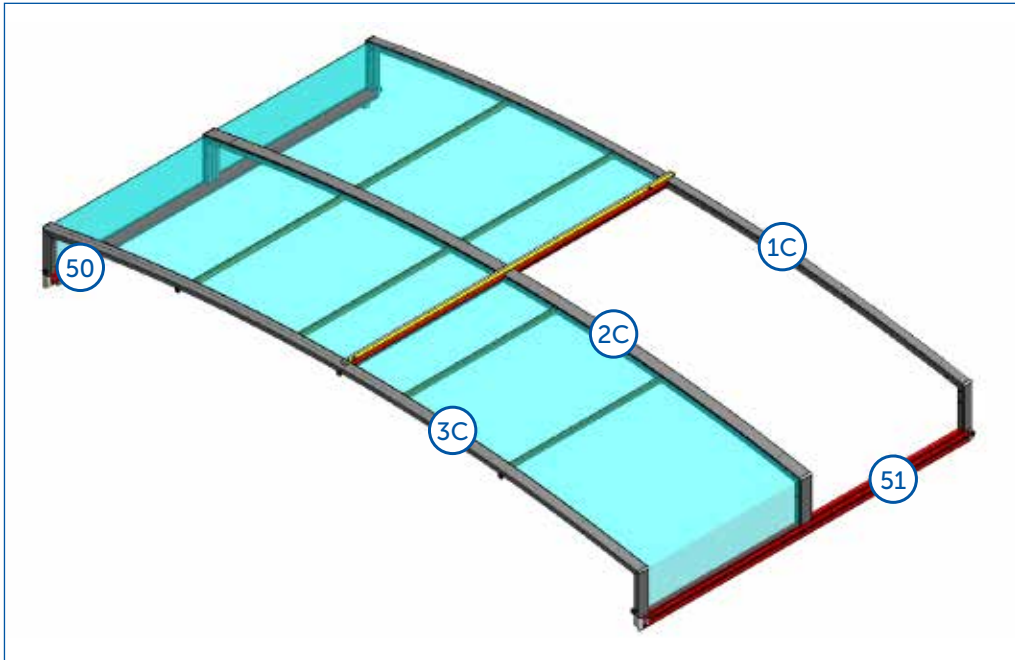
**9c** Close-up diagram showing the installation of component 3 into the track, with a torque specification of  $M_{max.} = 25 \text{ Nm}$ . The final state is labeled **FINAL**.













**5** **7** **36** **36** **36** **36**

**6** **73** **7**

**7** **60**

**8** **1C** **7**

**9** **51** **9a** **9b** **9c**

**9a** **Mmax. = 25 Nm**

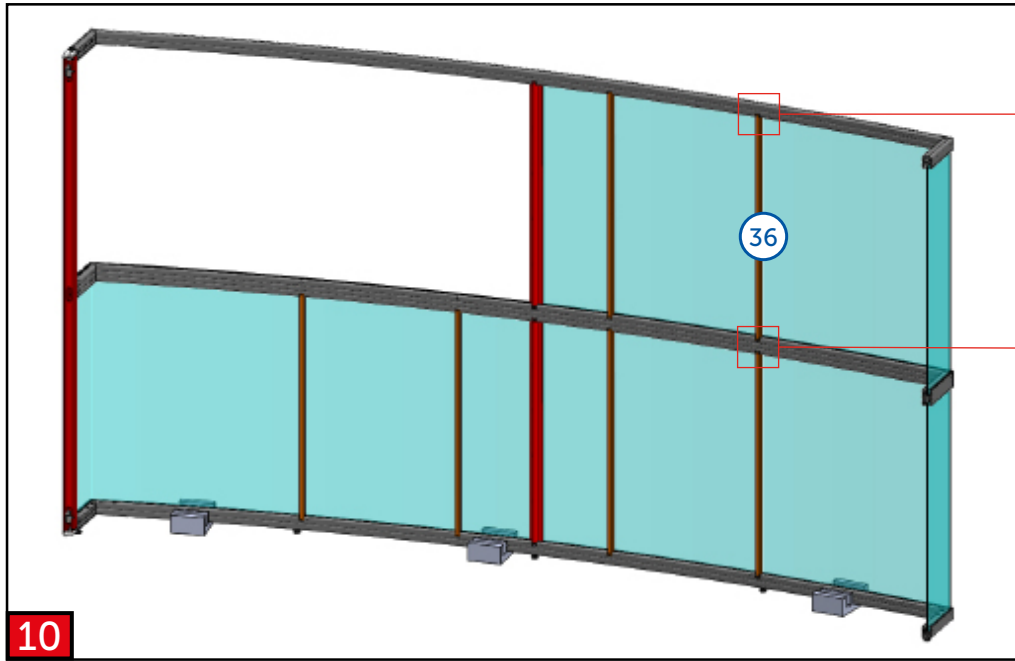
**9b** **Mmax. = 25 Nm**

**9c** **Mmax. = 25 Nm**

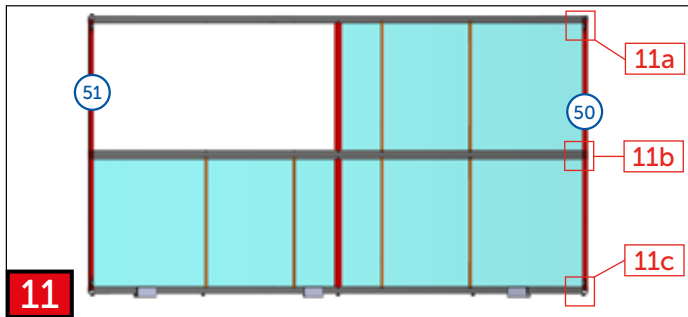
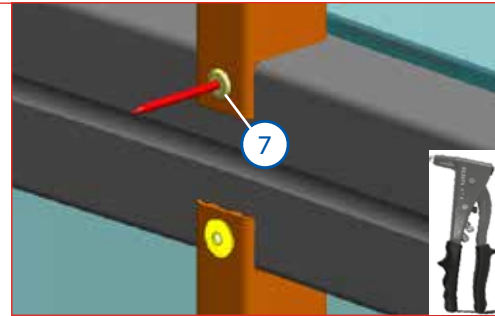
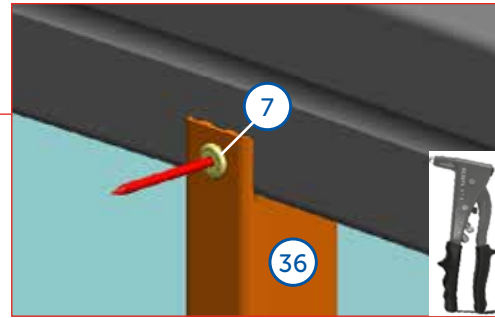
**FINAL**

**FINAL**

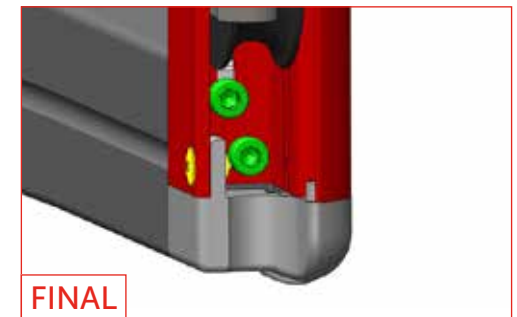
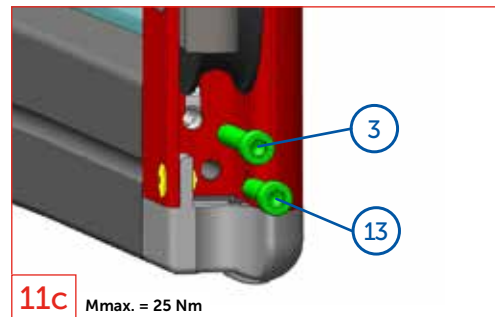
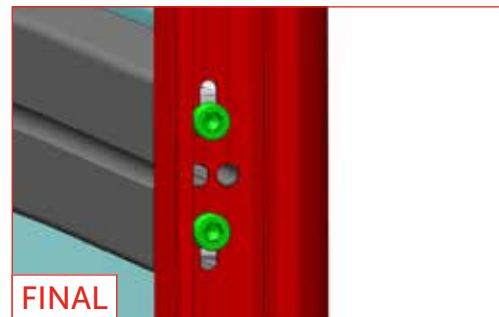
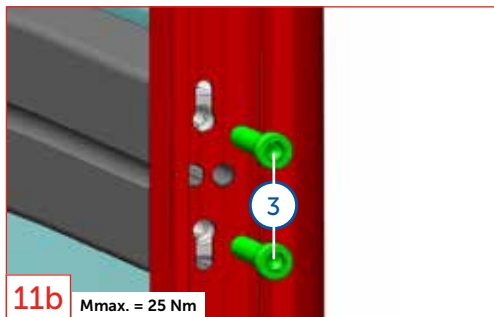
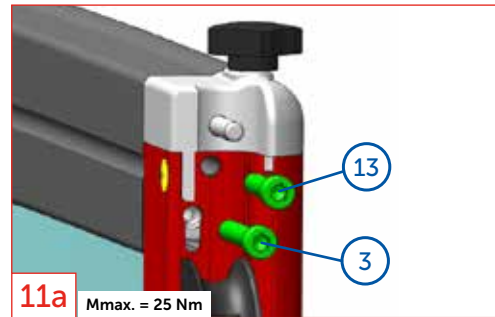
**FINAL**

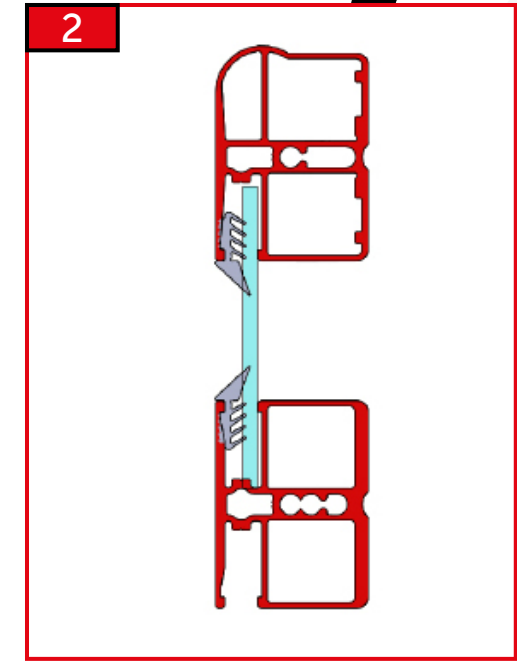
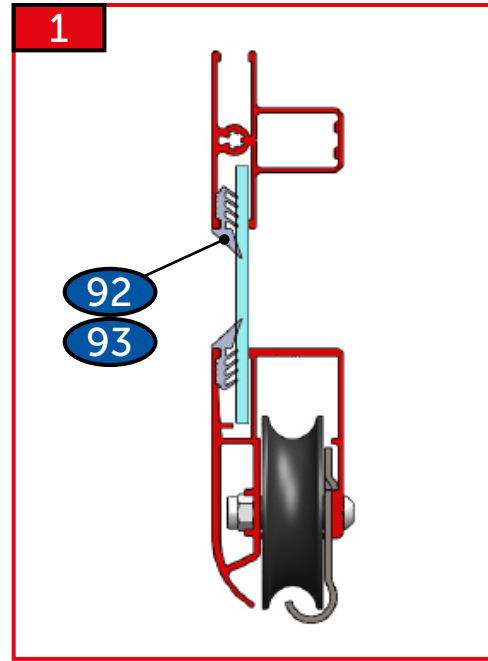
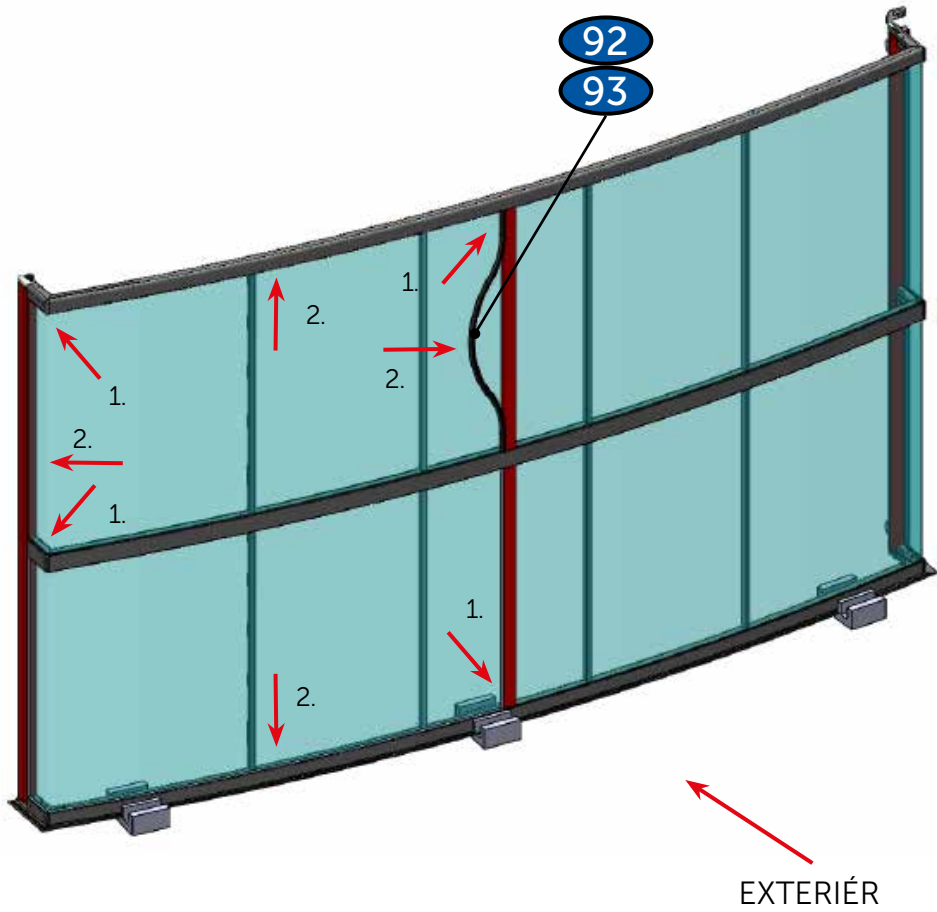


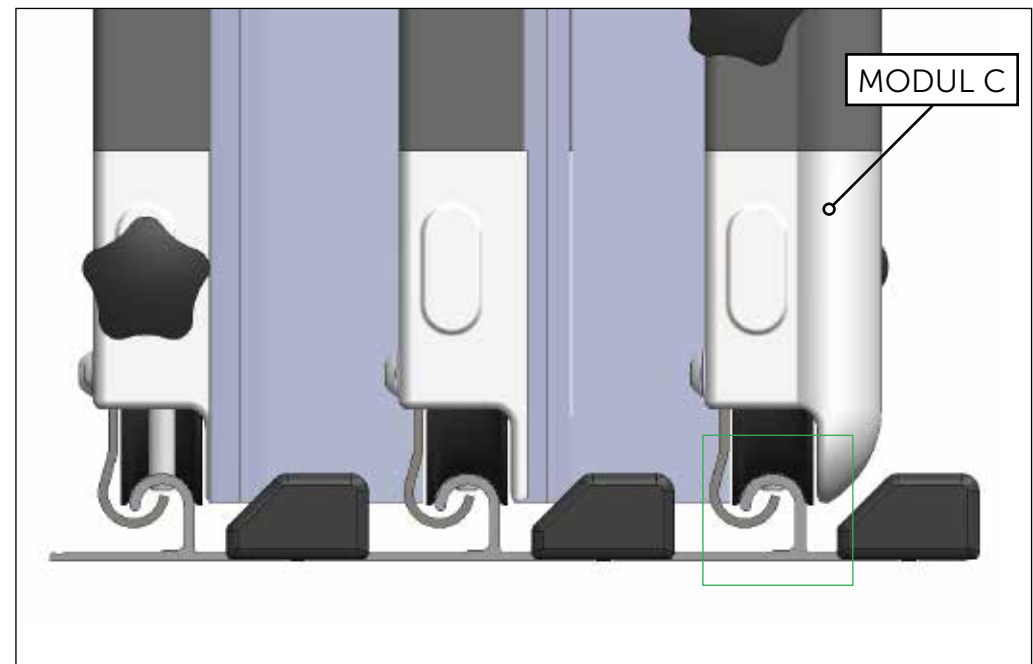
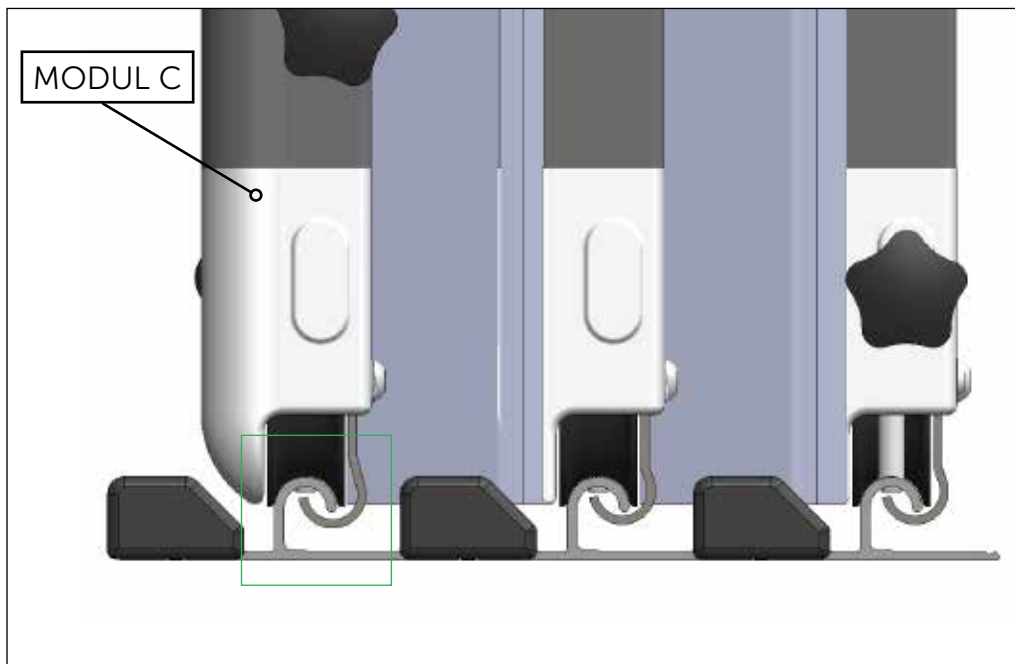
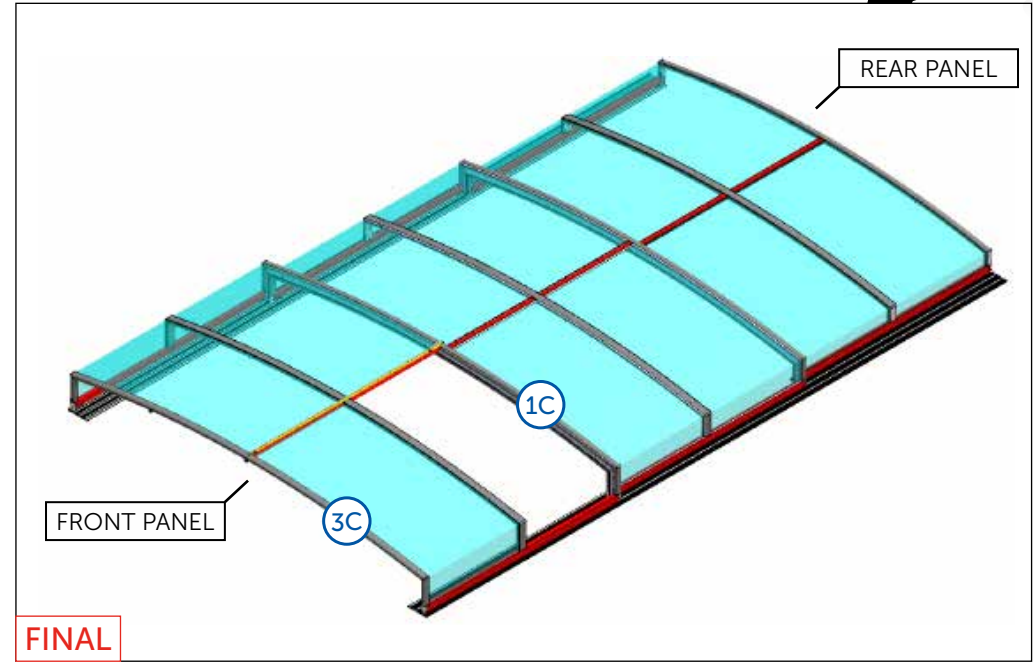
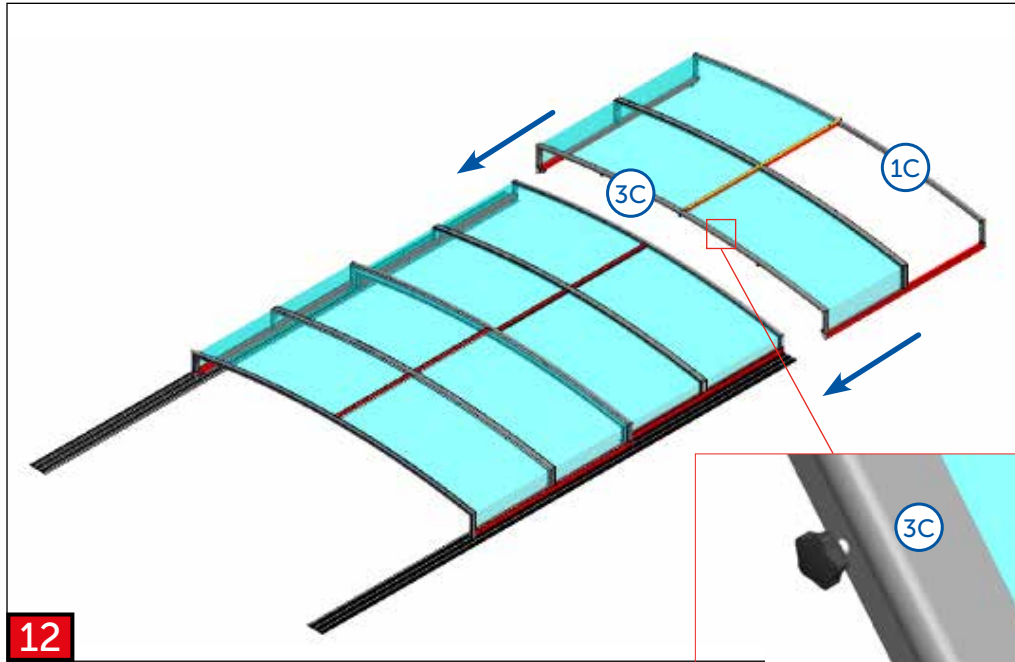
10



11







2Z03-03-SB002G-CARBON  
2Z03-03-SB002D-DB 703

1x  
**69**

2Z03-03-SB003G-CARBON  
2Z03-03-SB003D-DB 703

1x  
**70**



1SP11-01-029

AN 9051  
6,3 x 50  
4x  
**3**

1SP07-01-001

ø4 x 10  
4x  
**7**

1SP11-01-027

AN 9051  
6,3 x 38  
4x  
**13**

1NA03-01-050

**17**

2Z04-01-SD001G-CARBON  
2Z04-01-SD001D-DB 703

1041 mm  
2x  
**38**



2Z02-02-SR009G-CARBON  
2Z02-02-SR009D-DB 703

2x  
**74**

2Z03-03-DK014

1050

**MODUL**

2235 x 1050 mm  
1x  
**61**

1SZ12-02-006

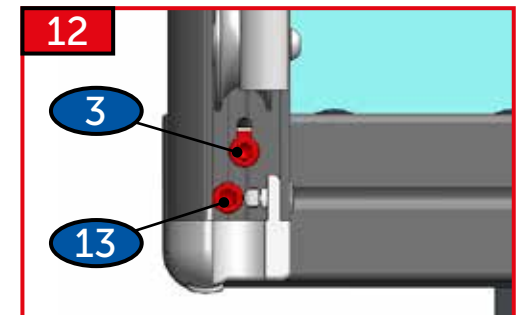
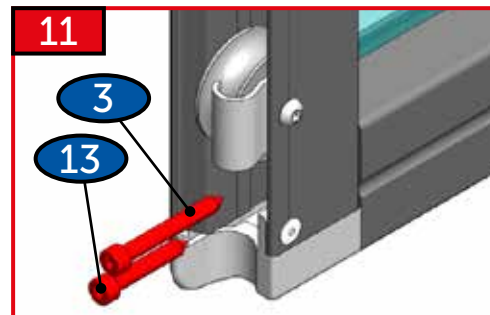
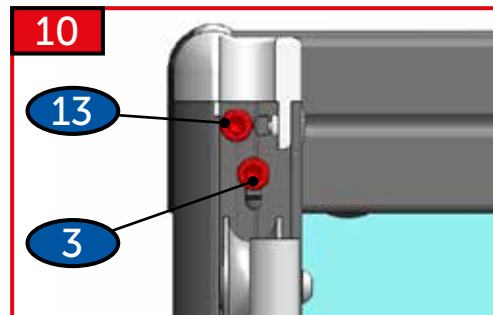
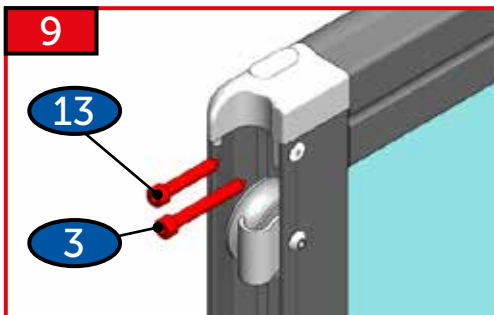
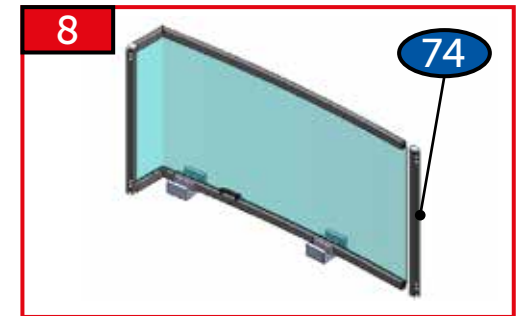
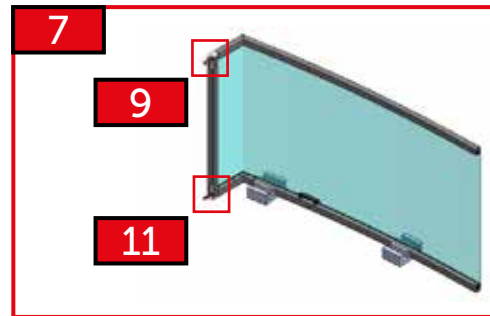
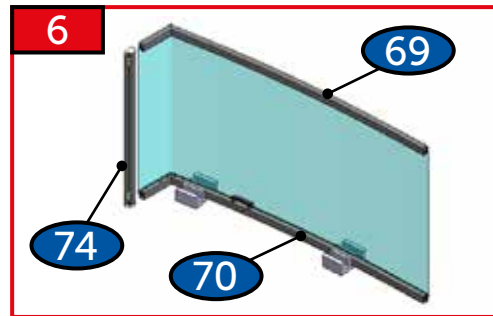
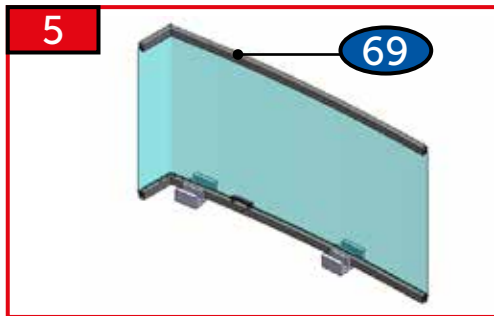
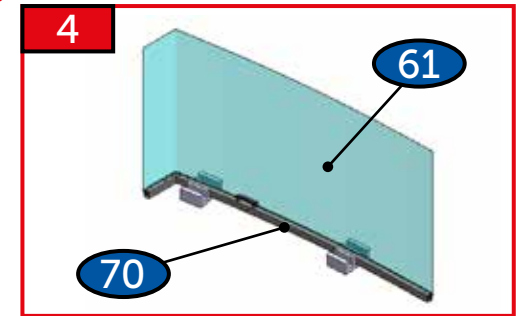
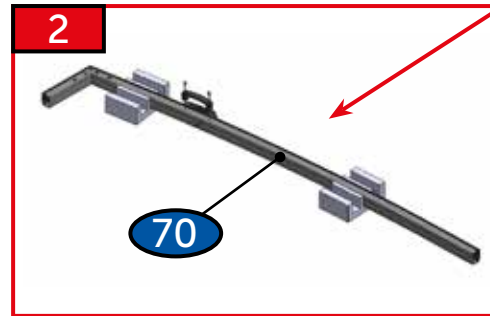
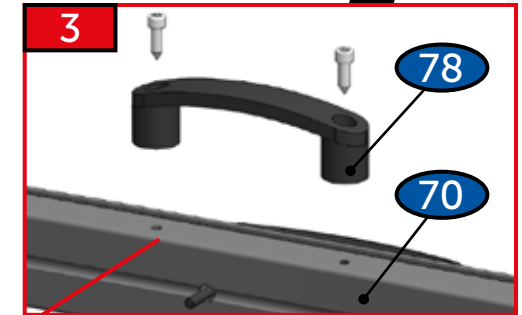
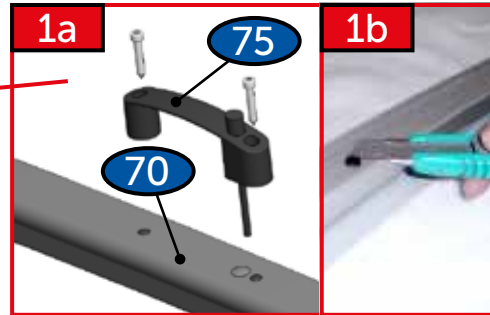
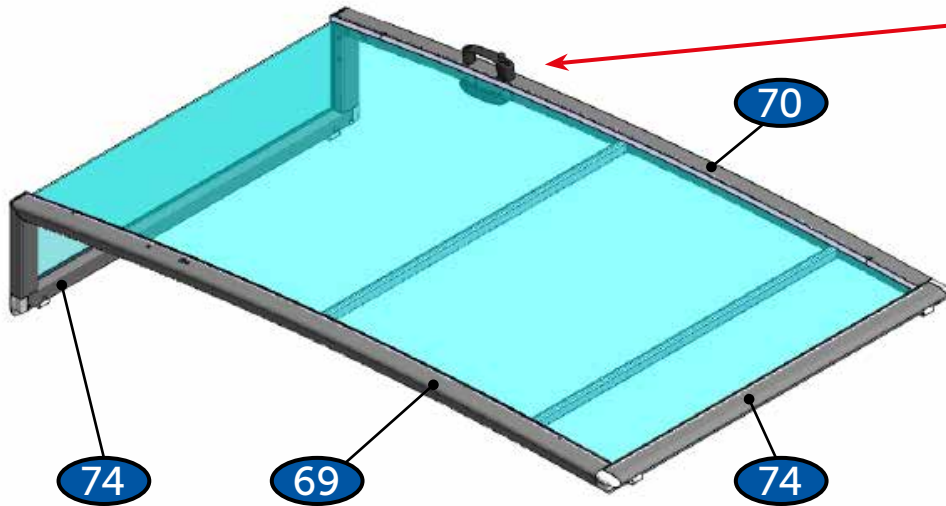
KEY  
2x  
6,3 x 38  
1x  
**75**

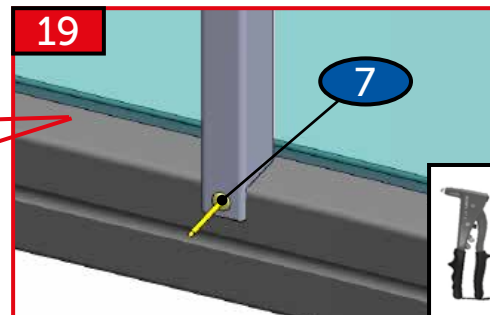
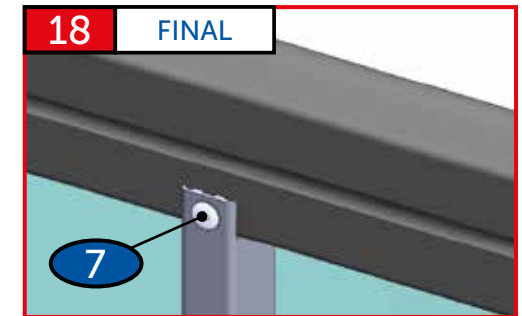
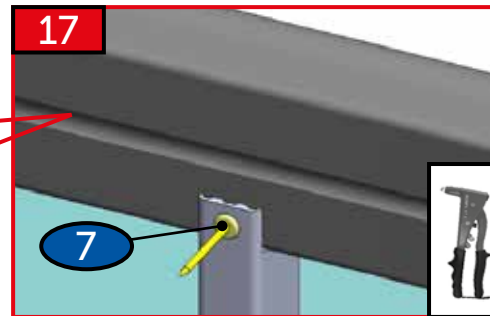
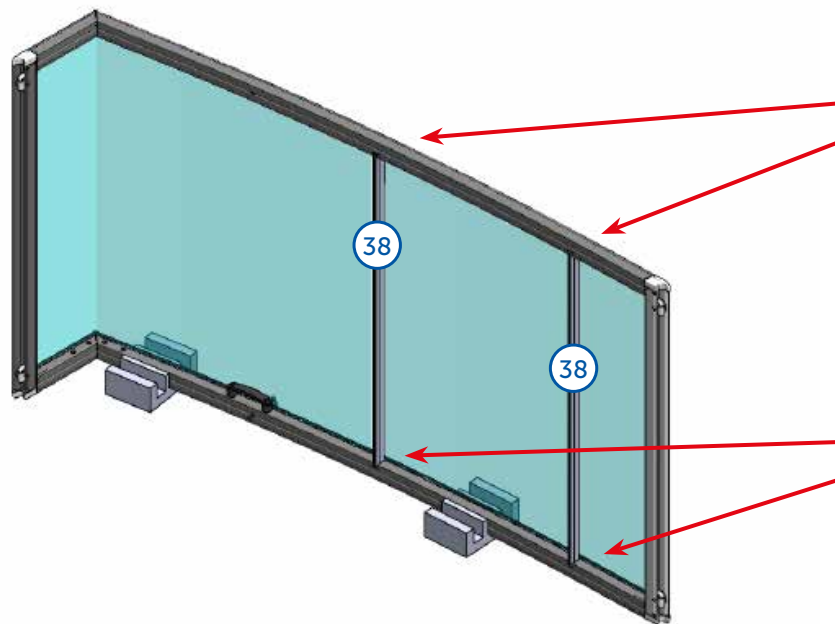
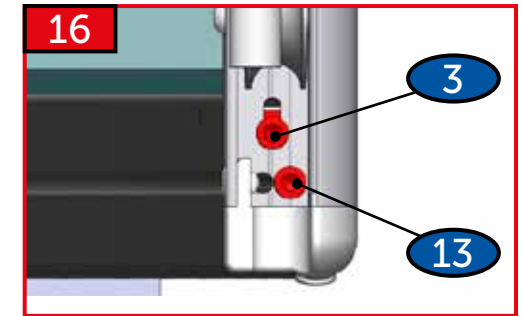
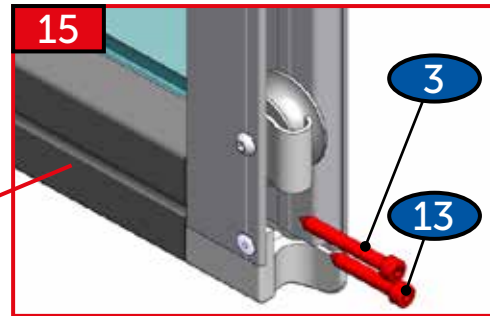
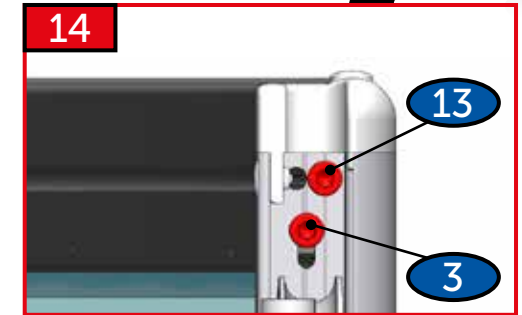
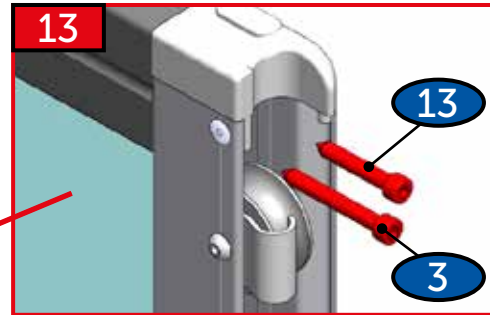
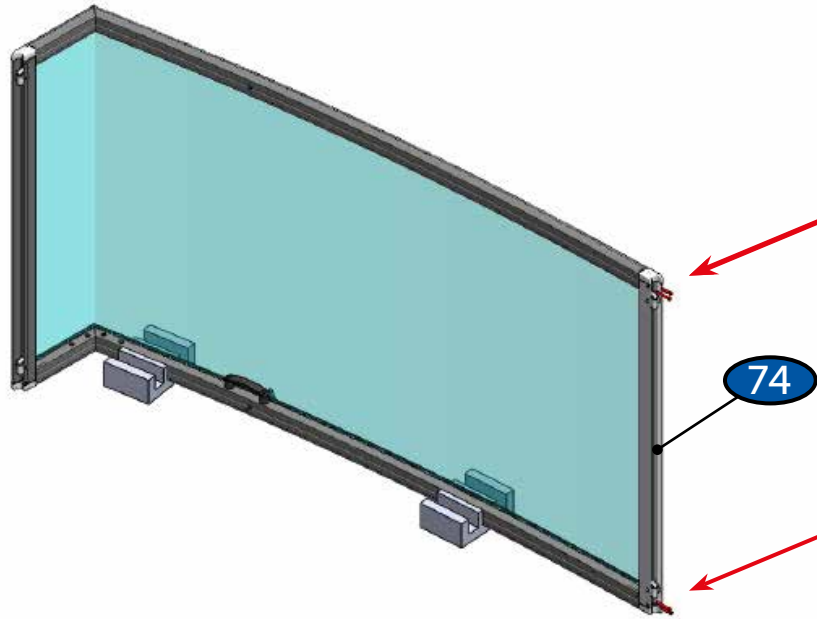
1SP11-01-024

AN 9051  
6,3 x 19  
10x  
**77**

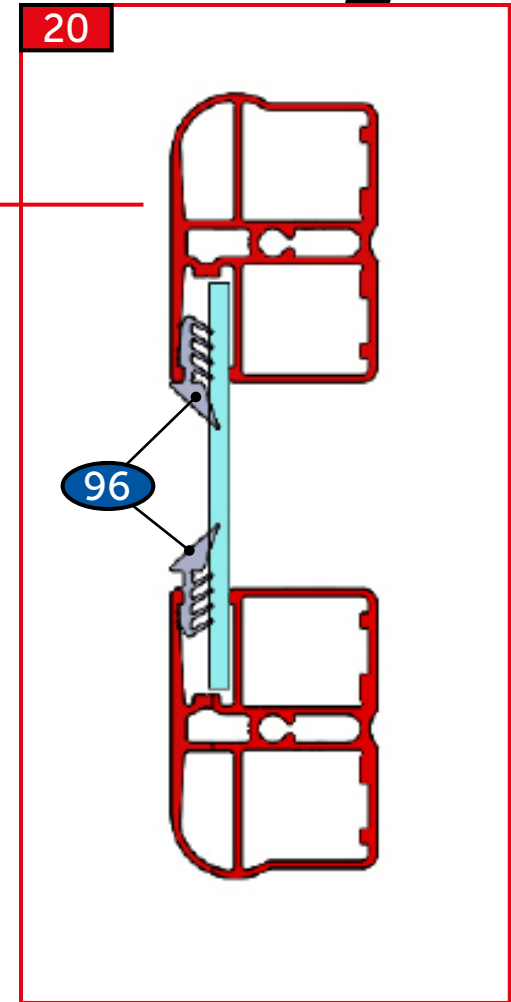
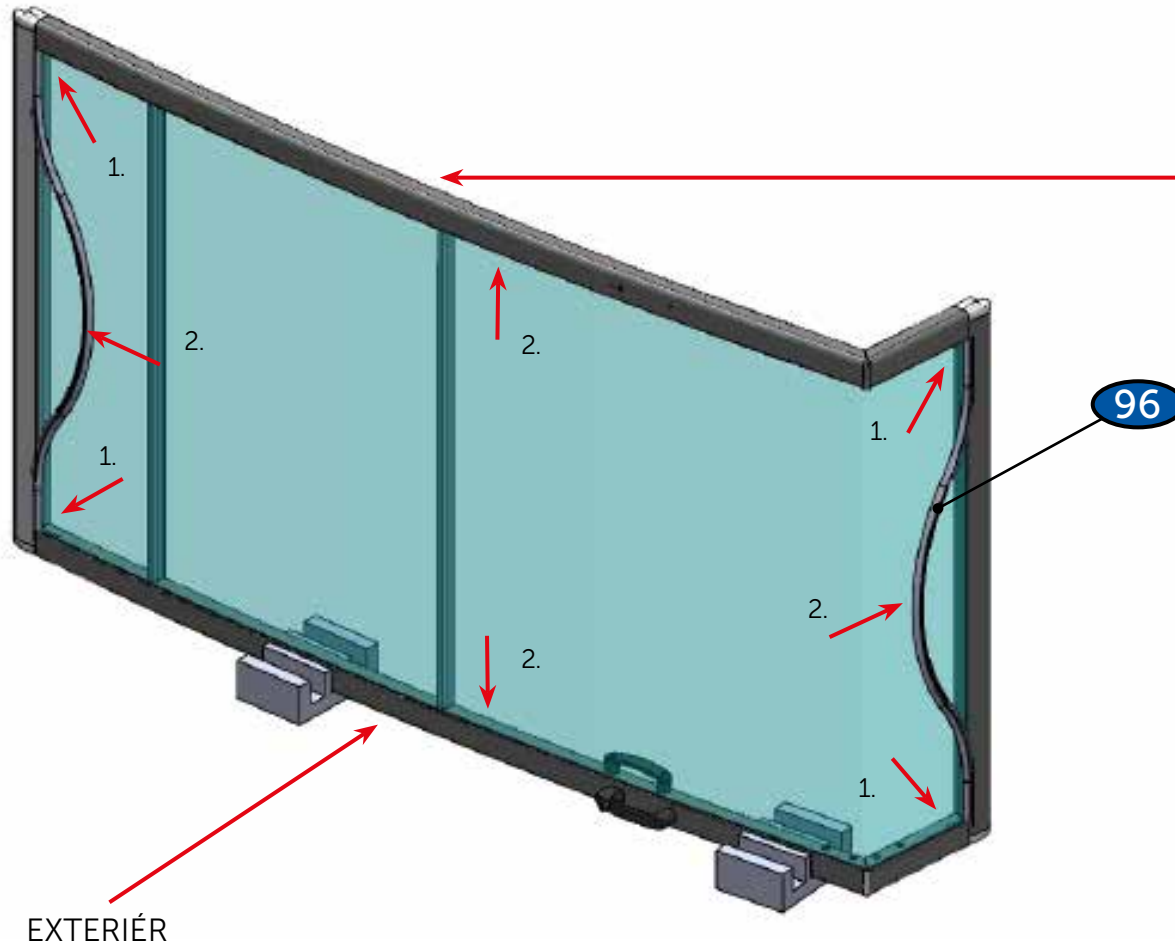
1SZ12-02-001

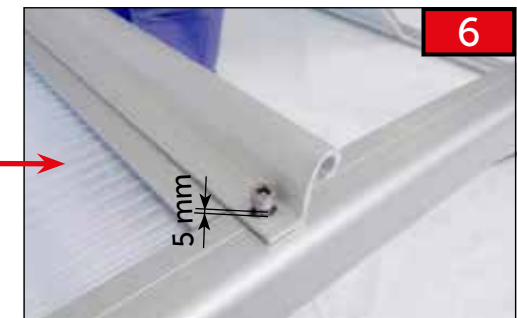
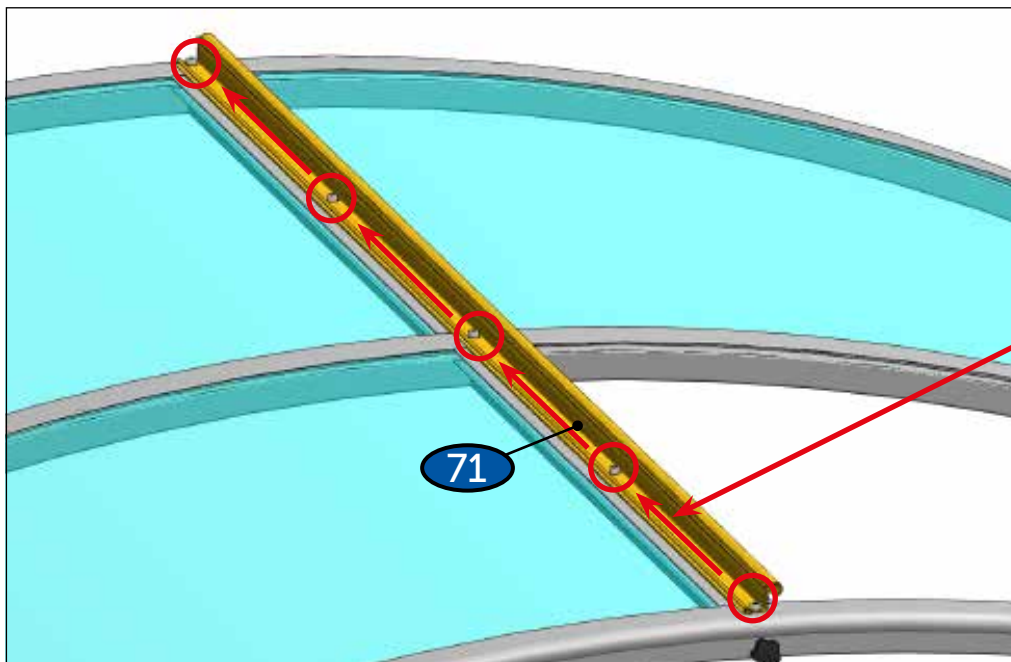
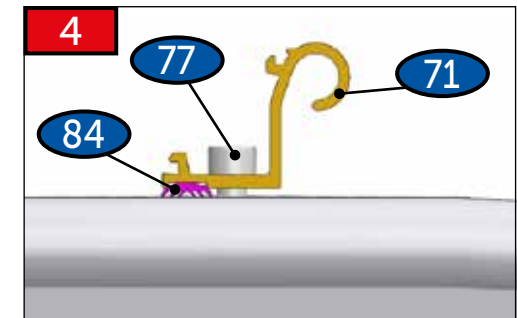
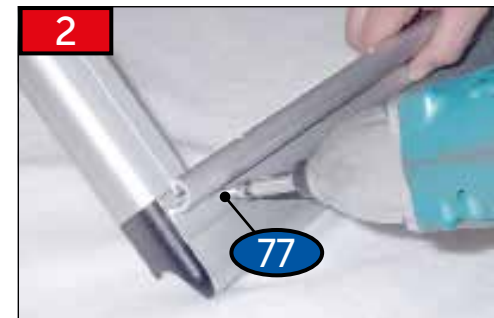
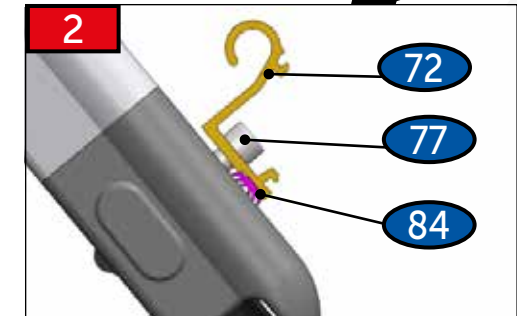
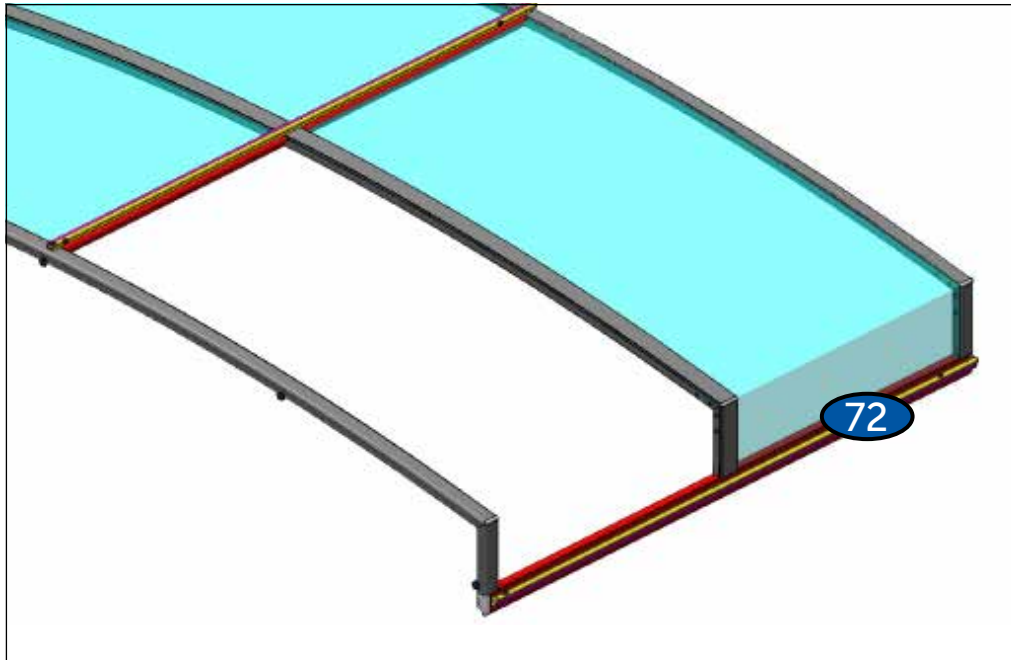
2x  
6,3 x 25  
1x  
**78**

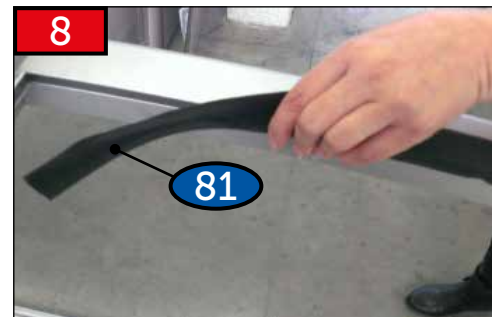
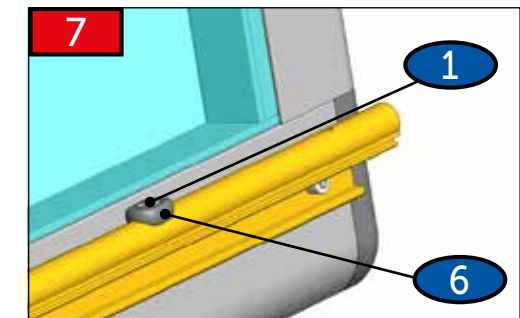
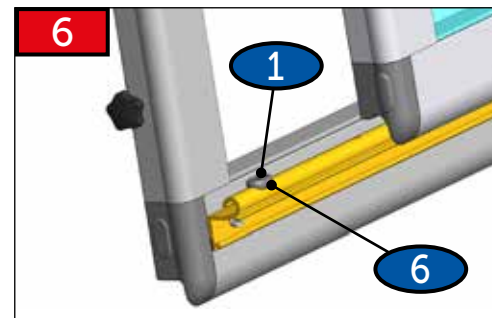
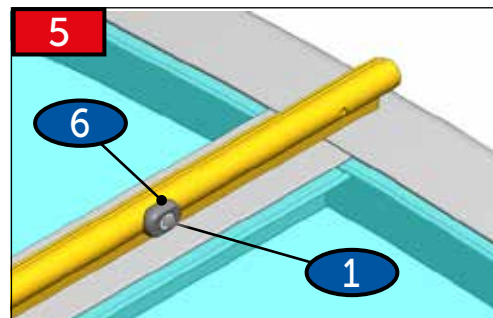
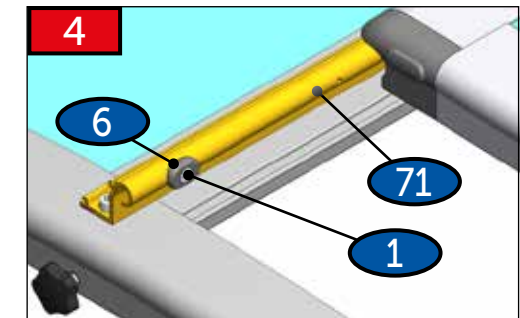
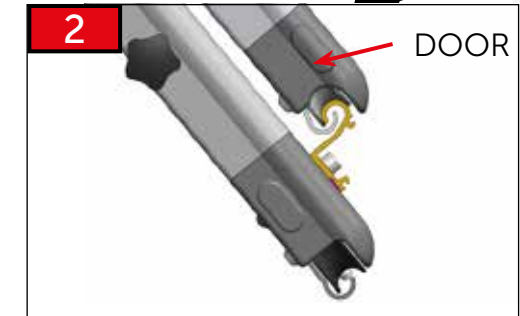
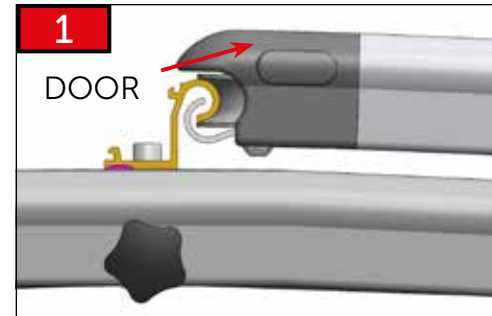
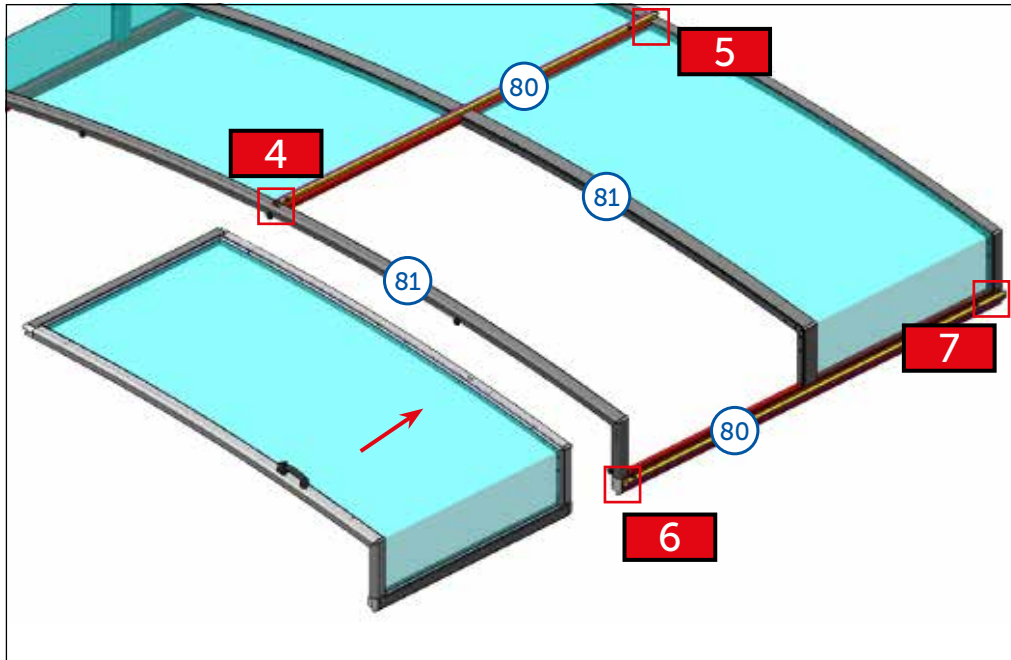


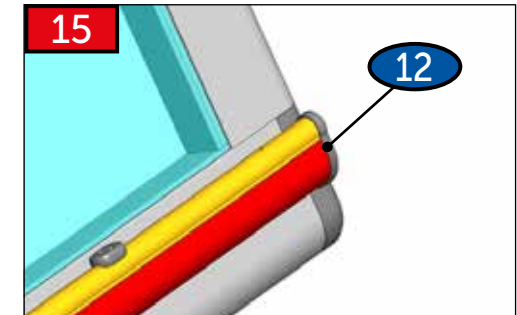
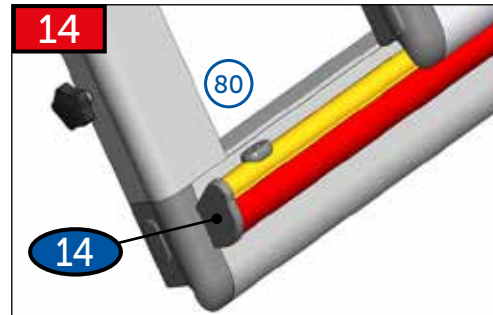
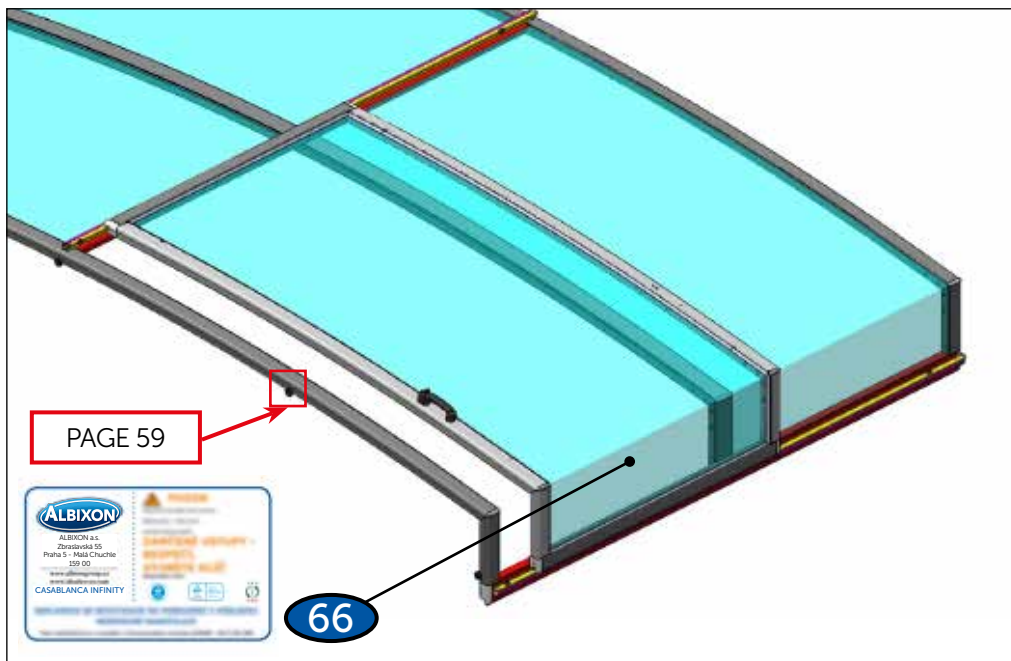
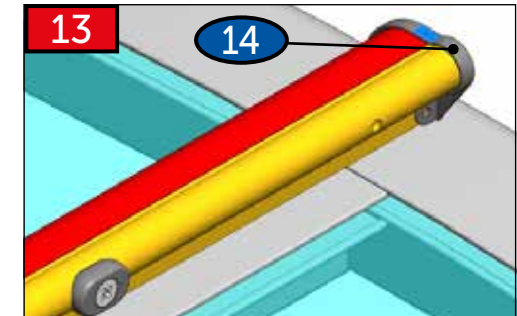
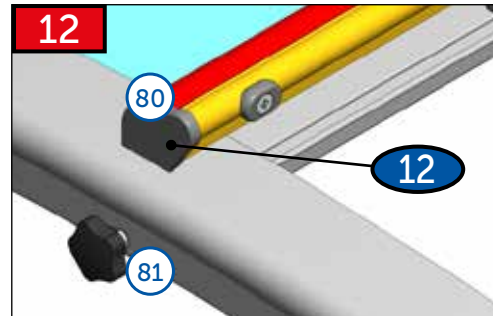
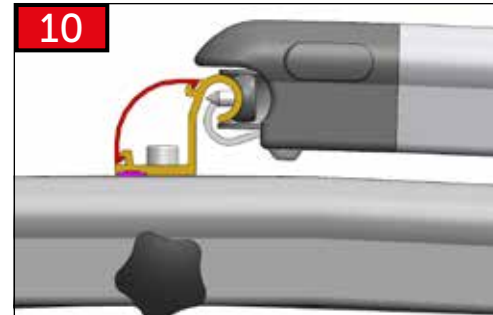
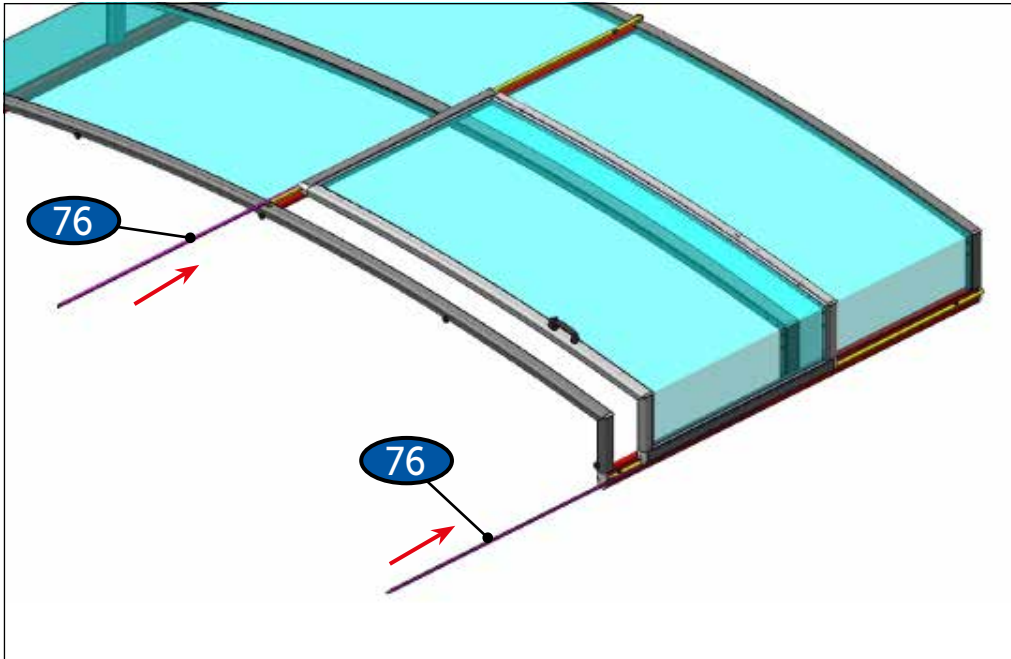


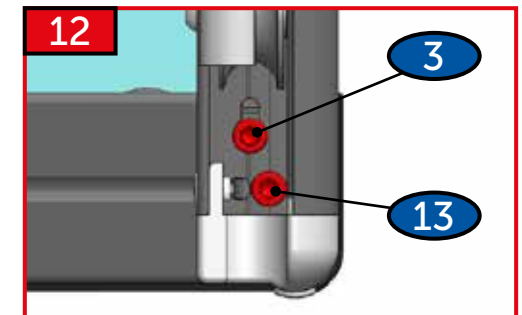
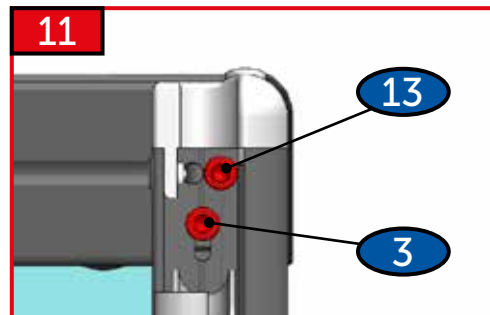
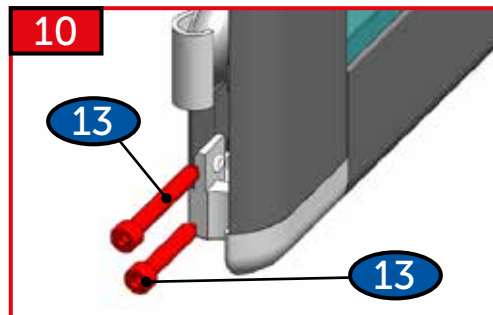
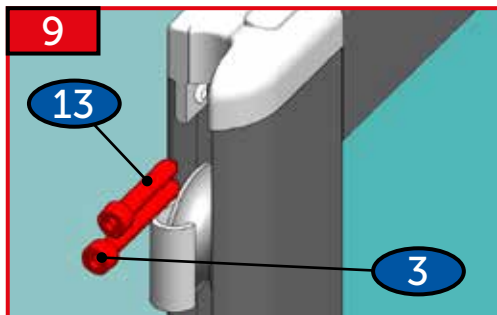
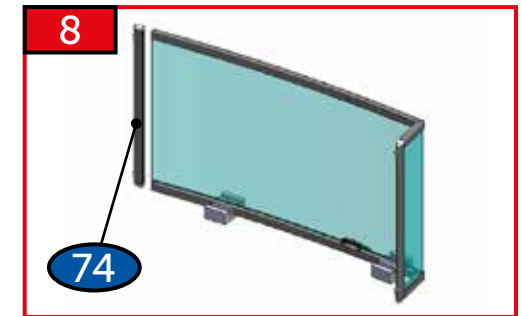
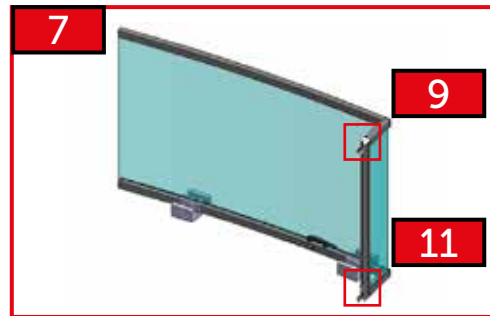
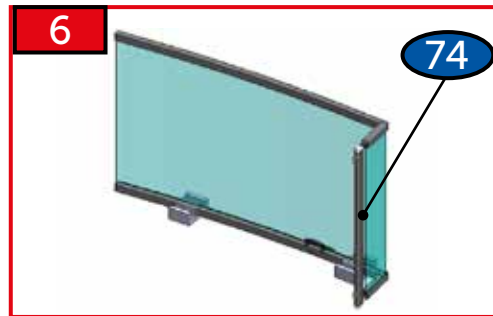
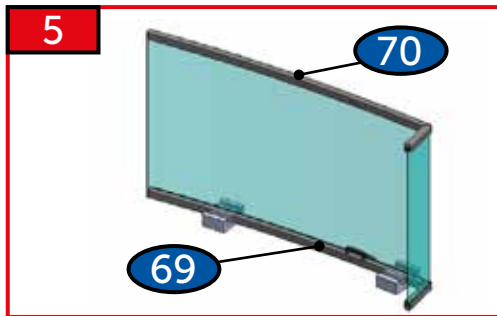
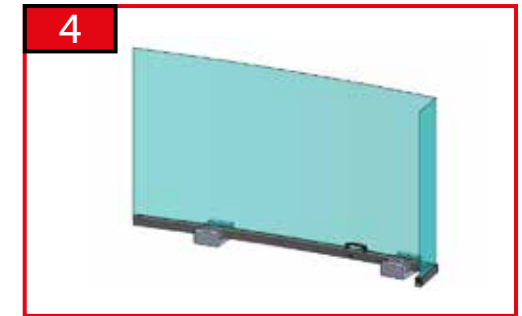
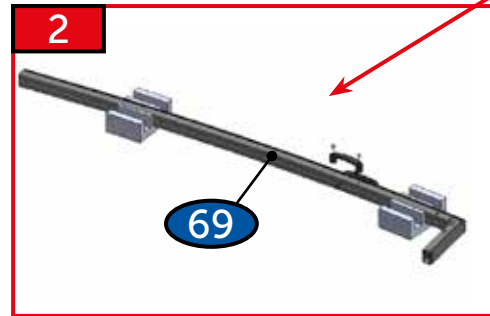
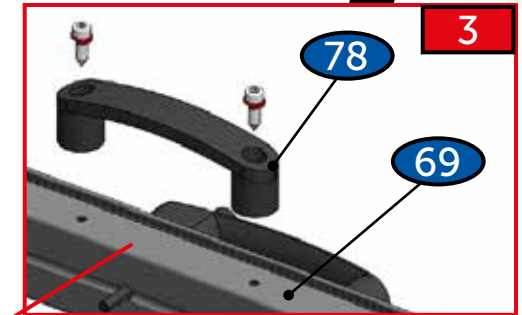
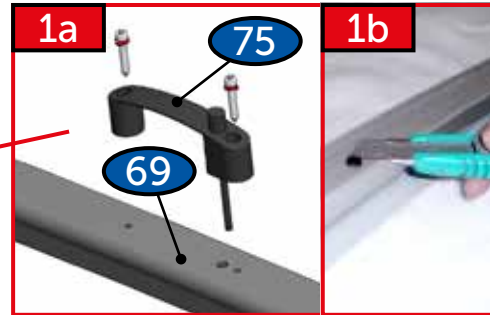
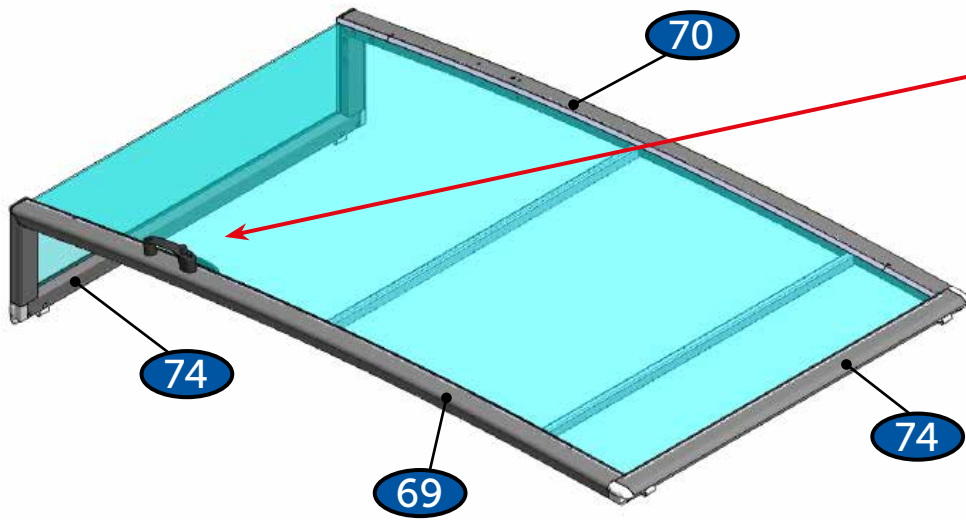


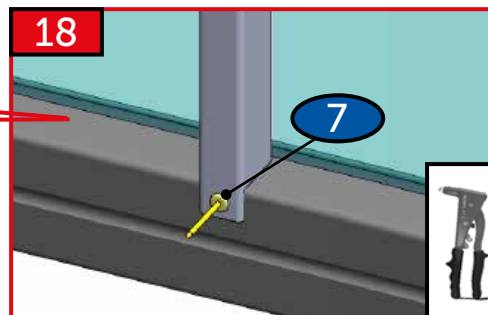
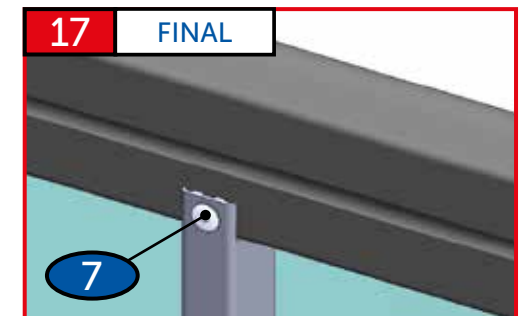
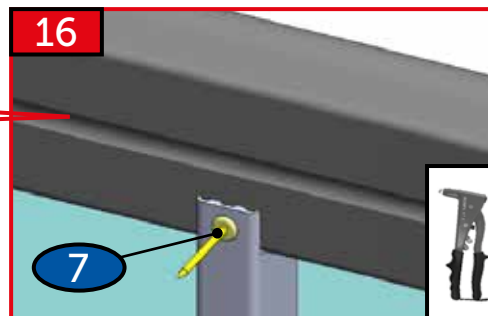
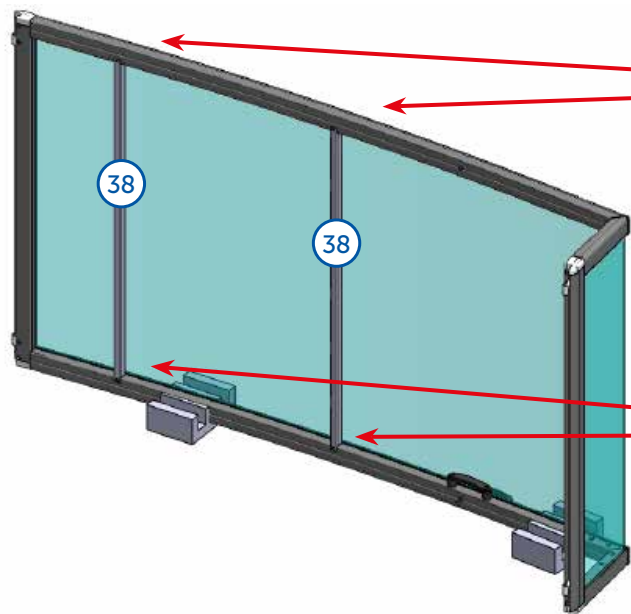
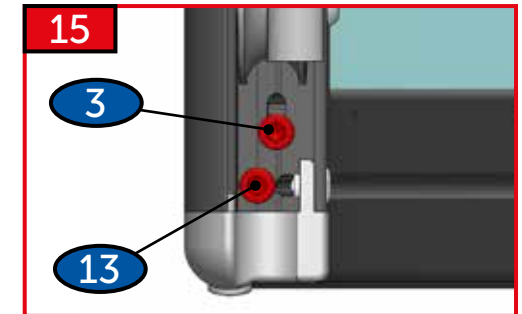
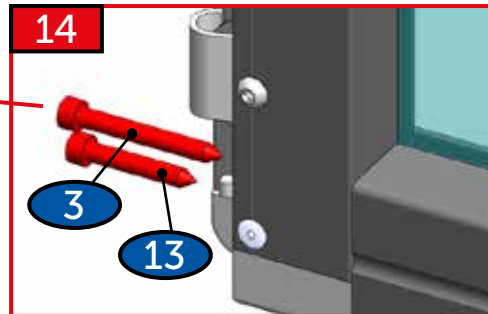
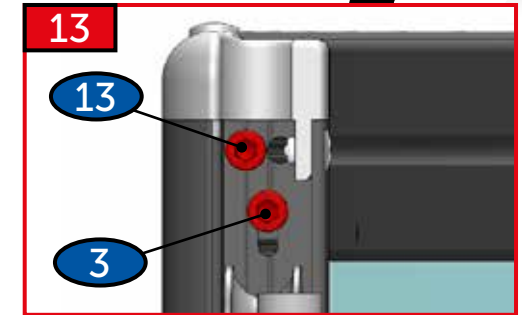
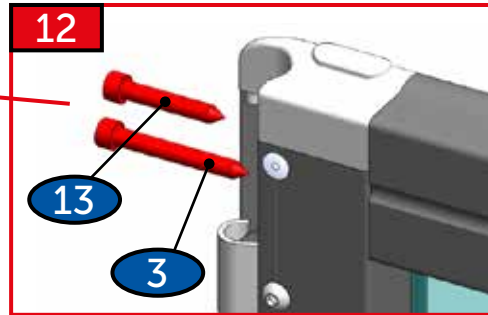
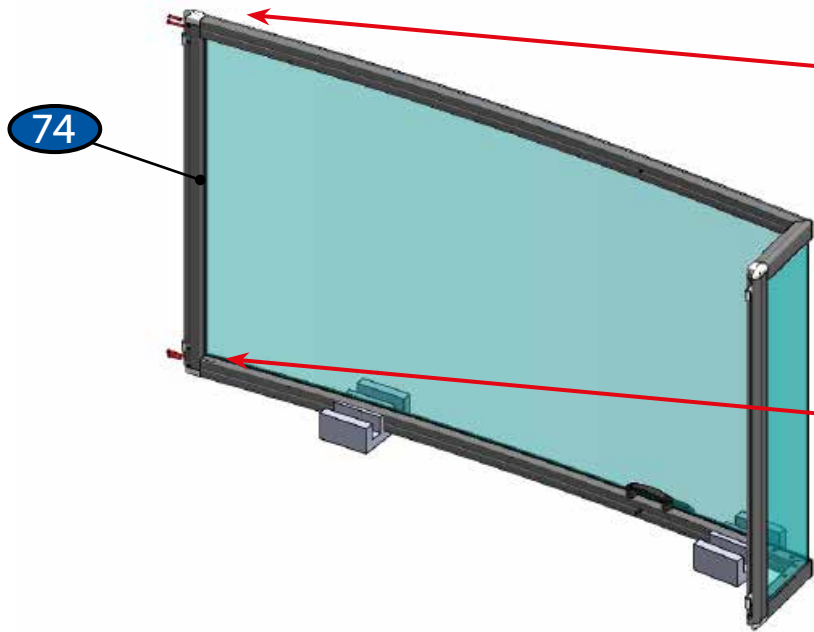


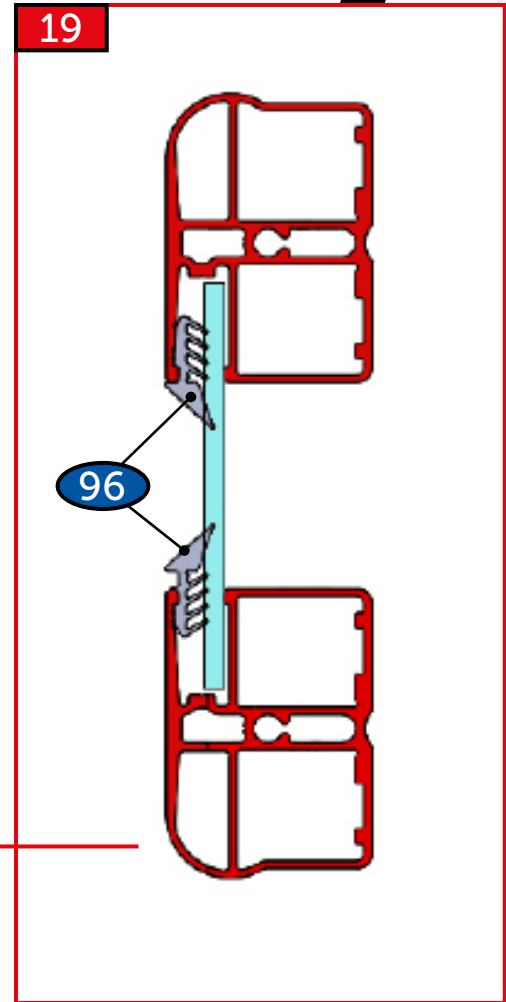
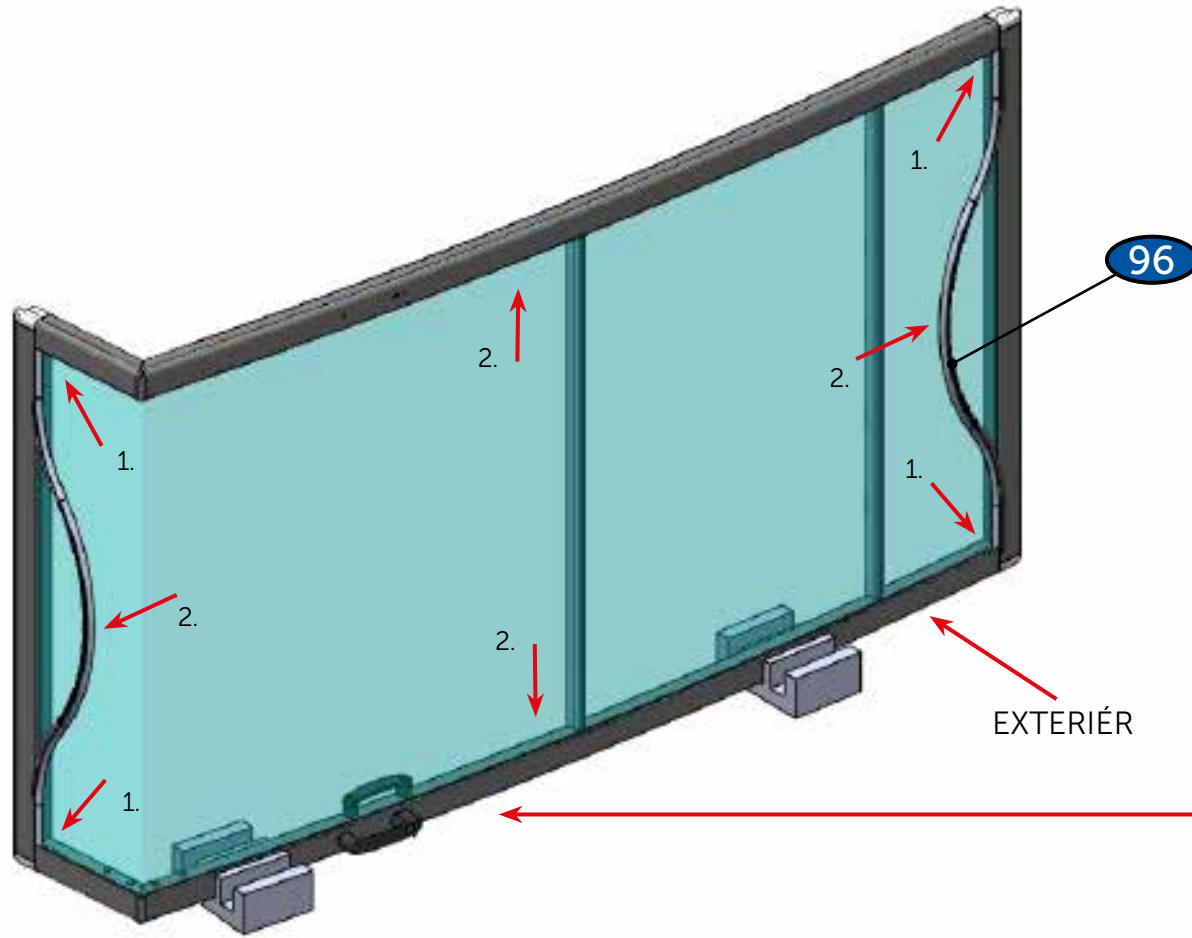


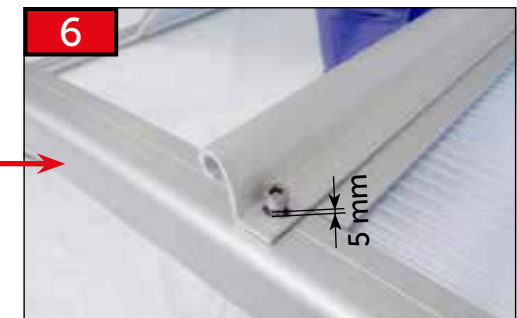
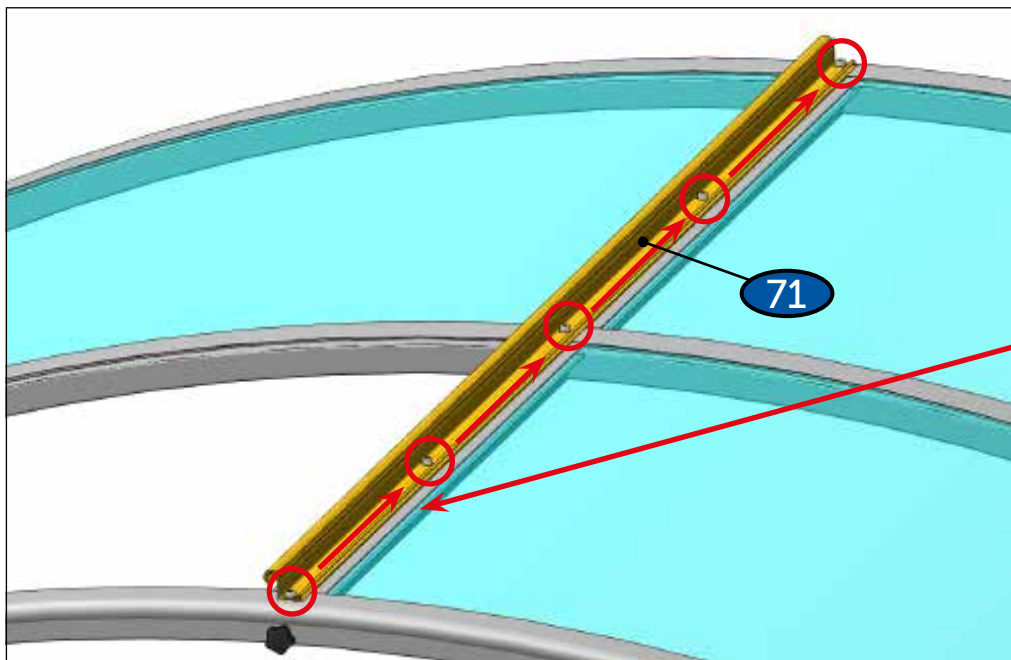
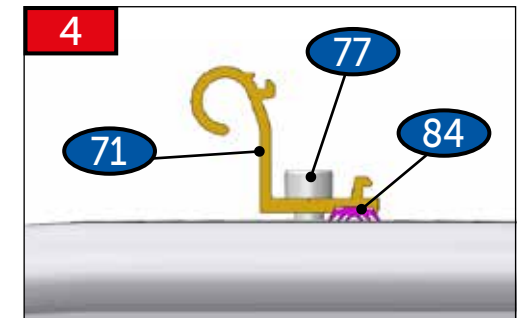
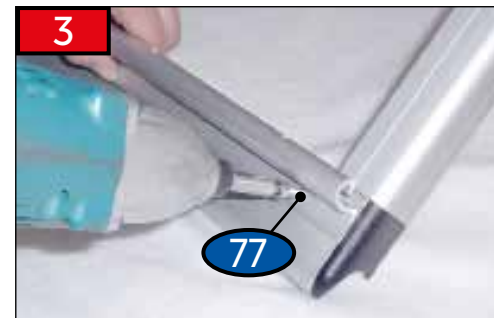
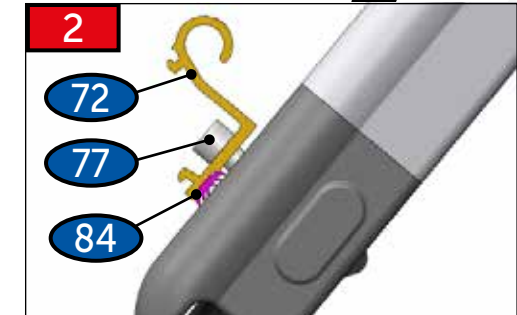
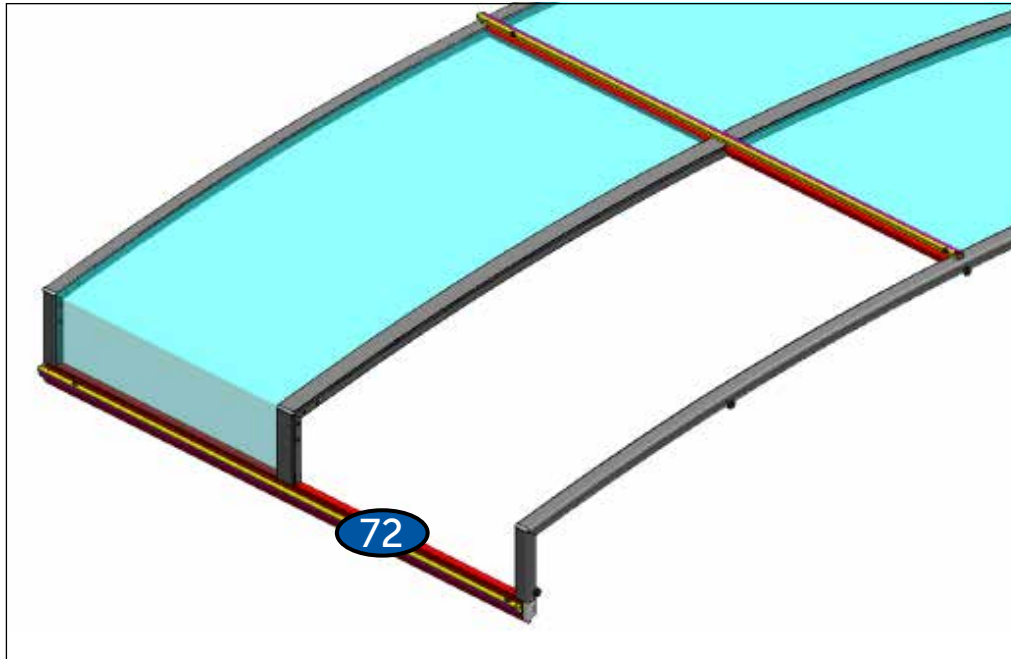




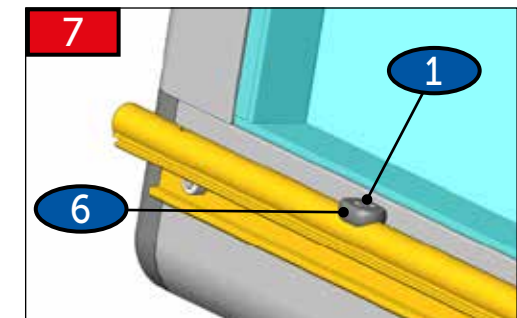
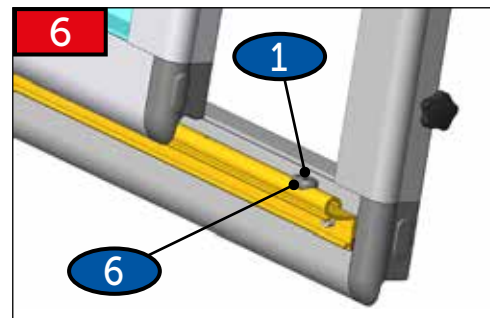
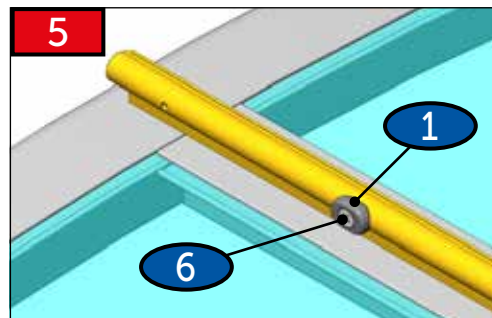
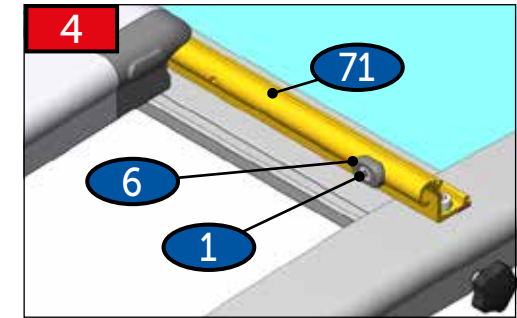
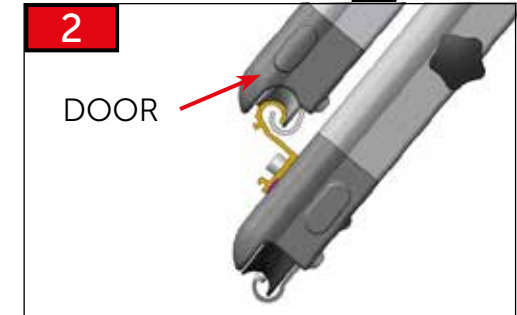
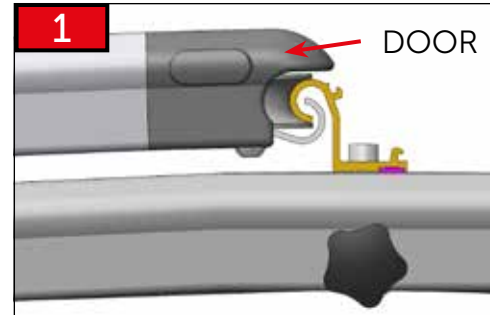
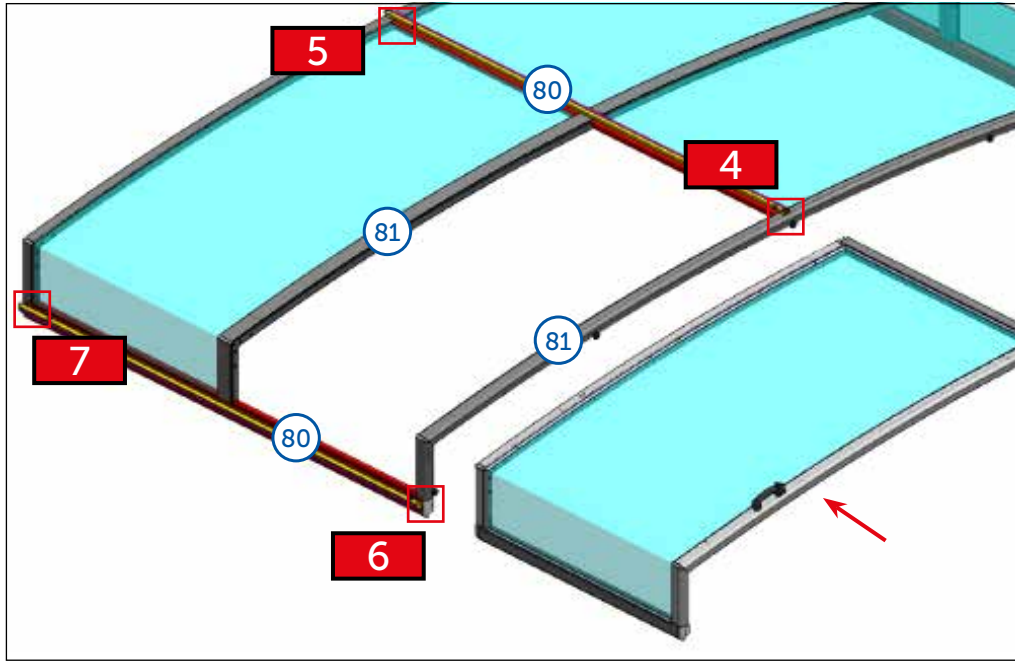


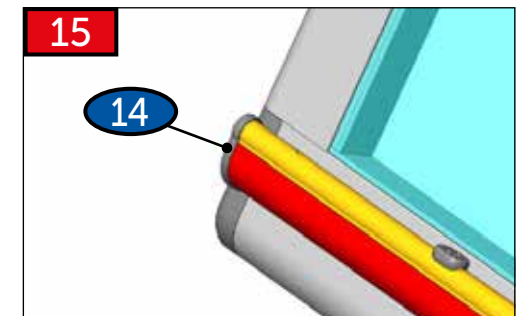
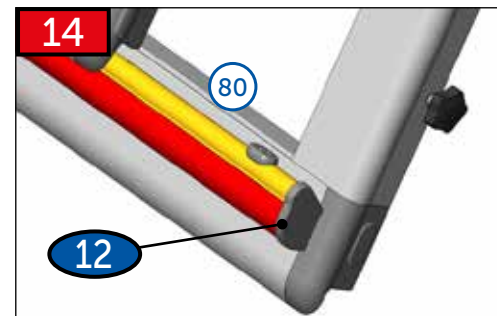
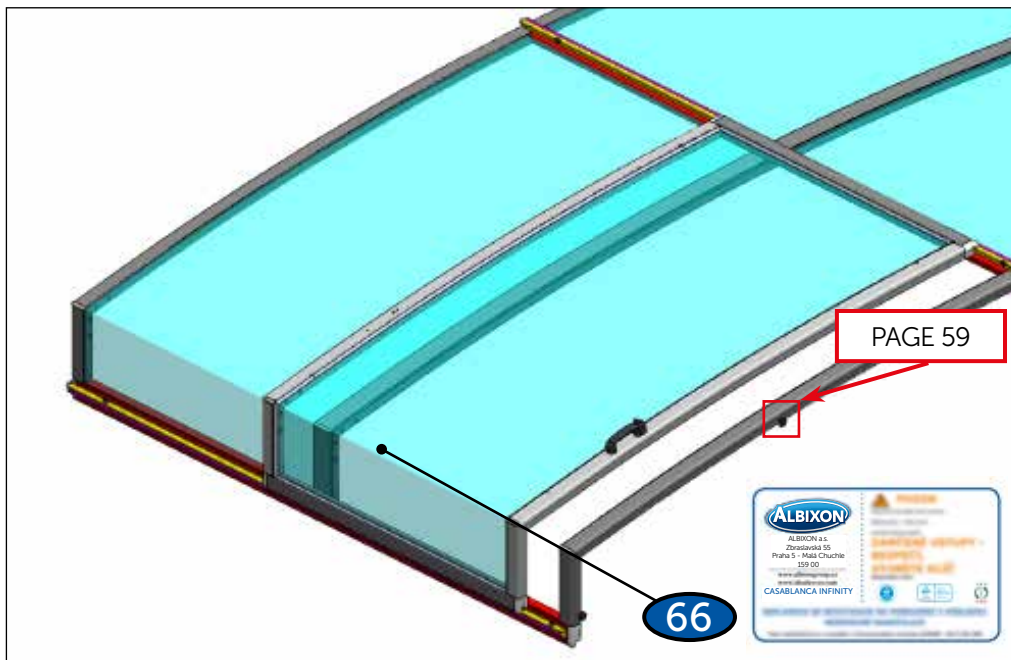
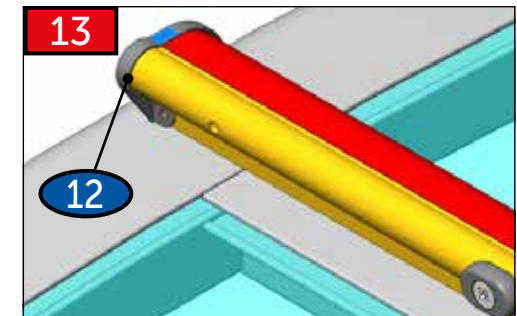
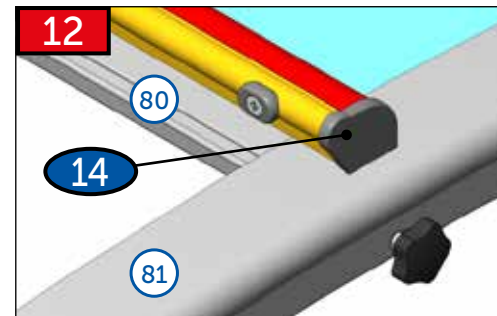
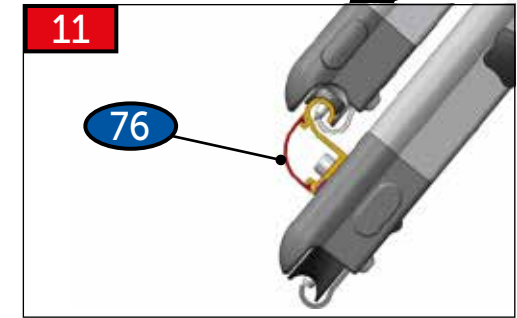
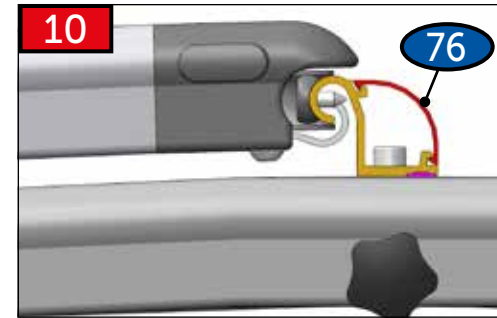
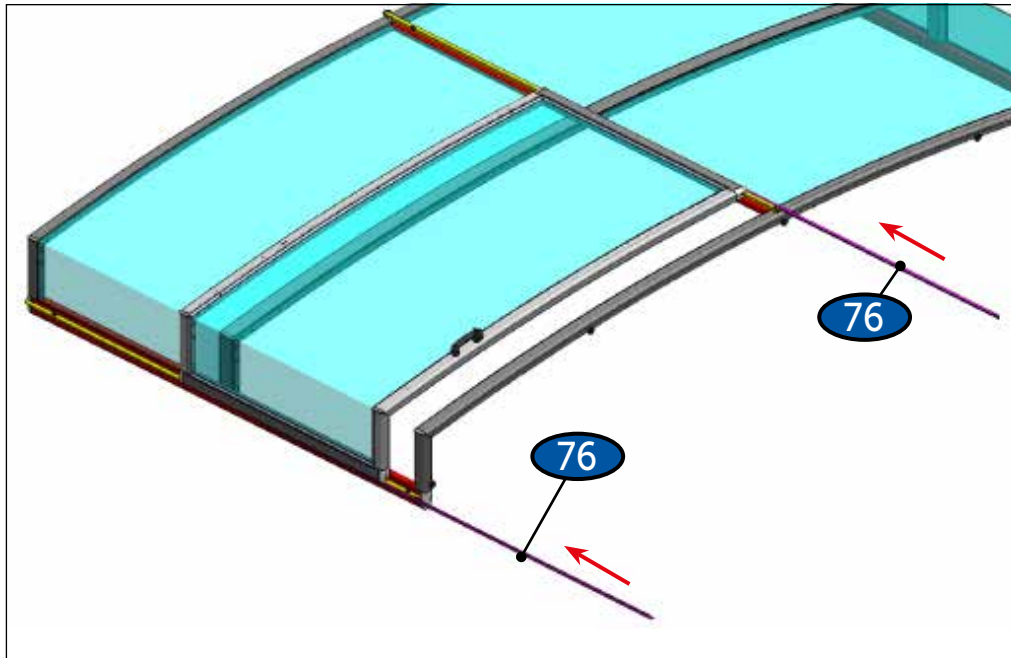


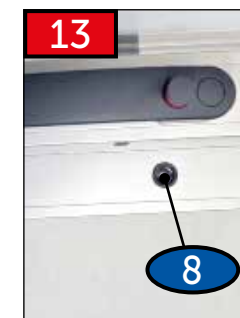
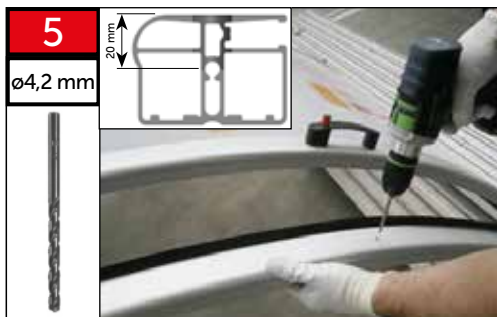








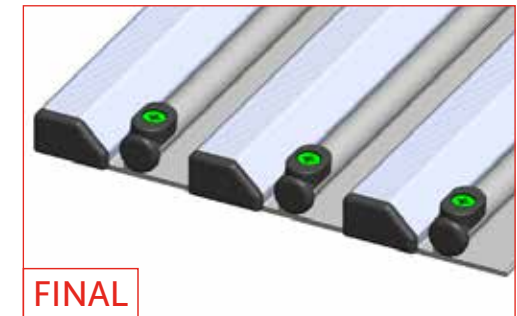
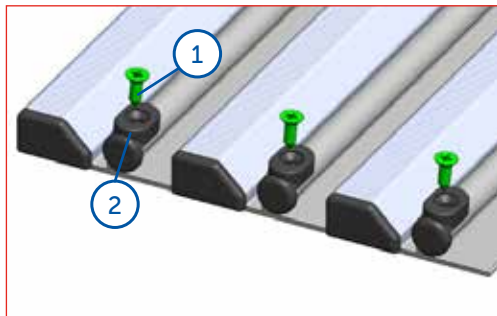
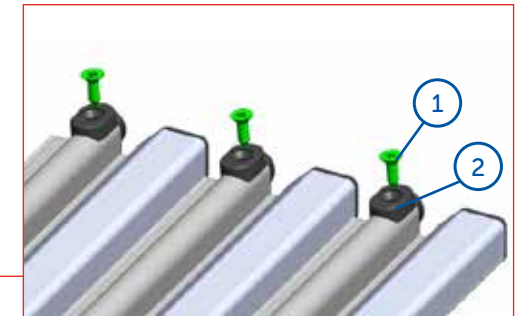
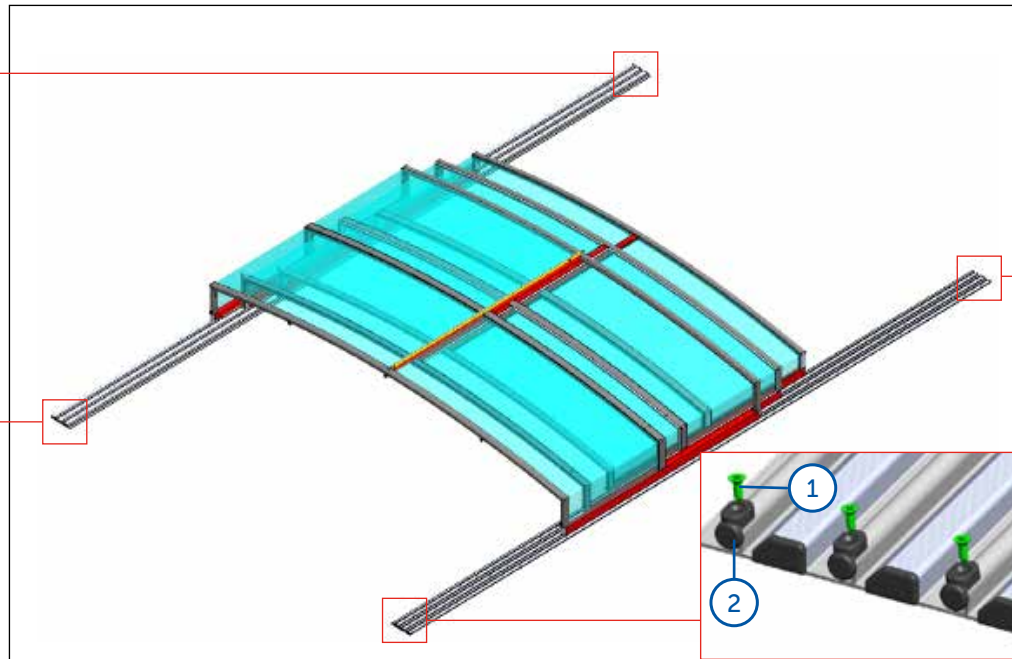
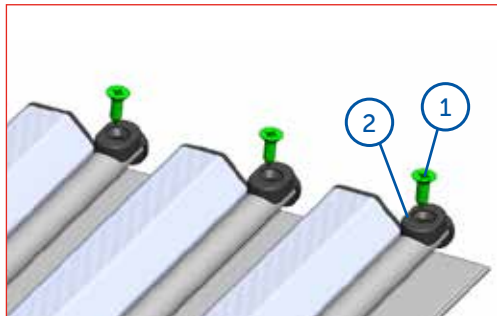
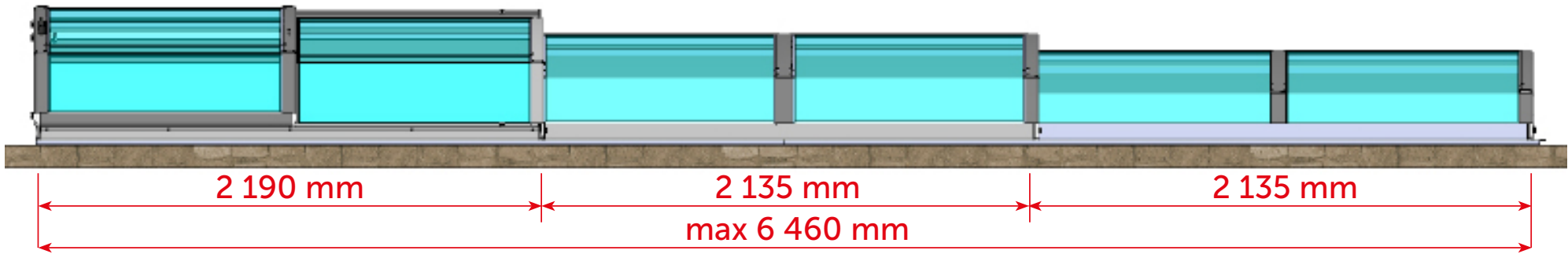


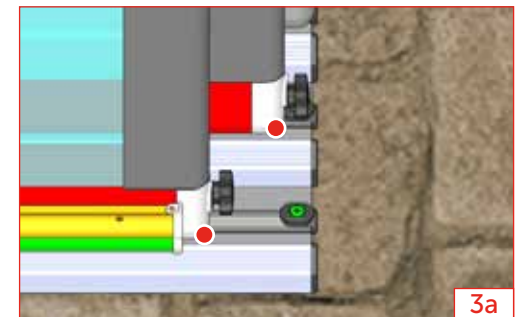
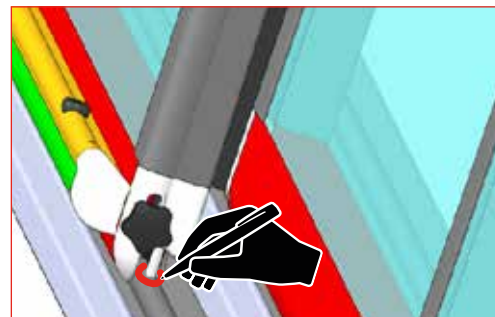
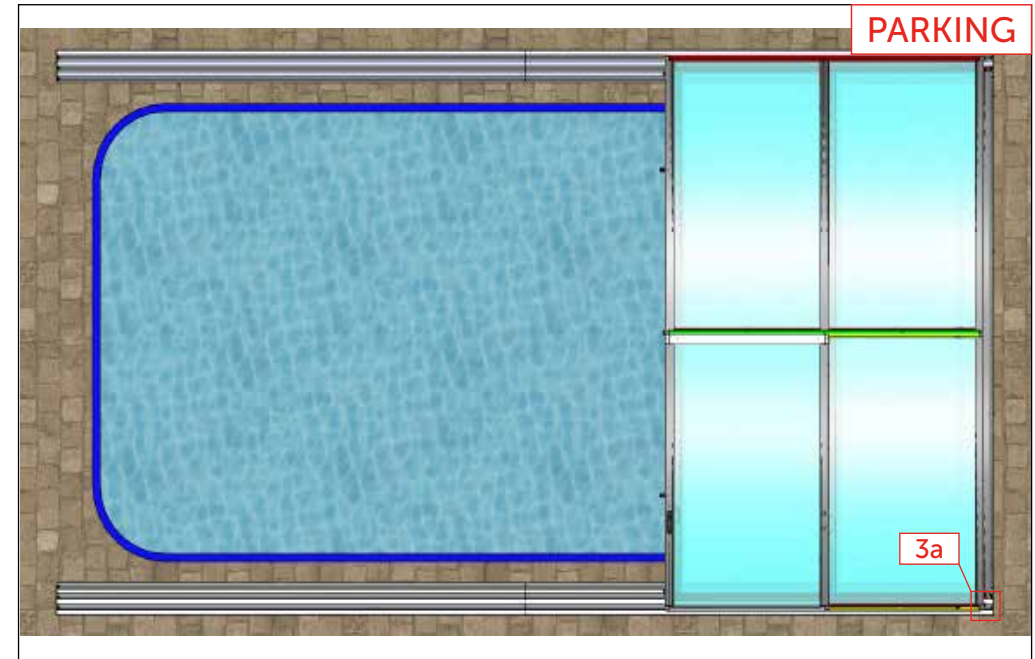
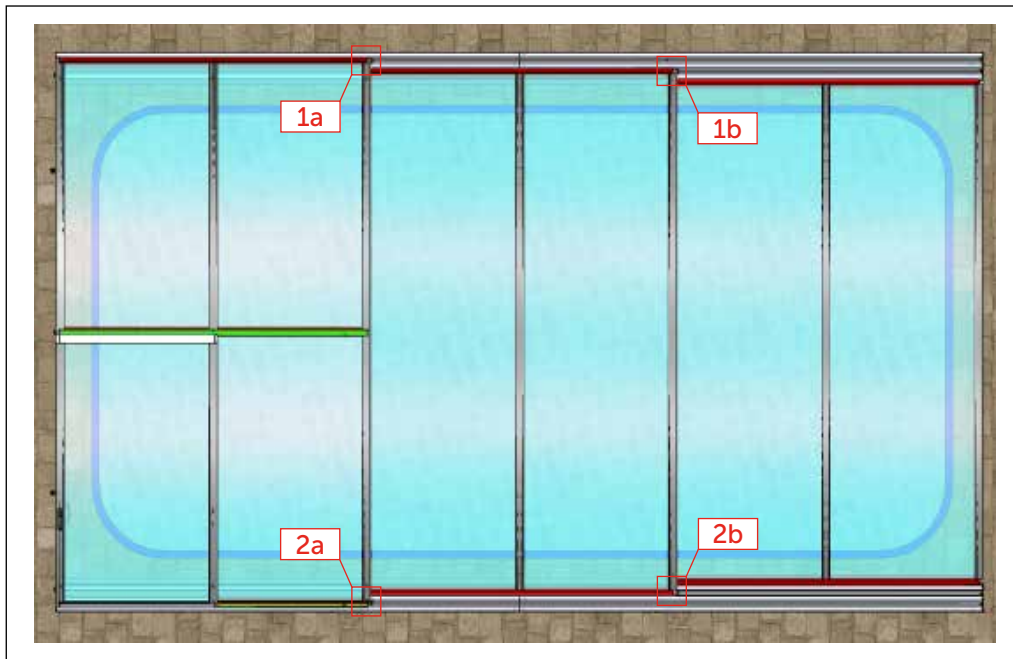
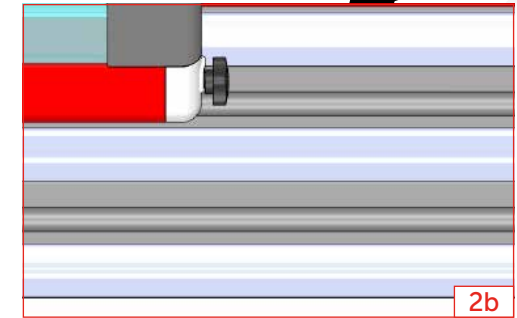
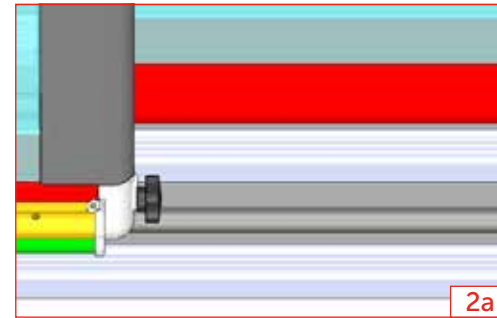
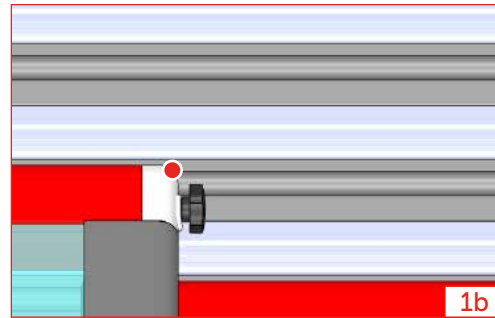
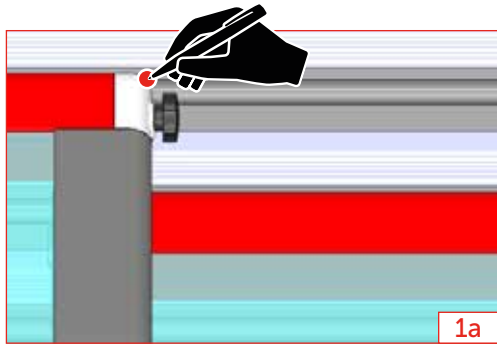


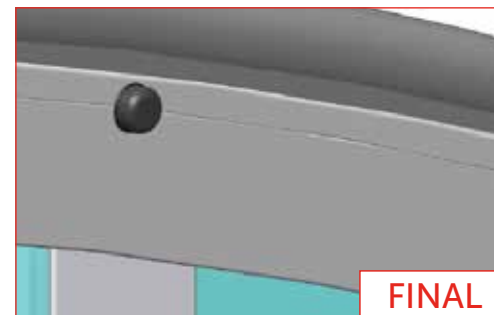
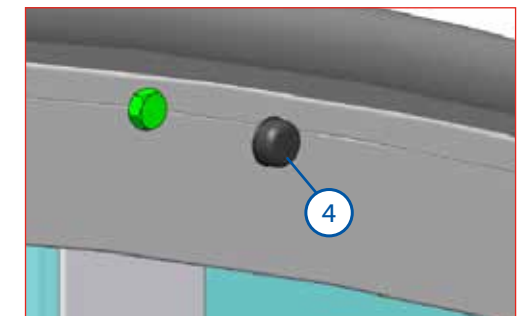
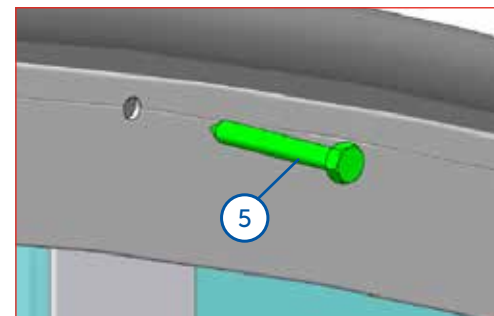
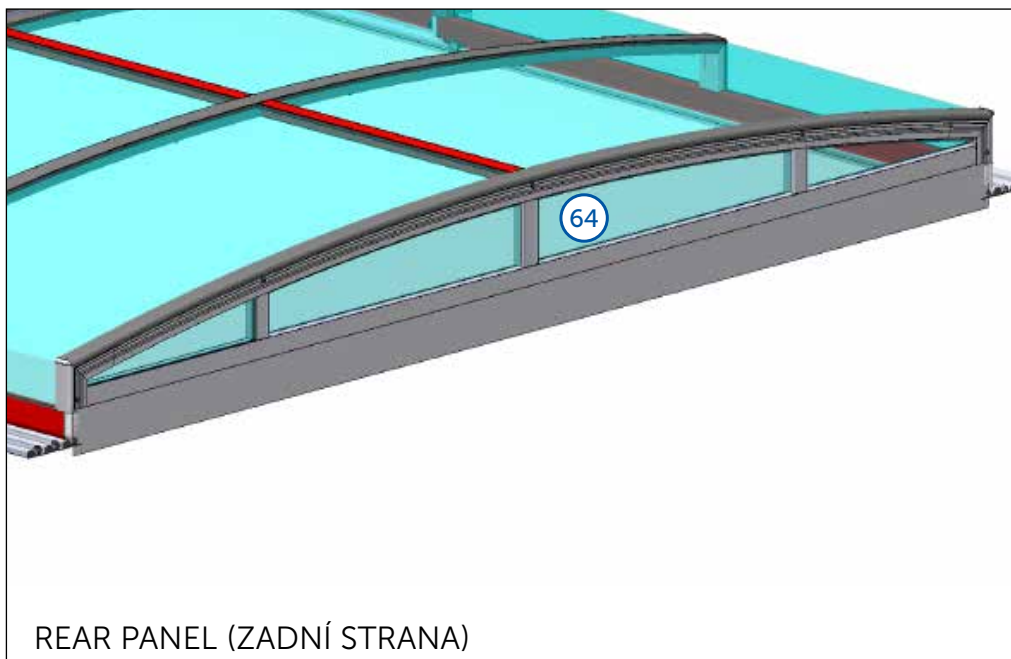
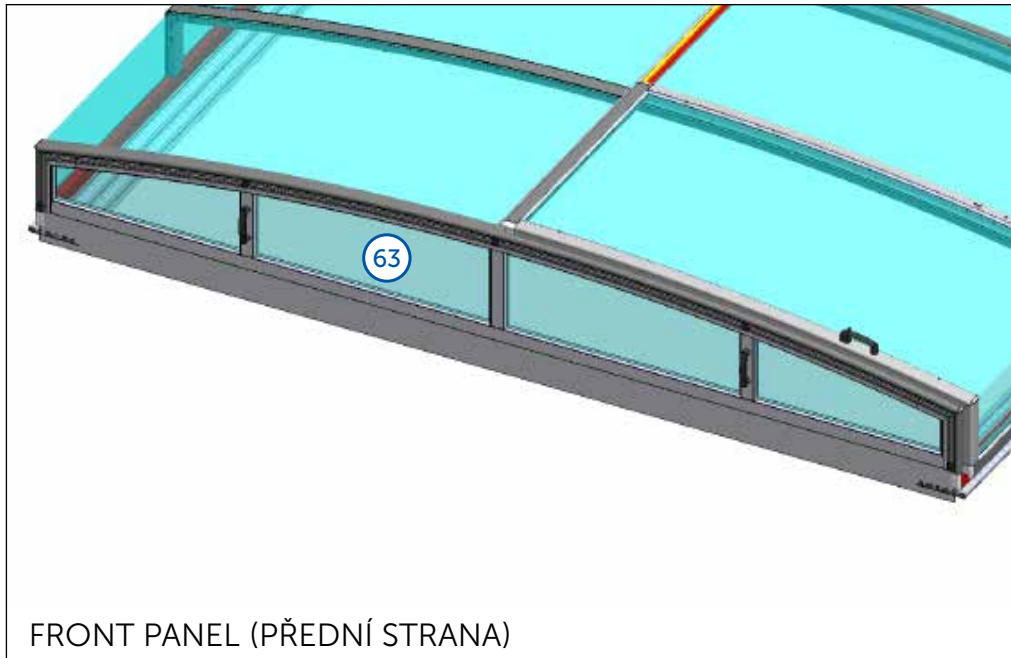
Před stlačením vždy vyndat klíček!  
 Remove the key before pressing the button!  
 Immer die taste entfernen, bevor sie drücken!  
 Avant de pousser toujours enlever la clé!!!!!!  
 Выньте ключ, прежде чем нажимать на кнопку!



Těsnění nastříhnout v místě tyčky madla.  
 Cut the sealing located in the handle rod.  
 Die gummidichtung an der stelle des stifts durchschneiden.  
 Découper le joint à l'endroit de la tige de poignée.  
 Разрезать уплотнение, расположенное в стержне рукоятки







## CZ

Dodavatel si vyhrazuje právo na změny a úpravy technických parametrů uváděných v tomto katalogu s ohledem na technický vývoj a zdokonalení výrobků a balení.  
Dodavatel si vyhrazuje právo na tiskové chyby a chyby v sazbě. Před montáží si pozorně přečtěte návod. Návod si uchovejte pro pozdější použití.

## DE

Der Lieferant behält sich das Recht auf Änderungen und Anpassungen der technischen Parameter, die in diesem Katalog aufgeführt sind, mit Rücksicht auf die technische Entwicklung und Verbesserung der Produkte und Verpackung vor. Der Lieferant behält sich das Recht auf Druckfehler und Fehler im Satz vor.  
Vor der Montage lesen Sie bitte die Anleitung sorgfältig durch. Bewahren Sie die Anleitung für spätere Verwendung auf.

## EN

The supplier reserves the right for modifications and adaptations of the technical parameters stated in this catalogue, considering the technical development and upgrade of the products and packaging.  
The supplier reserves the right for print errors and typographical errors. Please read the manual carefully before you will start the installation. Keep the manual for later use.

## ES

El proveedor se reserva el derecho de hacer cambios y modificaciones técnicas de los parámetros que figuran en este catálogo, con respecto al desarrollo técnico mejorando los productos y embalajes.  
El proveedor se reserva también el derecho a errores de impresión y composición. Antes de empezar la instalación, lea atentamente las instrucciones. Guarde las instrucciones para su uso posterior.

## FR

Le fabricant se réserve le droit de modifier les paramètres techniques cités dans ce manuel en considération du développement technique et de l'amélioration des produits et de leur emballage. Le fabricant se réserve le droit des fautes d'impression et de composition. À lire attentivement et à conserver pour une consultation ultérieure.

## HU

Gyártó fenntartja jogát a katalógusban feltüntetett műszaki paraméterek változtatására a termékek és csomagolás technikai fejlesztése és tökéletesítése szerint.  
Szállító: a szállító fenntartja jogát a nyomtatási és szedési hibákra.

## IT

Il fornitore si riserva il diritto di effettuare modifiche e correzioni ai parametri tecnici riportati nel presente catalogo per migliorare e perfezionare dal punto di vista tecnico i prodotti e gli imballaggi.  
Il fornitore non esclude inoltre l'eventuale presenza di errori di stampa e di impaginazione. Prima dell'installazione, leggere attentamente le istruzioni. Tenere l'istruzione per un uso successivo.

## PL

Dostawca zastrzega sobie prawo do zmian oraz dostosowania parametrów technicznych podanych w niniejszym katalogu z uwzględnieniem rozwoju technicznego i udoskonalania produktów oraz opakowań. Dostawca zastrzega sobie prawo do błędów druku oraz typograficznych.

## PT

O provedor reserva-se o direito a efectuar alterações e adaptações de parâmetros técnicos mencionados neste catálogo, tendo em consideração o avanço técnico e melhorias de produtos e embalagens. O provedor reserva-se o direito a cometer erros de impressora e de edição.

## RO

Furnizorul își rezervă dreptul de a modifica și schimba parametrii tehnici menționați în acest catalog cu privire la evoluția tehnică și perfecționarea produselor și a ambalării. Furnizorul își rezervă dreptul la greșelile de tipar și greșelile privind tarifele.

## RU

Поставщик оставляет за собой право на изменение и исправление технических параметров продукции указанной в этом каталоге, с учетом технического развития, а усовершенствования изделий и его упаковки. Поставщик оставляет за собой право на опечатку в тексте и в ценах.  
Перед установкой и эксплуатацией изделия внимательно ознакомьтесь с настоящим руководством. Сохраните данное руководство для дальнейшего использования.