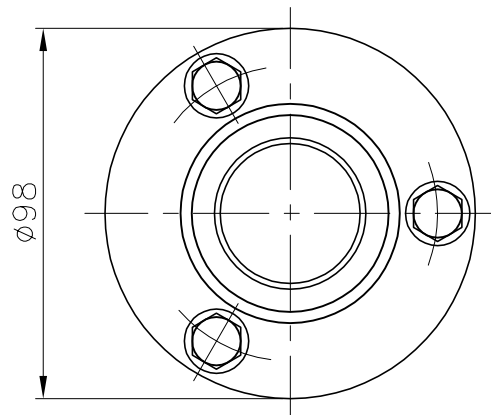
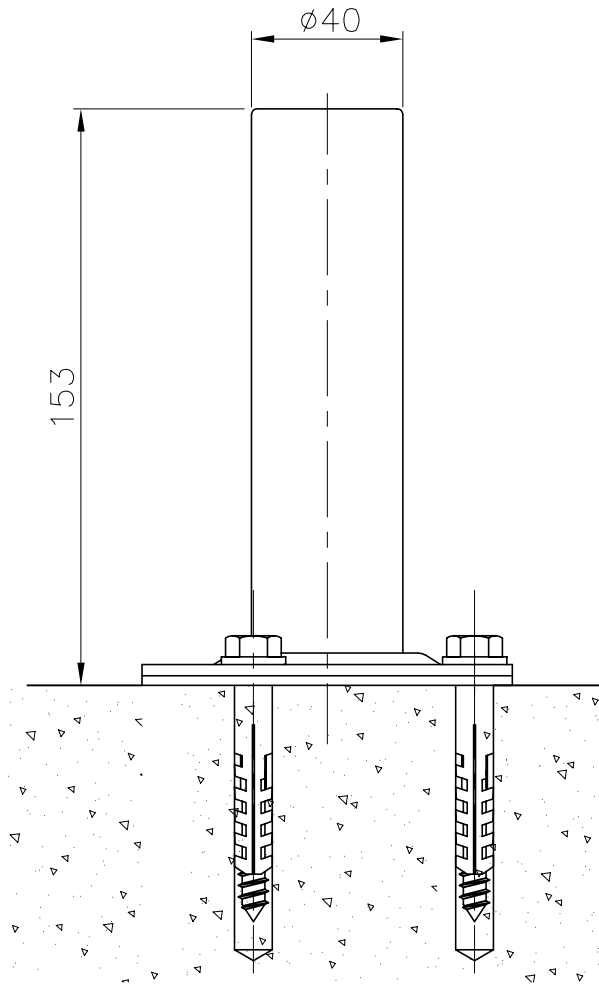
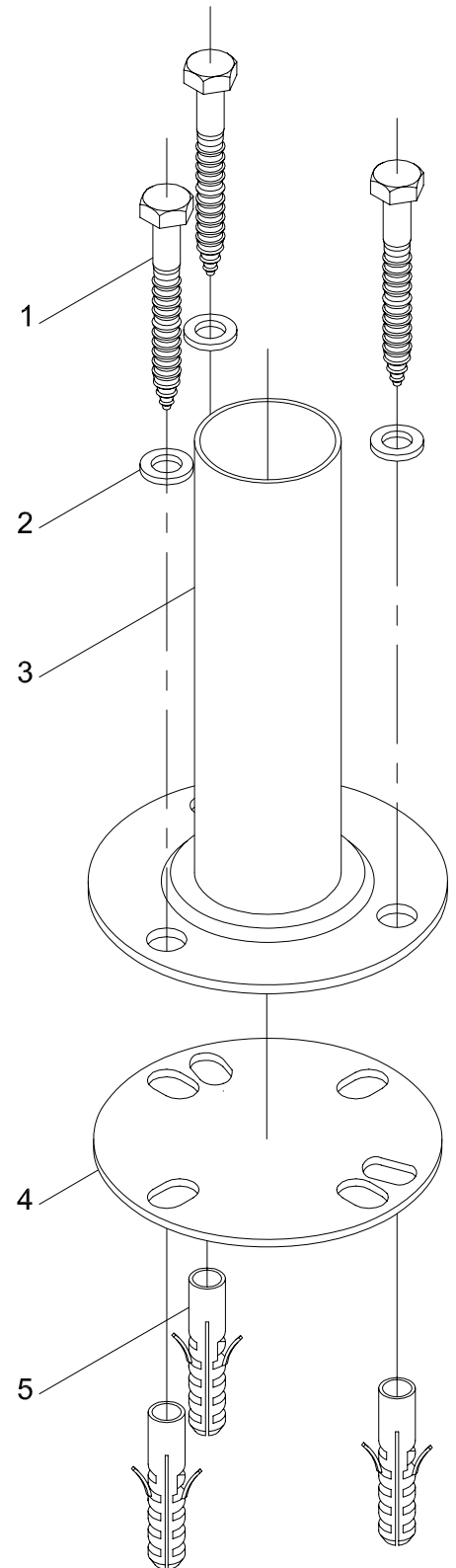
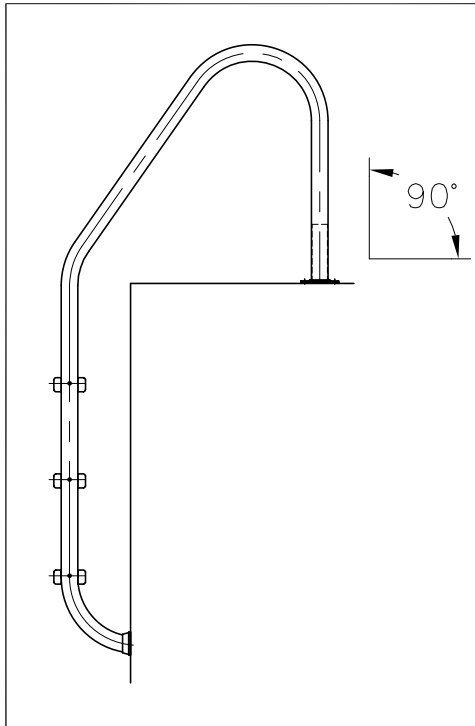
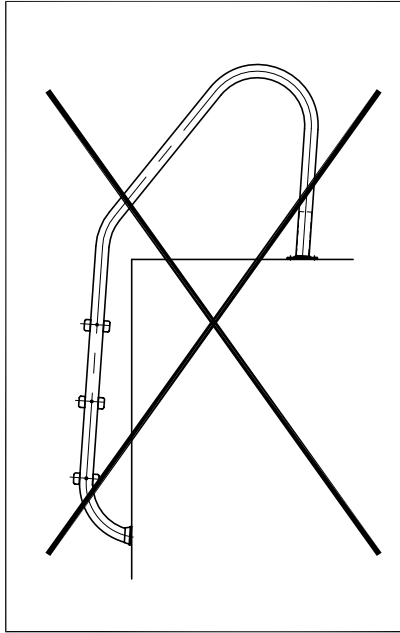
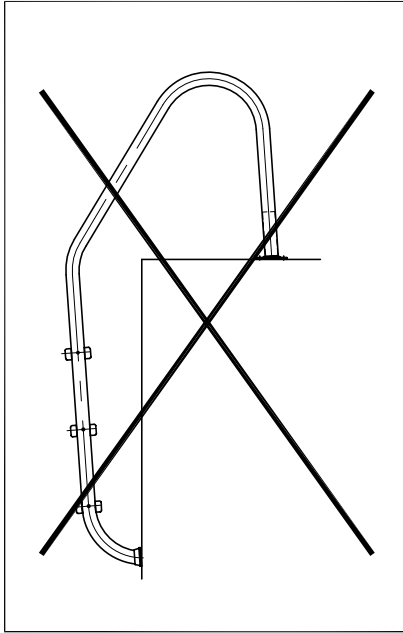


VÁLIDO SÓLO PARA INFORMACIÓN



Pos.	Modificacio	Tolerancia general:		Material:	AISI-316		Nºpeces:
			Data	Nom	Denomin.		Format:
		Dibuixat	12.02.04	GRD	ANCLAJE CON PLETINA 3 TALADROS		A4
		Comprovat	12.02.04	J.Morral	Conjunt:		Escala:
							Revisio:
							2
					Codi:	07331	
					Substitueix a:		Data
					Substitueix a:		Data





LIST OF COMPONENT PARTS / LISTA DE COMPONENTES

Item Pos.	Qty. Cant.	DESCRIPTION / DENOMINACIÓN
1	3	Tornillo DIN-571 Ø8x70 / Bolt
2	3	Arandela DIN-125 Ø8 / Washer
3	1	Anclaje con pletina / Anchor with plate
4	1	Junta / Joint
5	3	Taco Ø10 / Stopper

15837E201 09.04

Made in EU
NIF ES A 08246274

WE RESERVE THE RIGHT TO CHANGE ALL OR PART OF THE FEATURES OF THE ARTICLES OR CONTENTS OF THIS DOCUMENT, WITHOUT PRIOR NOTICE.
 NOUS RÉSERVONS LE DROIT DE MODIFIER TOTALEMENT OU EN PARTIE LES CARACTÉRISTIQUES DE NOS ARTICLES OU LE CONTENU DE CE DOCUMENT SANS PRÉ-AVIS.
 NOS RESERVAMOS EL DERECHO DE CAMBIAR TOTAL O PARCIALMENTE LAS CARACTERÍSTICAS DE NUESTROS ARTÍCULOS O EL CONTENIDO DE ESTE DOCUMENTO SIN PREVIO AVISO.
 CI RISERVAMO IL DIRITTO DI CAMBIARE TOTALMENTE O PARZIALMENTE LES CARATTERISTICHE TECNICHE DEI NOSTRI PRODOTTI IL CONTENUTO DI QUESTO DOCUMENTO SENSA NESSUN PREAVVISO.
 WIR BEHALTEN UNS DAS RECHT VOR DIE EIGENSCHAFTEN UNSERER PRODUKTE ODER DEN INHALT DIESES PROSPEKTES TEILWEISE ODER VOLLSTÄNDIG, OHNE VORHERIGE BENACHRICHTIGUNG ZU ÄNDERN.
 RESERVAMO-NOS NO DIEREITO DE ALTERAR, TOTAL OU PARCIALMENTE AS CARACTERÍSTICAS DOS NOSSOS ATIGOS OU O CONTEÚDO DESTE DOCUMENTO SEM AVISO PRÉVIO.